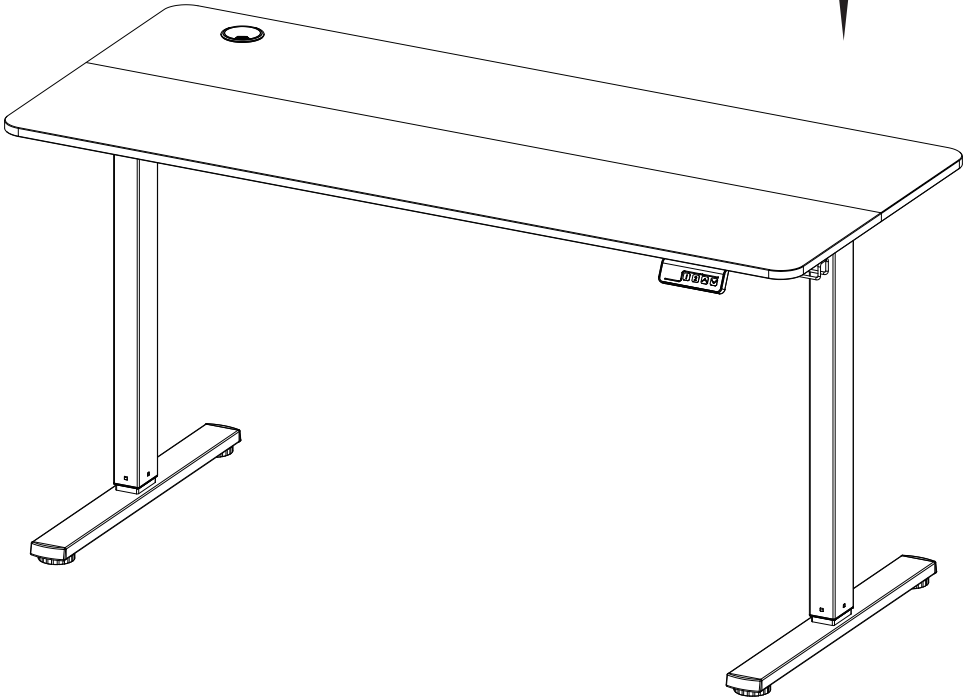


ZONE 51



E-PLATFORM

Professional Computer Desk

РУКОВОДСТВО ПОЛЬЗОВАТЕЛЯ

Добро пожаловать в ZONE 51!

ZONE 51 это результат работы профессионалов со всего мира, которые создавали игровые кресла и периферию в течение 11 лет и досконально изучили все нюансы игровых продуктов и потребности аудитории.

Когда мы делаем продукцию ZONE 51, мы анализируем и тестируем все предложения на рынке на максимальный износ и в условиях, приближенных к использованию 24/7 – дома и в компьютерных клубах по всему миру.

Мы изучаем все элементы до и после тестирования и впоследствии находим тех поставщиков, которые готовы отвечать за качество и долговечность установленных в нашу продукцию компонентов.

Одновременно с непрекращающимися процессами R&D, команды инженеров и дизайнеров работают над совмещением надежных и долговечных компонентов с идеальным комфортом и стильным внешним видом.

Наша цель и миссия – обеспечить каждого по-настоящему качественным и надежным продуктом, который можно использовать каждый день на протяжении многих лет.

Именно поэтому, даже после всех испытаний и тестов, вся продукция ZONE 51 проходит многоуровневый контроль качества как на производстве, так и перед упаковкой и отправкой в продажу.

Желаем приятного использования,
Команда ZONE 51

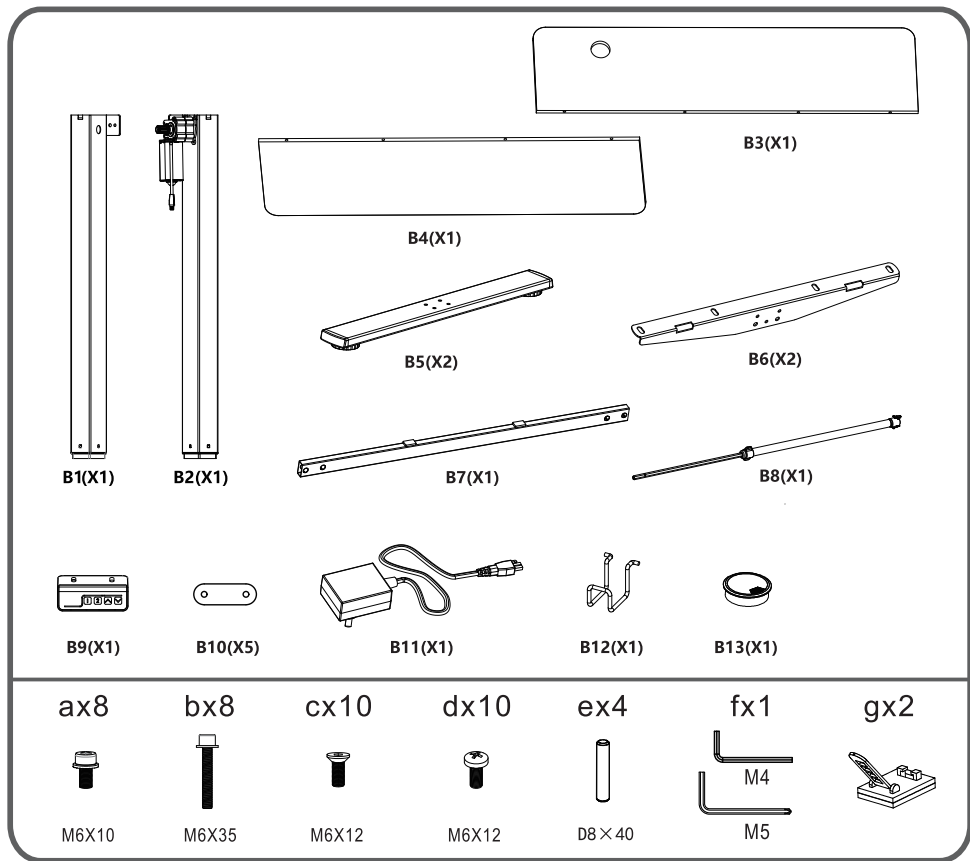
DESIGNED AND ENGINEERED FOR CYBERARENAS

СОДЕРЖАНИЕ

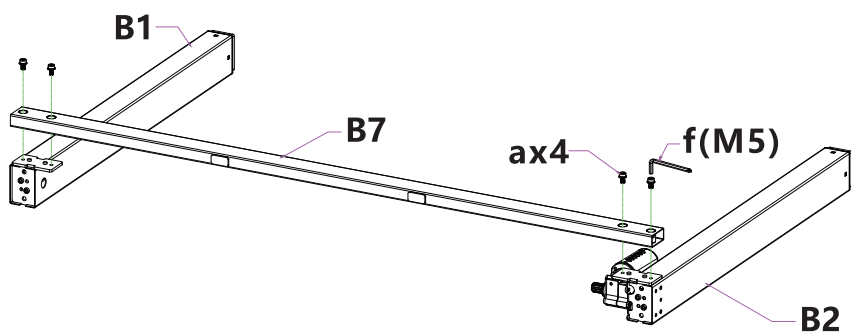
Инструкция по сборке	2
Подключение и регулировка	13
Безопасность, уход и гарантийные обязательства	15
Юридическая информация и дата изготовления	16

E-PLATFORM

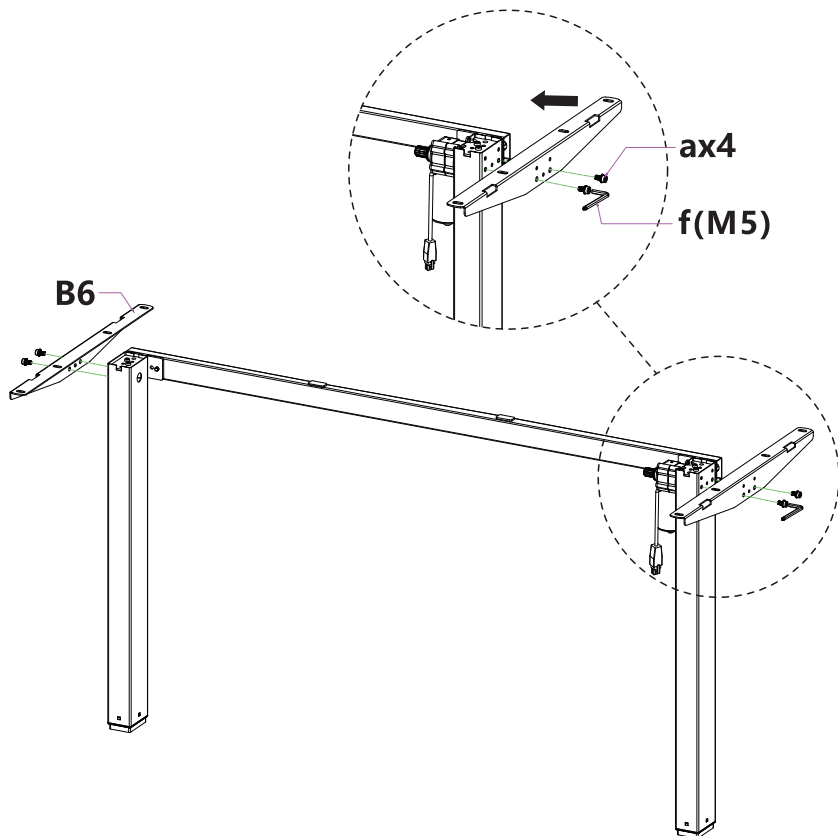
Professional Computer Desk



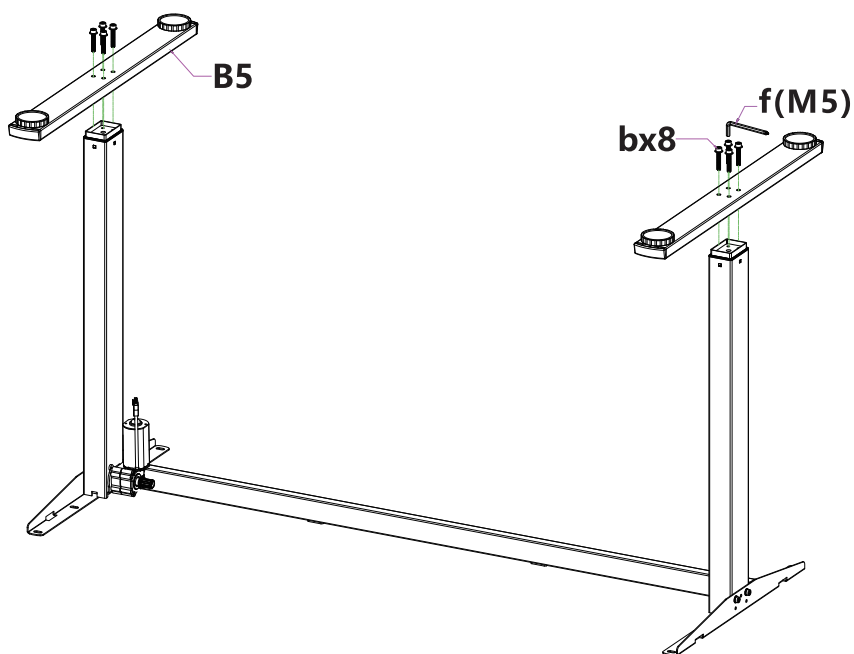
Шаг 1



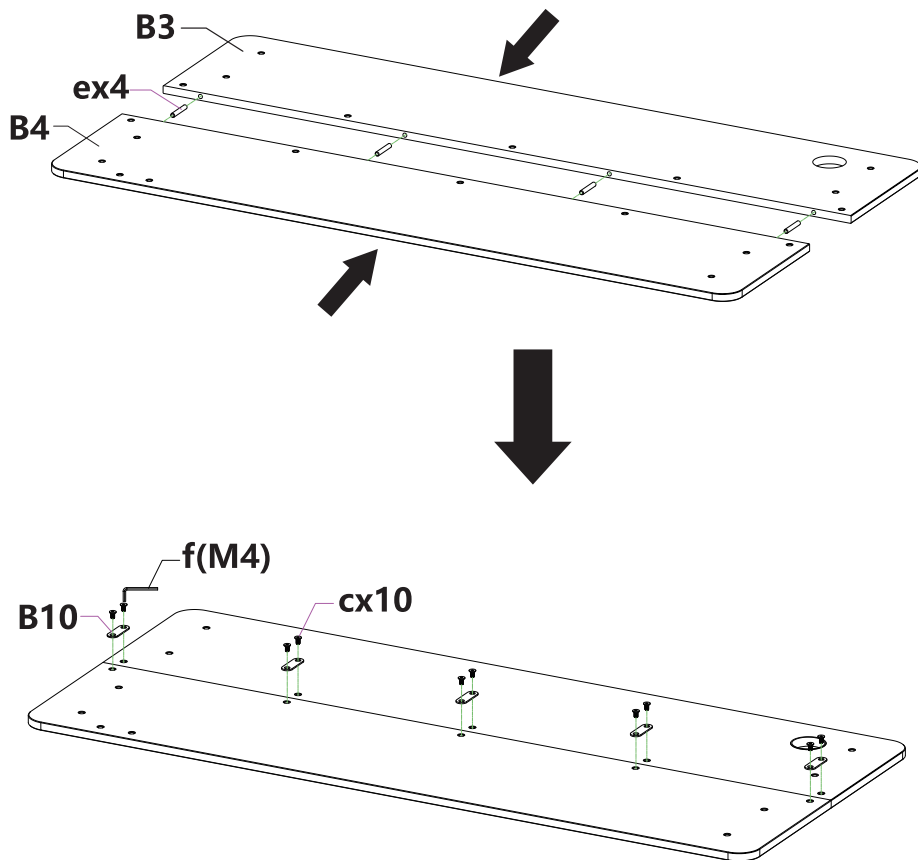
Шаг **2**



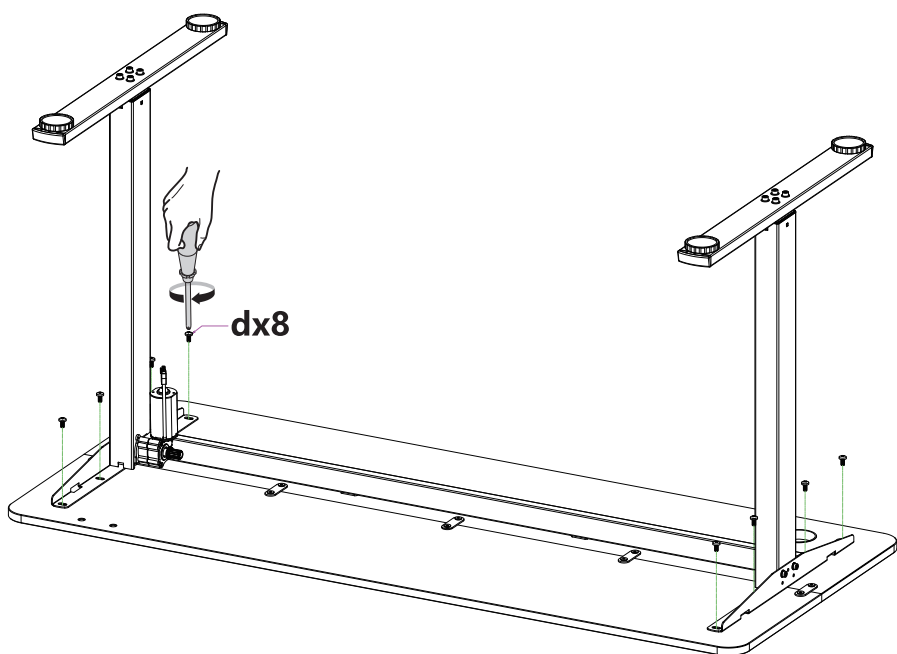
Шаг 3




Шаг 4

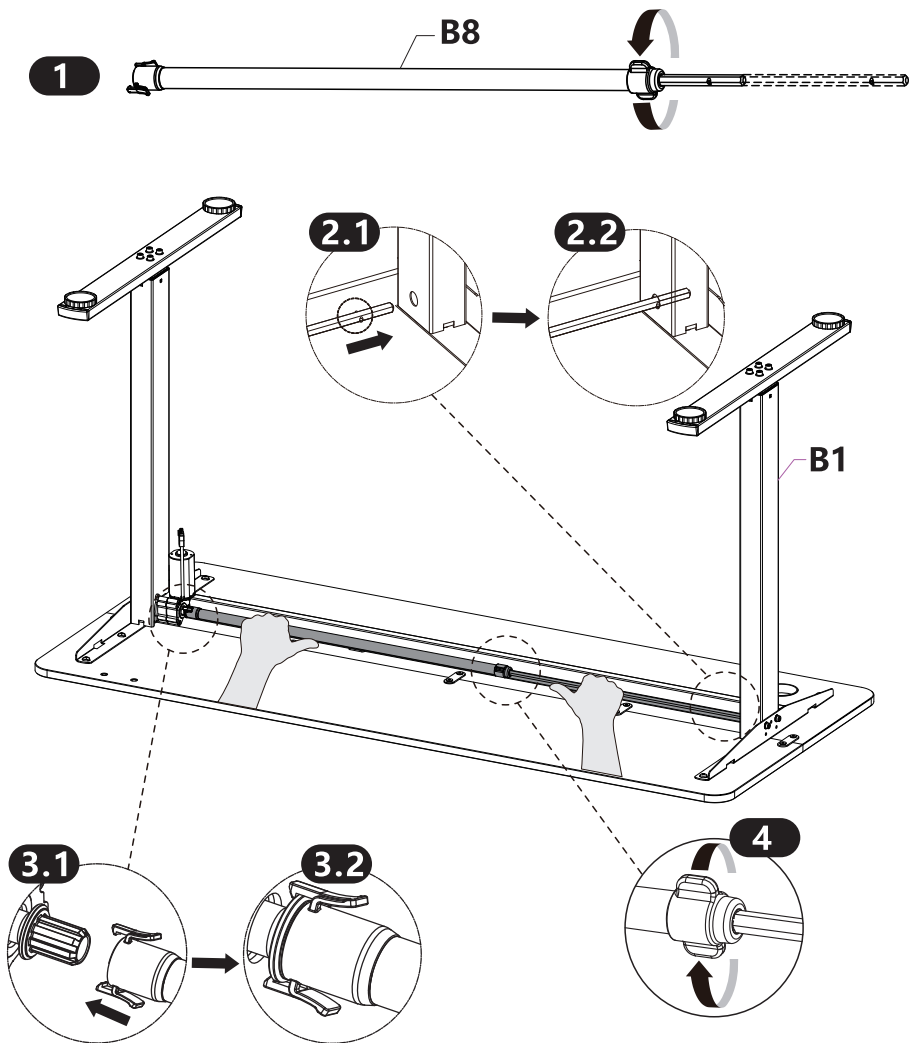



Шаг 5



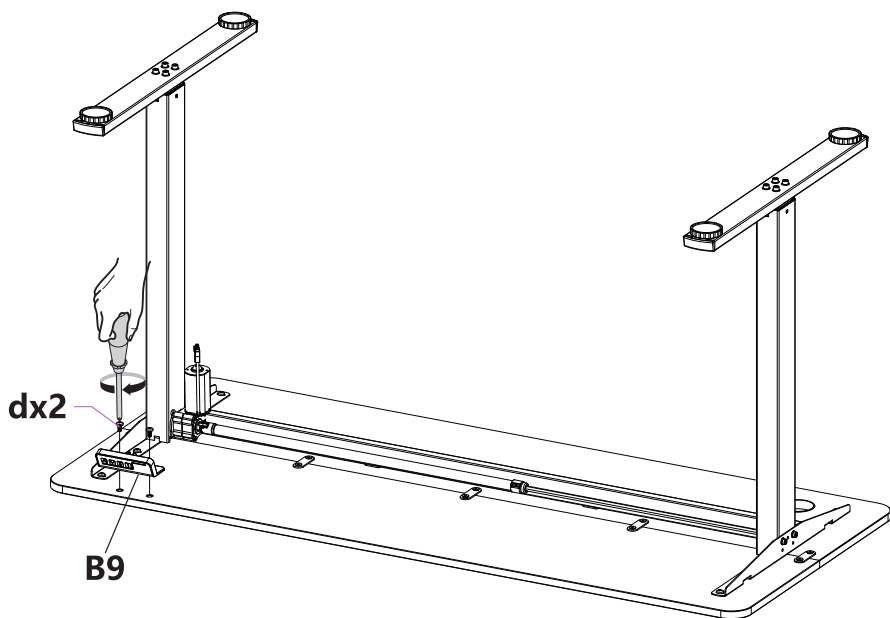
Шаг 6

 Вставьте шток (B8) в отверстие ноги стола (B1) ВСТАВЛЯТЬ НЕОБХОДИМО ДО УПОРА!

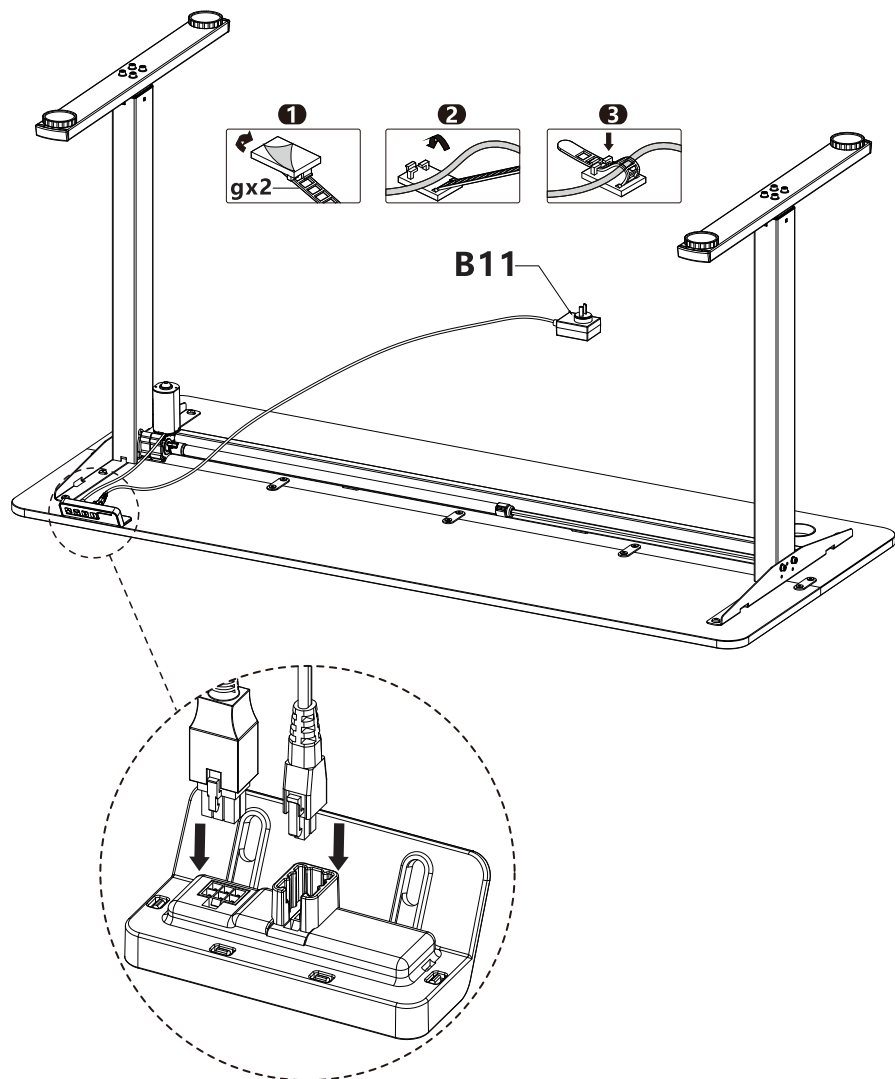


 Убедитесь, что шток вставлен до упора, иначе левая сторона стола не будет подниматься/опускаться при регулировке высоты.

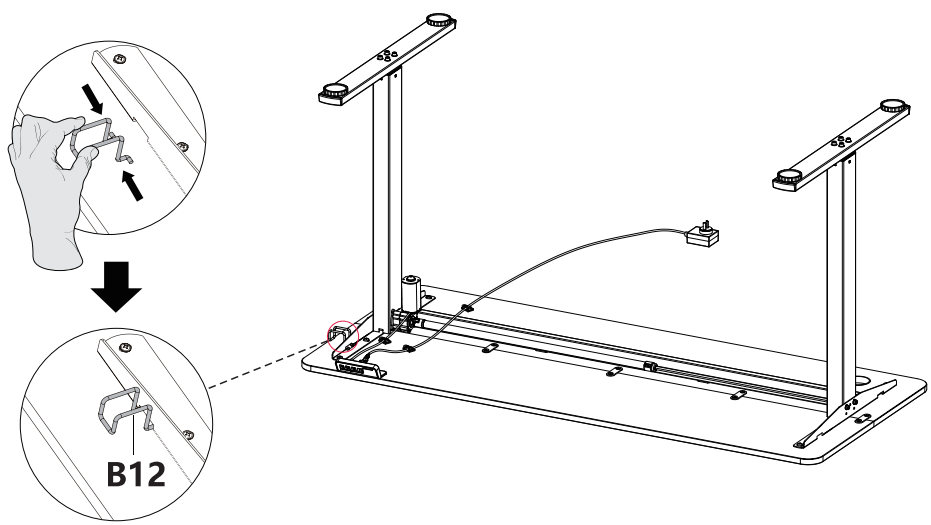
Шаг 7



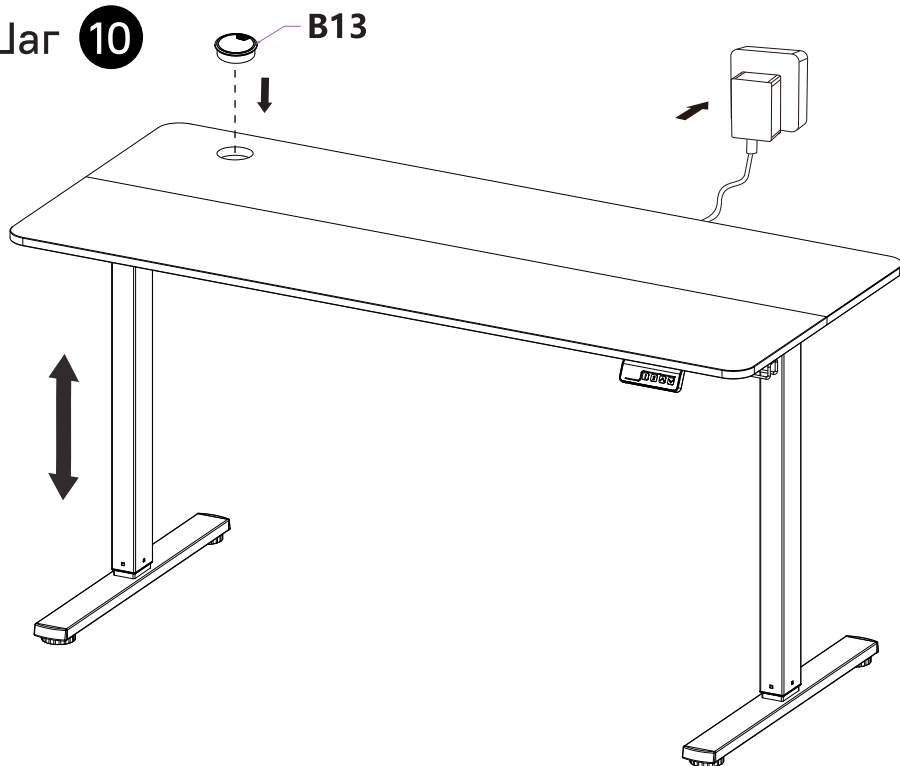
Шаг 8



Шаг 9



Шаг 10



ЕСЛИ ЛЕВАЯ СТОРОНА СТОЛА НЕ ПОДНИМАЕТСЯ/ОПУСКАЕТСЯ, ВЕРНИТЕСЬ К ШАГУ №6 И УБЕДИТЕСЬ, ЧТО ШТОК ВСТАВЛЕН СОГЛАСНО ИНСТРУКЦИИ.

ВАЖНО!

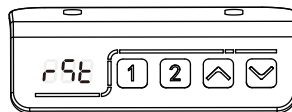
Перед использованием стола необходимо сбросить настройки модуля:

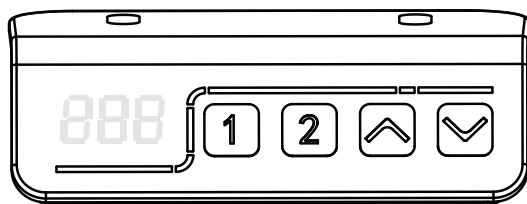
Нажмите и держите кнопку "▼" на панели управления, пока стол не окажется в самой низкой позиции. Отпустите кнопку "▼".

Нажмите и держите кнопку "▼" на панели управления еще раз и удерживайте ее в течение 3-х секунд, пока на дисплее не появится "75E". Отпустите кнопку "▼".

Нажмите и держите кнопку "▼" на панели управления еще раз до того момента, пока стол не опустится еще немного ниже, поднимется и остановится. Отпустите кнопку "▼". На дисплее отобразится текущая высота стола.



Стол готов к использованию.



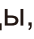





ПАНЕЛЬ УПРАВЛЕНИЯ E-PLATFORM

Регулировка высоты

Нажмите и держите кнопку "  ", чтобы поднять стол. Он автоматически поднимется до максимальной высоты. Нажмите и держите кнопку "  ", чтобы опустить стол. Он автоматически опустится до минимальной высоты. Если убрать палец во время движения стола, он остановится в выбранном положении.

Функция записи выбранной высоты стола






Зажмите кнопку "  " на 3 секунды, на дисплее появится "  ", указывая на то, что текущая высота сохранена и доступна при нажатии кнопки "  ".

Ту же самую процедуру можно проделать для кнопки "  ", но с другой выбранной высотой стола.





Выбор записанной ранее высоты стола

Короткое нажатие на кнопку "  " или "  " автоматически подстроит высоту стола на ранее записанное значение.

Сброс настроек стола

Если на дисплее показано "  " или стол находится в самом низком положении, нажмите и держите более чем 3 секунды кнопку "  ", пока на дисплее не появится "  " - в этот момент отпустите кнопку. Система перешла в состояние сброса настроек. Нажмите и держите кнопку "  " еще раз, стол опустится в самое низкое положение и может вернуться на какую-то высоту. После сброса настроек, на дисплее отобразится минимальная высота, можете отпустить кнопку "  ".

Защита от детей

Зажмите кнопки " " и " " на 5 секунд, чтобы установить защиту от детей. После успешной установки, на дисплее отобразится "LOC". В данном режиме все кнопки перестают реагировать на нажатие. Отключить защиту от детей можно повторным зажатием кнопок " " и " " на 5 секунд.

Защита от столкновений

В столе присутствует защита от столкновений, которая заключается в остановке механизма опускания, если данному процессу что-то препятствует.

Защита от перегрева

На дисплее показано "HOT". Если часто и продолжительное время использовать механизм регулировки высоты, двигатель может перегреться. Чтобы защитить двигатель от поломок, механизм регулировки высоту перестает работать примерно на 18 минут.

Защита двигателя

Если на дисплее показано "ERR", отключите питание стола и убедитесь, что все кабели подключены верно, в соответствии с руководством пользователя. После этого подключите питание и запустите процедуру сброса настроек.

БЕЗОПАСНОСТЬ, УХОД И ГАРАНТИЙНЫЕ ОБЯЗАТЕЛЬСТВА

Безопасность использования:

- Не садитесь на край стола
- Не вставайте на стол ногами
- Не разбирайте элементы подсветки стола самостоятельно
- Используйте подставку под кружку только по ее прямому назначению
- Не засовывайте пальцы в отверстия заглушек
- Не вешайте одежду и тяжелые предметы на крючок для наушников

Обратите внимание:

- Перед использованием стола убедитесь, что все болты частей стола закручены
- Проводите чистку стола только с помощью тряпок, салфеток или мягкой губки, не используйте средства с жесткой основой – это может поцарапать покрытие
- Проверку затяжки винтов в местах крепления стола необходимо проводить не реже, чем раз в 3–4 месяца
- Не используйте для ухода за столом очистители с абразивными элементами типа спирта, бензина и т.д.
- Пожалуйста, свяжитесь с продавцом стола, если вы обнаружили бракованные детали

Гарантийные обязательства:

На стол ZONE 51 действует 3-х летняя ограниченная гарантия. Более подробно о гарантии на продукцию ZONE 51 и актуальные условия можно найти на сайте <https://z51.ru/warranty/>

Срок службы Продукта составляет 3 (три) года с даты первоначального приобретения конечным покупателем. Продукт предназначен для личного, не профессионального использования. В случае профессионального использования производитель оставляет за собой право на пересмотр условий гарантии и сокращение срока службы.

В гарантийное обслуживание входит бесплатный ремонт или замена вышедших из строя не по вине потребителя элементов продукта (заводской брак).

Другие гарантийные вопросы можно уточнить на сайте в разделе Гарантия - <https://z51.ru/warranty/> или по электронной почте service@z51.ru

ЮРИДИЧЕСКАЯ ИНФОРМАЦИЯ

© Все права защищены. Товарный знак ZONE 51® и логотип ZONE 51 с изображением стилизованной трехконечной звезды являются товарными знаками и/или зарегистрированными товарными знаками в России и других странах. Данный товарный знак и логотип запрещено использовать без явного разрешения со стороны правообладателя. Прочие товарные знаки и торговые марки являются собственностью соответствующих владельцев. Данное руководство не является и не может быть каким-либо договором между продавцом и покупателем, если иное явно не обозначено продавцом приобретаемого продукта. Дизайн продукта и его спецификация могут отличаться от фактического изделия и/или быть изменены Производителем без предварительного уведомления. Производитель не несет ответственности за подобные отличия и/или за любые опечатки, которые могут встретиться в руководстве пользователя, инструкции по сборке и/или эксплуатации. Вся содержащаяся в данном руководстве информация может быть изменена в любое время без предварительного уведомления.

Ограничение ответственности

Ни в каких случаях Производитель не несет ответственности за упущенную выгоду, утраченную информацию или данные, а также за любой специальный, случайный, прямой или косвенный ущерб, нанесенный любым способом при распространении, продаже, перепродаже, использовании или невозможности использования данного Продукта. Ни при каких обстоятельствах Производитель не несет ответственности за расходы, превышающие розничную стоимость данного Продукта.

Изготовитель: Анжи Лингжи Хоум Сапплайс Ко. Лтд.

Адрес изготовителя: Буилдинг 6, Но 6, (Анжи Чина Вайт Сити), Но. 29, Чихонгчао роад, Область Дипу, Уезд Анжи, Провинция Чжэцзян, Китай

Импортер и организация, уполномоченная на принятие претензий: ООО "Бизнес-фабрика", 123458 г. Москва, ул. Маршала Прошлякова, д. 30, офис 503, +7 495 787 5900

Товар соответствует требованиям технического регламента Таможенного союза ТР ТС 025/2012 «О безопасности мебельной продукции».

Срок гарантии: 36 месяцев.

Срок службы: 36 месяцев.

Сделано в Китае.



ДАТА ИЗГОТОВЛЕНИЯ

Год и месяц изготовления указаны в серийном номере продукта. Ниже описаны способы уточнения этой даты. По серийному номеру продукта (серийный номер указан на продукте и упаковке).

Формат серийного номера:
XXXXXXXXMYXX

Где М (девятый символ слева) равен месяцу производства, а Y (десятый символ слева) равен году производства. Месяц производства указывается одной из букв латинского алфавита.

Соответствие буквенных обозначений месяца производства:

A	B	C	D	E	F
Январь	Февраль	Март	Апрель	Май	Июнь
G	H	I	J	K	L
Июль	Август	Сентябрь	Октябрь	Ноябрь	Декабрь

Год производства указывается одной цифрой, которая соответствует последней цифре года производства (цифра 2 равна 2022 году производства).

Пример расшифровки по серийному номеру:
ZCHBUNG1E2PI

Где буква E это месяц (Май), а цифра 2 – последняя цифра года производства (2022 год).

ZONE 51



www.Z51.ru

© ZONE 51. All rights reserved.