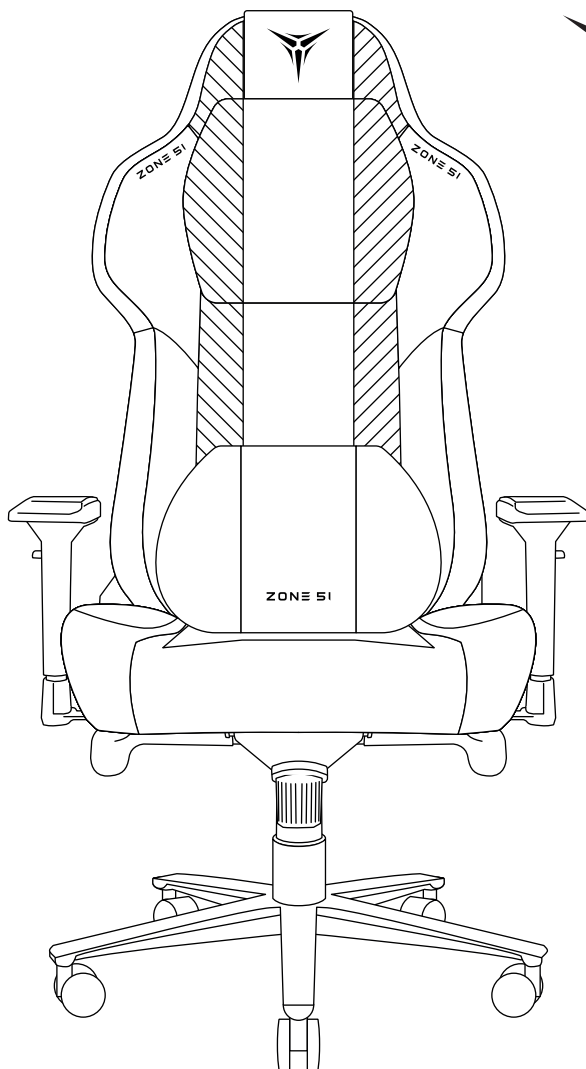


ZONE 51



IMPULSE

МАССАЖНОЕ ИГРОВОЕ КРЕСЛО

РУКОВОДСТВО ПОЛЬЗОВАТЕЛЯ

Добро пожаловать в ZONE 51!

ZONE 51 это результат работы профессионалов со всего мира, которые создавали игровые кресла и периферию в течение 11 лет и досконально изучили все нюансы игровых продуктов и потребности аудитории.

Когда мы делаем продукцию ZONE 51, мы анализируем и тестируем все предложения на рынке на максимальный износ и в условиях, приближенных к использованию 24/7 – дома и в компьютерных клубах по всему миру.

Мы изучаем все элементы до и после тестирования и впоследствии находим тех поставщиков, которые готовы отвечать за качество и долговечность установленных в нашу продукцию компонентов.

Одновременно с непрекращающимися процессами R&D, команды инженеров и дизайнеров работают над совмещением надежных и долговечных компонентов с идеальным комфортом и стильным внешним видом.

Наша цель и миссия – обеспечить каждого по-настоящему качественным и надежным продуктом, который можно использовать каждый день на протяжении многих лет.

Именно поэтому, даже после всех испытаний и тестов, вся продукция ZONE 51 проходит многоуровневый контроль качества как на производстве, так и перед упаковкой и отправкой в продажу.

Желаем приятного использования,
Команда ZONE 51

DESIGNED AND ENGINEERED FOR CYBERARENAS

СОДЕРЖАНИЕ

Меры предосторожности	2
Комплект поставки	4
Инструкция по сборке	4
Регулировка основных элементов	6
Безопасность и уход	7
Пульт управления	8
Гарантийные обязательства	10
Юридическая информация	11
Дата изготовления	12

ПАМЯТКА

- Достаньте все комплектующие из упаковки и проверьте их перед сборкой.
- Внимательно осмотрите газлифт:

Из-за перепадов температур при транспортировке кресла, входящий в комплект газлифт может работать некорректно при первоначальной установке.

Перед сборкой кресла убедительная просьба проверить газлифт, следуя данной инструкции.

1. Возьмите газлифт в руки и уприте его в пол, убедившись, что цветная кнопка находится снизу. Если под давлением выдвигается шток, значит с газлифтом все хорошо и можно продолжить сборку кресла.
2. Если шток газлифта под давлением не выдвигается, необходимо произвести следующие манипуляции:
 - 2.1. Встряхните газлифт или нанесите по его основанию 2-3 не сильных удара киянкой или молотком. Можете надеть на молоток мягкую ткань, чтобы не повредить газлифт. Совершив данную процедуру, вы выровняете давление в цилиндре газлифта и сможете продолжить сборку кресла, следуя основной инструкции.
3. Если запала цветная кнопка и шпиндель не выдвигается - мы не рекомендуем приступать к сборке. Обратитесь в службу технической поддержки, либо к продавцу.

- Мы рекомендуем вам собирать кресло на мягком напольном покрытии, чтобы избежать повреждений.
- Не затягивайте болты полностью, пока не завершите полную сборку кресла.
- Мы рекомендуем осуществлять сборку в перчатках.

МЕРЫ ПРЕДОСТОРОЖНОСТИ

Меры предосторожности

Отмеченные здесь меры предосторожности помогут вам безопасно и правильно использовать данное изделие.

Лица, которые не подходят для использования этого продукта

Если у вас есть следующие симптомы, сначала проконсультируйтесь с врачом и используйте изделие под руководством врача:

- Те, кто использует медицинские электронные устройства, имплантированные в тело, такие как кардиостимуляторы. Те, кто получает лечение, особенно те, кто чувствует себя ненормально.
- Пациенты, страдающие злокачественными опухолями, острыми заболеваниями, пороками сердца, выраженной гипертонией и др. (Требуется нормальный контроль) Беременные женщины или те, у кого менструация.
- Пациенты с остеопорозом и переломами позвонков.
- Люди с обветренной кожей, люди, нуждающиеся в спокойном отдыхе. Людям с температурой тела выше 38 градусов

Примечания к управлению креслом

- Не нажимайте кнопки управления и не тяните за шнур питания адаптера мокрыми руками.
- Не брызгайте водой на кнопки управления во избежание неисправности.
- Не кладите тяжелые предметы на кнопки управления.
- Не пользуйтесь пультом управления мокрыми руками, чтобы не нарушить его работу
- Не брызгайте водой или другими жидкостями на пульт управления, чтобы не повредить его.

Среда использования

- Не используйте этот продукт в условиях, когда комнатная температура превышает 40°C.
- Не используйте изделие во влажной или запыленной среде во избежание поражения электрическим током или поломки машины.
- Не используйте его при ударе молнии и выдергивайте вилку шнура питания из розетки.
- Не размещайте и не используйте изделие на открытом воздухе.
- Пожалуйста, поместите продукт на плоское место для использования.
- Не размещайте изделие рядом с плитой или под прямыми солнечными лучами.

МЕРЫ ПРЕДОСТОРОЖНОСТИ

Обслуживание кресла

Чистка

Перед очисткой убедитесь, что выключатель питания выключен, а вилка шнура питания вытащена из розетки.

Протрите и очистите поверхность изделия и панели управления мягкой тканью. Пожалуйста, используйте мягкую ткань, смоченную в воде или нейтральном растворителе, чтобы очистить грязное место, а затем вытрите его сухой тканью.

ВНИМАНИЕ!

Не вынимайте вилку из розетки мокрыми руками.

Никогда не мойте изделие водой и не допускайте попадания воды или других жидкостей внутрь изделия.

Не используйте коррозионно-активные чистящие средства, такие как бензол или растворитель, для очистки изделия, в противном случае это может привести к выцветанию изделия, а структура изделия подвергнется коррозии и растрескиванию.

Когда изделие влажное, не разбирайте его, дайте изделию высохнуть естественным путем.

Техническое обслуживание

Убедитесь, что питание выключено, а вилка шнура питания вытащена из розетки.

Держите изделие в чистоте и подальше от мест с высокой влажностью или высокой температурой, а также сред с летучими газами.

Если вы не используете продукт в течение длительного времени, накройте его пылезащитным чехлом (приобретается отдельно), чтобы в него не попала пыль.

ВНИМАНИЕ!

Не размещайте изделие под прямыми солнечными лучами или при высокой температуре, чтобы оно не выцвело.

Полезные советы

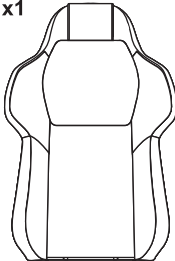
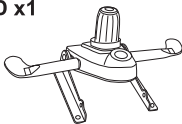


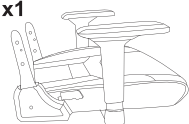




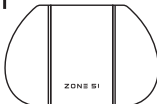


При круглогодичном использовании обязательно проверяйте наличие следующих моментов: Запах гари. Иногда питание включается после прикосновения к проводу, а иногда питание отключается.

ОТКЛЮЧЕНИЕ

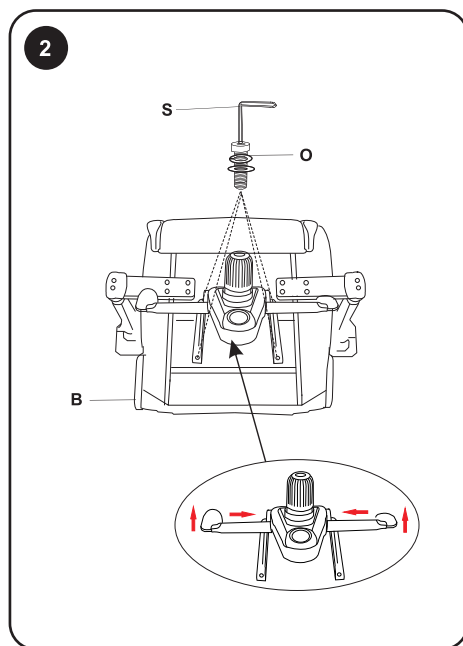
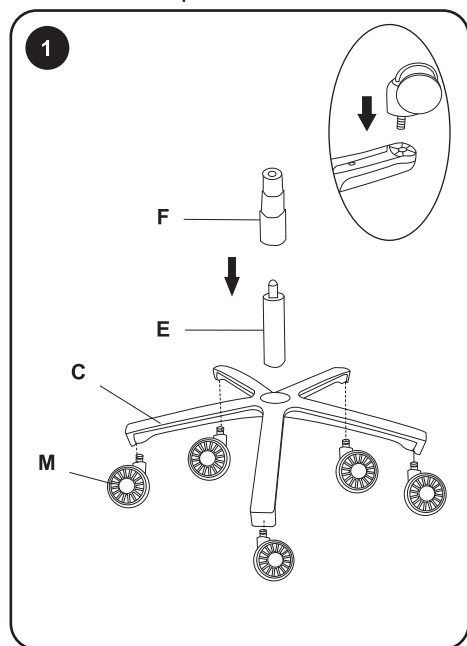
При проведении технического обслуживания вынимайте вилку шнура питания из розетки. Кроме того, не вставляйте и не вынимайте вилку из розетки мокрыми руками, так как это может привести к поражению электрическим током и травмам. После использования или когда он не используется, выньте вилку шнура питания из розетки.

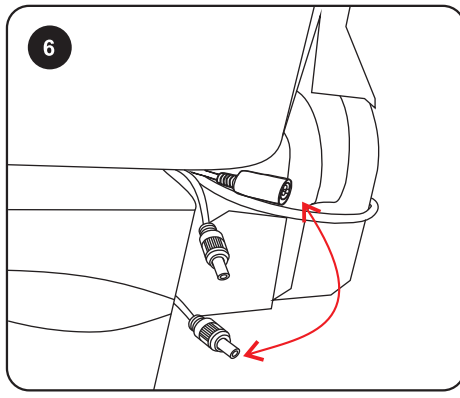
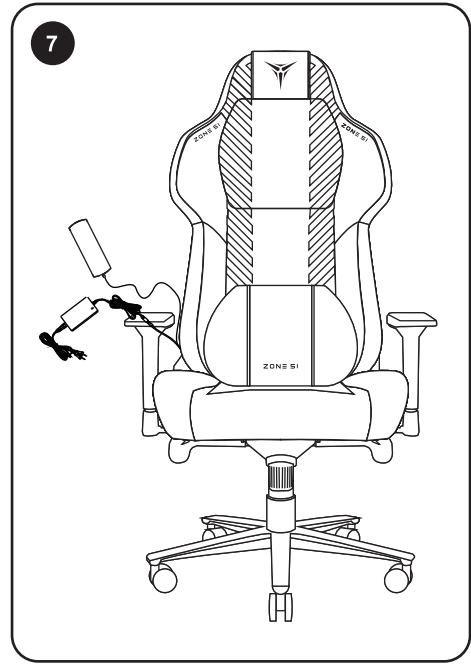
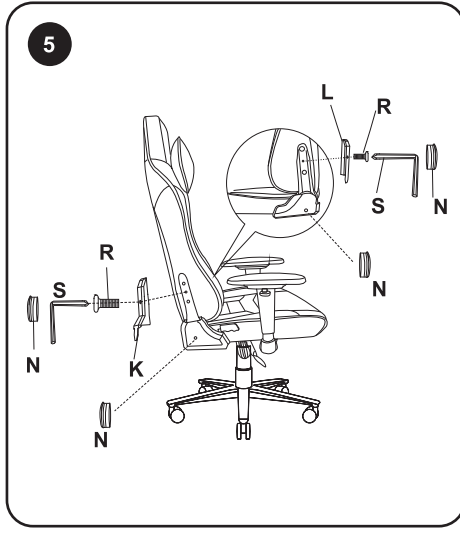
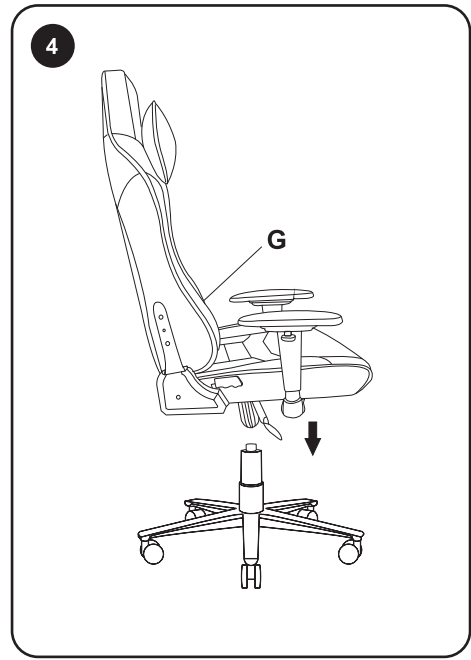
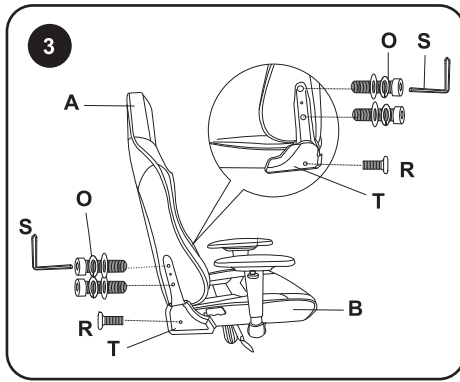
В случае отключения электроэнергии немедленно выключите выключатель питания и выньте вилку шнура питания из розетки.

КОМПЛЕКТУЮЩИЕ

<p>A x1</p> 	<p>D x1</p> 	<p>K x1</p> 	<p>O x8</p>  M8 x 25 mm
<p>B x1</p> 	<p>E x1</p> 	<p>L x1</p> 	<p>R x4</p>  M5 x 8 mm
<p>C x1</p> 	<p>G x1</p>  ZONE 51	<p>M x5</p> 	<p>S x1</p> 

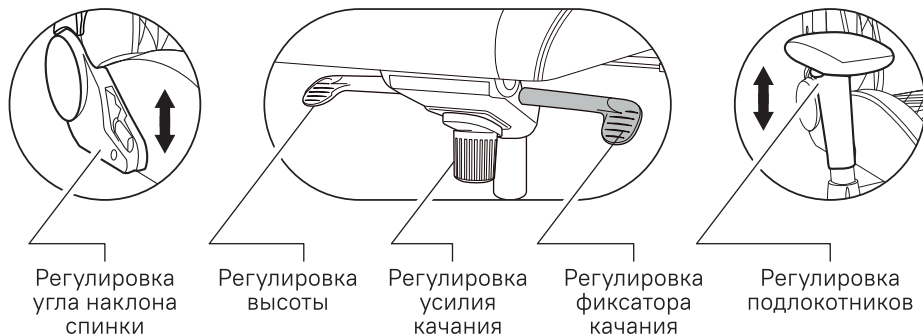
ИНСТРУКЦИЯ ПО СБОРКЕ





РЕГУЛИРОВКА ОСНОВНЫХ ЭЛЕМЕНТОВ

ВНИМАНИЕ: Не используйте ручку регулировки и фиксации угла наклона спинки до полной сборки кресла. Это может привести к вылету натяжной пружины.



Регулировка угла наклона спинки

Потяните за ручку регулировки и фиксации угла наклона спинки до упора, после чего медленно надавите на спинку кресла, пока не достигните нужного угла наклона. Для фиксации выбранного угла медленно верните ручку регулировки и фиксации угла наклона в исходное положение. Убедитесь, что после настройки ручка надежно зафиксирована.

Регулировка усилия качания

Начните крутить ручку под креслом по часовой стрелке, чтобы ослабить усилие; против часовой стрелки, чтобы увеличить усилие.

Регулировка высоты

Сидя на кресле, потяните за правый рычаг, расположенный на механизме качания, чтобы настроить высоту кресла.

Регулировка фиксатора качания

Сидя на кресле поменяйте положение левого рычага. Положение вниз блокирует качание, положение вверх разблокирует качание.

Регулировка подлокотников

Потяните за кнопку на внешней части подлокотника, чтобы настроить высоту.

БЕЗОПАСНОСТЬ И УХОД

Безопасность использования

- Не садитесь на край кресла. Старайтесь сидеть по центру сиденья и держать ноги на полу.
- Кресло предназначено для одного человека, занимающего сидячее или наклонное положение, поэтому избегайте ситуаций, когда на кресле находится два человека.
- Не используйте кресло в качестве лестницы или коляски, не вставайте на кресло ногами. Не вставайте ногами и коленями на спинку кресла.
- Не засовывайте пальцы в механизмы регулировки.
- Не опирайтесь всем весом на спинку кресла.
- Не используйте механизм регулировки угла наклона спинки, если не сидите на кресле.
- Не прилагайте чрезмерных усилий к рычагам и ручкам регулировки.
- Прежде чем садиться, убедитесь, что все винты и части кресла надежно прикручены.
- Не перекладывайте весь вес на подставку для ног и ни в коем случае не вставайте на нее. Подставка предназначена исключительно для использования при нахождении в кресле.

Уход за креслом

Для поддержания кресла в рабочем состоянии необходимо минимальное техническое обслуживание.

- Избегайте воздействия прямых солнечных лучей и располагайте кресло вдали от источников тепла, таких как радиаторы или камины, чтобы избежать выцветания, высыхания обивки и повреждения пластиковых элементов.
- Скрип подвижных частей кресла не является дефектом или основанием для замены. Для устранения посторонних скрипов необходимо проверить затяжку винтов и, при необходимости, смазать подвижные части (механизм качания, механизм регулировки угла наклона спинки).
- Проверку затяжки винтов в местах крепления механизмов и частей кресла необходимо проводить не реже чем раз в 3-4 месяца.
- Во избежание повреждения кресла не применяйте мыло, сильные моющие средства или средства с абразивными элементами.
- Непрерывное воздействие трения кожи и физиологических жидкостей может ухудшить качество материалов с течением времени. Рекомендуем очищать кресло раз в месяц с помощью мягкой тряпки или микрофибры, слегка смоченной теплой водой, для предотвращения накопления пота и грязи.
- Немедленно удаляйте пролитую жидкость во избежание образования пятен и обеспечивайте полное высыхание кресла перед его дальнейшим использованием.

ПУЛЬТ УПРАВЛЕНИЯ

Кнопка включения

Нажмите, чтобы включить кресло. Массаж спины (полностью) будет включен, при этом индикатор выключателя питания будет гореть постоянно. Время работы установлено на 15 минут, а интенсивность массажа по умолчанию соответствует низкому уровню. После истечения 15 минут кресло отключится/приостановит работу (в это время все функции перестают работать), массаж спины прекращается. Кресло сбрасывается в исходное положение, в это время индикатор выключателя питания мигает до тех пор, пока механизм не будет сброшен, а затем гаснет.

Массаж шеи

Нажмите кнопку массажа шеи, чтобы включить массажную подушку (вращение вперед), для изменения направления вращения массажных роликов, нажмите на ту же кнопку еще раз. Для выключения массажной подушки нажмите на эту же кнопку еще раз.

Кнопка регулировки высоты массажной подушки «ВВЕРХ»

Во включенном состоянии кресла, высоту подголовника можно отрегулировать вверх/вниз, при этом массаж шеи может быть включен или выключен. Нажмите и удерживайте кнопки «ВВЕРХ» или «ВНИЗ», чтобы отрегулировать высоту подушки.

Кнопка регулировки высоты массажной подушки «ВВЕРХ»

Во включенном состоянии кресла, высоту подголовника можно отрегулировать вверх/вниз, при этом массаж шеи может быть включен или выключен. Нажмите и удерживайте кнопки «ВВЕРХ» или «ВНИЗ», чтобы отрегулировать высоту подушки.

Плечи

Во включенном состоянии нажмите кнопку «ПЛЕЧИ» один раз, чтобы переключиться в режим массажа верхней части спины, нажмите эту кнопку еще раз, чтобы выключить функцию массажа верхней части спины.

Спина

Во включенном режиме кресла функция полного массажа спины по умолчанию включена. Чтобы отключить данную функцию, нажмите еще раз на ту же кнопку «СПИНА».

Поясница

Нажмите кнопку «ПОЯСНИЦА» один раз, чтобы переключиться в режим массажа нижней части спины, нажмите эту кнопку еще раз, чтобы выключить функцию массажа нижней части спины.

Обогрев

Когда хотя бы одна зона массажа спины или шеи включена, нажмите кнопку нагрева шеи и спины. Когда соответствующая функция массажа (шея/спина) включена, функция нагрева будет включена для соответствующей зоны. Нажмите эту же кнопку еще раз, функция нагрева шеи и спины будет выключена.

Точечный массаж спины

Когда включен массаж спины, нажмите эту кнопку, чтобы запустить функцию «Точечного массажа спины» (движение спины находится в пределах области, где массажная головка вращается один раз, а верхние и нижние полукруги вращаются и разминают) для запуска, и индикатор клавиши в это время всегда горит; нажмите эту кнопку еще раз, функция фиксированной точки на задней панели отключается (движение на задней панели перестает работать), в это время индикатор кнопки гаснет, и движение на спине сбрасывается;

Интенсивность массажа

Когда включены функция массажа всей спины, верхней части спины, нижней части спины, интенсивность массажа по умолчанию низкая, нажмите кнопку «Интенсивность», кнопка интенсивности массажа загорится один раз. После ее отпускания рабочий свет кнопки интенсивности массажа гаснет, а индикатор в верхней части пульта меняет положение на «Высокое». Чтобы понизить интенсивность, также нажмите эту кнопку, чтобы понизить интенсивность, также нажмите эту же кнопку;

Вибрация

Во включенном состоянии кресла нажмите кнопку «Вибрация», после чего будет включена функция вибрации подушки, и интенсивность вибрации по умолчанию будет низкой. Для увеличения интенсивности вибро-массажа необходимо нажать на ту же кнопку.

Таймер

Во включенном состоянии, когда функция массажа включена, таймер по умолчанию составляет 15 минут, в это время загорается индикатор в верхней части пульта «Таймер: 15 минут». Нажмите кнопку «Таймер» для переключения таймера на 20 минут.



ГАРАНТИЙНЫЕ ОБЯЗАТЕЛЬСТВА

На кресло ZONE 51 действует 3-х летняя ограниченная гарантия. Более подробно о гарантии на продукцию ZONE 51 и актуальные условия можно найти на сайте <https://z51.ru/warranty/>

Срок службы Продукта составляет 3 (три) года с даты первоначального приобретения конечным покупателем. Продукт предназначен для личного, не профессионального использования. В случае профессионального использования производитель оставляет за собой право на пересмотр условий гарантии и сокращение срока службы.

В гарантийное обслуживание входит бесплатный ремонт или замена вышедших из строя не по вине потребителя элементов продукта (заводской брак).

Пожалуйста, свяжитесь с продавцом кресла, если вы обнаружили бракованные детали.

Другие гарантийные вопросы можно уточнить на сайте в разделе Гарантия - <https://z51.ru/warranty/> или по электронной почте service@z51.ru

ЮРИДИЧЕСКАЯ ИНФОРМАЦИЯ

© Все права защищены. Товарный знак ZONE 51® и логотип ZONE 51 с изображением стилизованной трехконечной звезды являются товарными знаками и/или зарегистрированными товарными знаками в России и других странах. Данный товарный знак и логотип запрещено использовать без явного разрешения со стороны правообладателя. Прочие товарные знаки и торговые марки являются собственностью соответствующих владельцев. Данное руководство не является и не может быть каким-либо договором между продавцом и покупателем, если иное явно не обозначено продавцом приобретаемого продукта. Дизайн продукта и его спецификация могут отличаться от фактического изделия и/или быть изменены Производителем без предварительного уведомления. Производитель не несет ответственности за подобные отличия и/или за любые опечатки, которые могут встретиться в руководстве пользователя, инструкции по сборке и/или эксплуатации. Вся содержащаяся в данном руководстве информация может быть изменена в любое время без предварительного уведомления.

Ограничение ответственности

Ни в каких случаях Производитель не несет ответственности за упущенную выгоду, утраченную информацию или данные, а также за любой специальный, случайный, прямой или косвенный ущерб, нанесенный любым способом при распространении, продаже, перепродаже, использовании или невозможности использования данного Продукта. Ни при каких обстоятельствах Производитель не несет ответственности за расходы, превышающие розничную стоимость данного Продукта.

Изготовитель: Анжи Лингжи Хоум Сапплайс Ко. Лтд.

Адрес изготовителя: Буилдинг 6, Но 6, (Анжи Чина Вайт Сити), Но. 29, Чихонгчао роад, Область Дипу, Уезд Анжи, Провинция Чжэцзян, Китай

Импортер и организация, уполномоченная на принятие претензий: ООО "Бизнес-фабрика", 123458 г. Москва, ул. Маршала Прошлякова, д. 30, офис 503, +7 495 787 5900

Товар соответствует требованиям технического регламента Таможенного союза:

ТР ТС 025/2012 – "О безопасности мебельной продукции"
ТР ТС 004/2011 – "Низковольтное оборудование"
ТР ТС 020/2011 – "Электромагнитная совместимость технических средств"
ТР ТС 037/2016 – "Об ограничении применения опасных веществ в изделиях электротехники и радиоэлектроники"

Срок гарантии: 36 месяцев.
Срок службы: 36 месяцев.
Сделано в Китае.



ДАТА ИЗГОТОВЛЕНИЯ

Год и месяц изготовления указаны в серийном номере продукта. Ниже описаны способы уточнения этой даты. По серийному номеру продукта (серийный номер указан на продукте и упаковке).

Формат серийного номера:
 XXXXXX0X0**MY**00000XX

Где М (десятый символ слева) равен месяцу производства, а Y (одиннадцатый символ слева) равен году производства. Месяц производства указывается одной из букв латинского алфавита.

Соответствие буквенных обозначений месяца производства:

A	B	C	D	E	F
Январь	Февраль	Март	Апрель	Май	Июнь
G	H	I	J	K	L
Июль	Август	Сентябрь	Октябрь	Ноябрь	Декабрь

Год производства указывается одной цифрой, которая соответствует последней цифре года производства (цифра 2 равна 2022 году производства).

Пример расшифровки по серийному номеру:
 ZCHBUN0G1**E**216322PI

Где буква E это месяц (Май), а цифра 2 – последняя цифра года производства (2022 год).

ZONE 51



www.z51.ru

© ZONE 51. All rights reserved.