

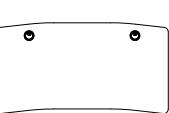

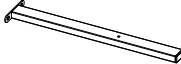




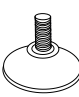
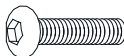
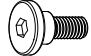

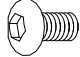

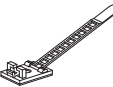

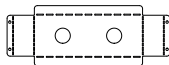


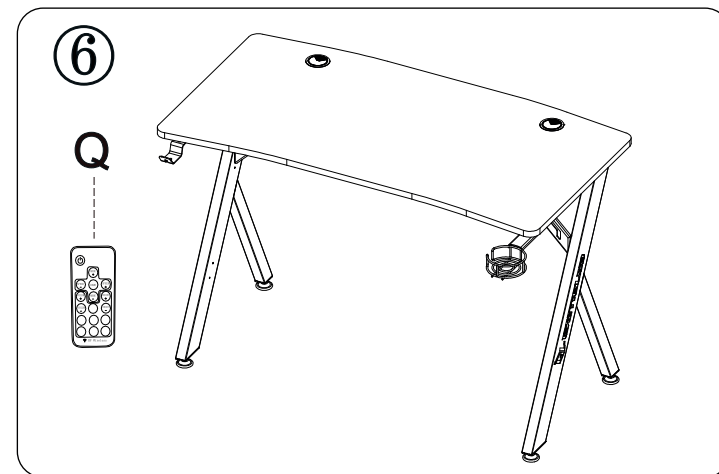
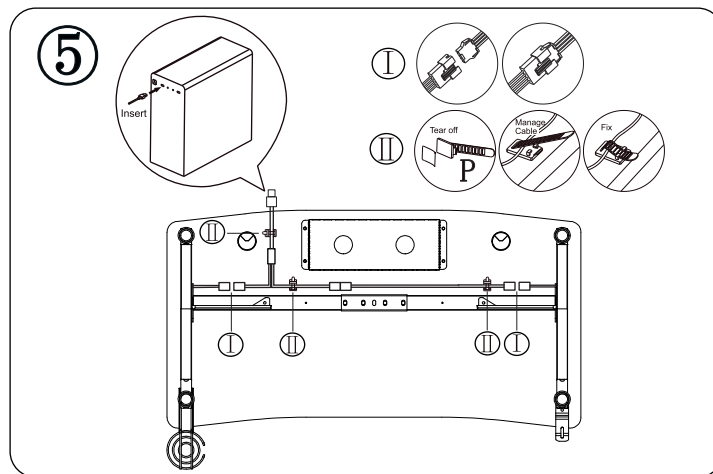
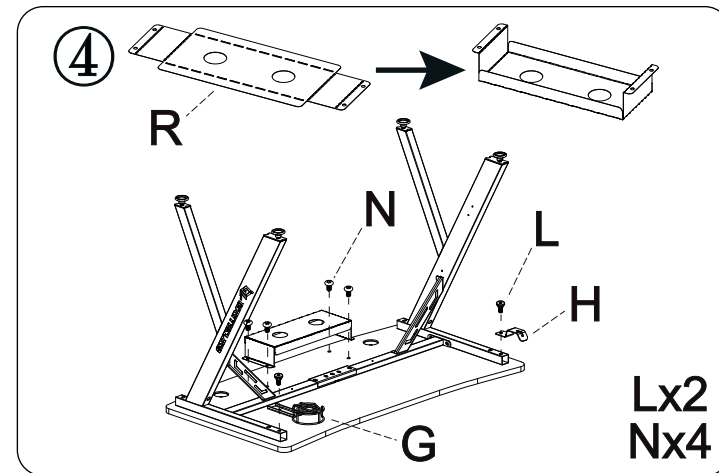
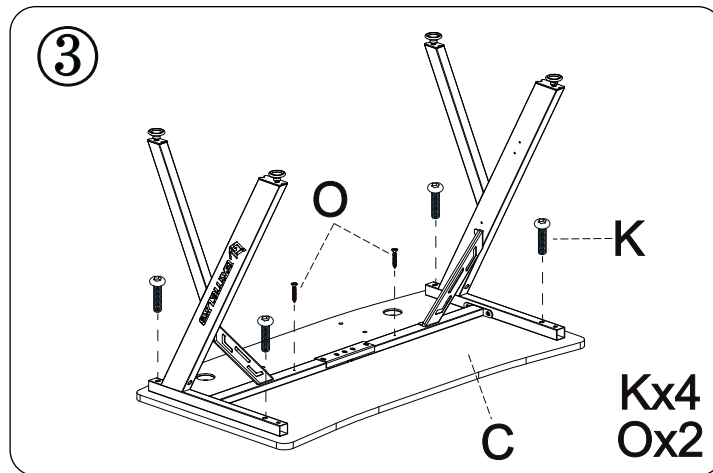
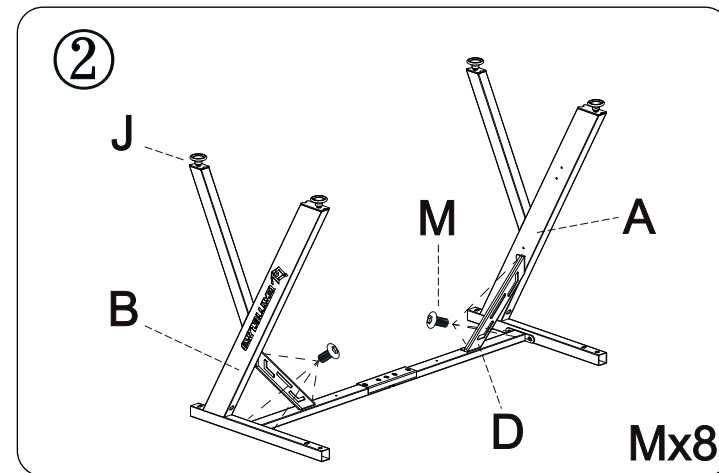
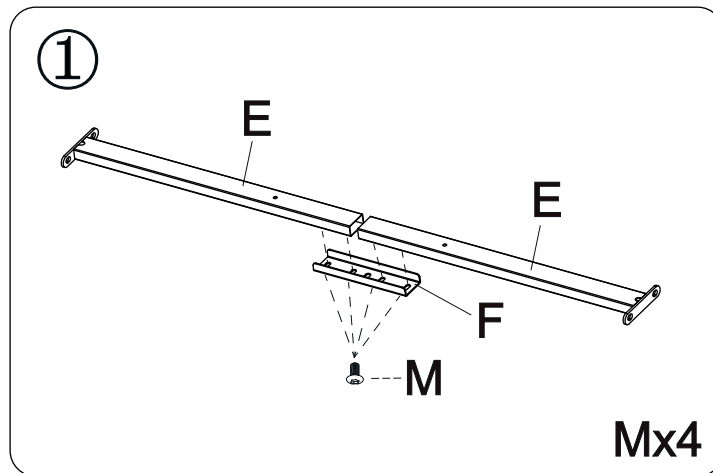


ИНСТРУКЦИЯ ПО СБОРКЕ

Ax1 	Bx1 
Cx1 	Dx2 
Ex2 	Fx1 
Gx1 	Hx1 
Ix1 	Jx4 
Kx4  M8x40	Lx2  M6x20
Mx12  M6x16	Nx4  M6x10
Ox2  M4x30	Px3 
Qx1 	Rx1 
Sx1 	Tx1 



GAMELAB SPECTRUM

Стол компьютерный игровой, модель SPECTRUM

Столешница: Древесноволокнистая плита средней плотности (МДФ)

Рама: Сталь

Кабель менеджмент: Сталь, пластик

Держатель гарнитуры: Сталь

Подстаканник: Сталь

Прочая фурнитура: Пластик

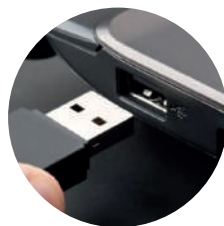
Подсветка: : RGB, подключение по USB или ARGB, подключение через 3-х пиновый разъем

Максимальная нагрузка: 150 кг.

Дизайн продукта и его спецификация могут быть изменены производителем без предварительного информирования.

В столе SPECTRUM предусмотрено две схемы подключения.

1. RGB подсветка - через USB кабель к любому USB порту. В данном режиме управление подсветкой производится с помощью пульта управления, входящего в комплект поставки.



2. ARGB подсветка – подключение с помощью 5V 3-х пинового коннектора к материнской плате. В данном режиме управление подсветкой производится с помощью специального ПО, которое поставляется вместе с материнскими платами таких производителей как ASUS, MSI, Gigabyte и так далее.

ВНИМАНИЕ! Убедитесь в возможности подключения 5V 3-х пинового коннектора к вашей материнской плате, обратившись к руководству пользователя или к сайту производителя материнской платы.



Безопасность использования:

- Не садитесь на край стола
- Не вставайте на стол ногами
- Не разбирайте элементы подсветки стола самостоятельно
- Используйте подставку под кружку только по ее прямому назначению
- Не засовывайте пальцы в отверстия заглушек
- Не вешайте одежду и тяжелые предметы на крючок для наушников

Обратите внимание:

- Перед использованием стола убедитесь, что все болты частей стола закручены
- Проводите чистку стола только с помощью тряпок, салфеток или мягкой губки, не используйте средства с жесткой основой – это может поцарапать покрытие
- Проверку затяжки винтов в местах крепления стола необходимо проводить не реже, чем раз в 3-4 месяца
- Не используйте для ухода за столом очистители с абразивными элементами типа спирта, бензина и т.д.
- Пожалуйста, свяжитесь с продавцом стола, если вы обнаружили бракованные детали

Информация о гарантии

На стол SPECTRUM действует гарантия 12 месяцев.

Срок службы изделия составляет не менее 12 месяцев с даты первоначального приобретения конечным покупателем.

По вопросам гарантии просьба обращаться по месту приобретения стола.

Другие гарантийные вопросы можно уточнить в разделе Гарантия официального сайта: <https://gamelab.pro/guarantee/>

Товар соответствует требованиям технического регламента Таможенного союза ТР ТС 025/2012 «О безопасности мебельной продукции».

Сделано в Китае.

Изготовитель: Анжи Лингжи Хоум Сапплайс Ко. Лтд.

Адрес изготовителя: Буилдинг 6, Но 6, (Анжи Чина Вайт Сити), Но. 29, Чихонгчао роад, Область Дипу, Уезд Анжи, Провинция Чжэцзян, Китай

Импортер и организация, уполномоченная на принятие претензий:

ООО "Бизнес-фабрика", 123458 г. Москва, ул. Маршала Прошлякова, д. 30, офис 503, +7 495 787 5900



ОПИСАНИЕ КНОПОК ПУЛЬТА ДУ

ОСОБЕННОСТИ

- 22 динамических режима подсветки
- 20 статичных цветов
- Мягкая смена цветов
- Настройка скорости смены цветов
- Настройка яркости
- Прямой выбор цвета
- Миниатюрный пульт ДУ
- Ультратонкий дизайн
- Демонстрационный режим
- Легкое сопряжение пульта ДУ и контроллера

УСТРОЙСТВО И РЕЖИМЫ

1. Включение / режим ожидания

Данная кнопка отвечает за включение контроллера и переход в режим ожидания. При включении контроллер автоматически восстановит предыдущую настройку.

2 и 9. Настройка динамического режима

Переход от статичного режима к динамическому или изменение динамичных режимов.

3 и 10. Настройка скорости динамического режима

Настройка скорости смены цветов в динамичном режиме. Нажмите SPEED+ для увеличения скорости и SPEED- для уменьшения скорости. Контроллер включит динамический режим, если нажать одну из этих кнопок в статичном режиме.

4 и 5. Настройка статичных цветов

Переключение в режим статичного цвета из динамического режима или же переключение между разными статичными цветами.

6. Прямой выбор цвета

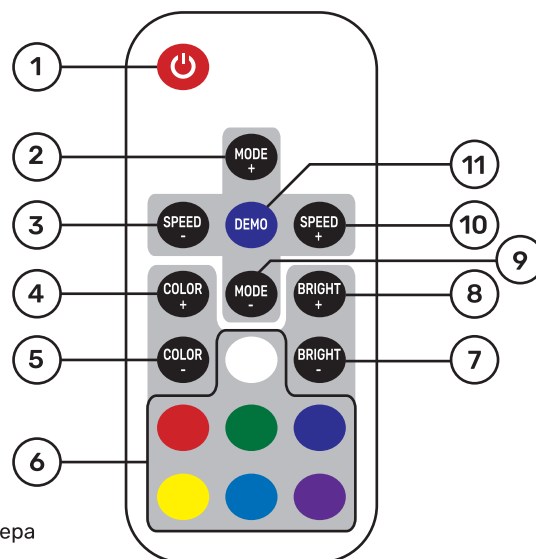
Быстрый выбор конкретного цвета. При нажатии на один из цветов, подсветка загорится именно этим цветом. Цвета также можно переключать с помощью кнопок COLOR+ и COLOR-

7 и 8. Настройка яркости

Настройка яркости статичного цвета. Нажмите BRIGHT+ для увеличения яркости и BRIGHT- для уменьшения яркости. Контроллер переключится в режим статичного цвета, если нажать эти клавиши в динамическом режиме.

11. Демонстрационный режим

Нажмите эту кнопку для включения демонстрационного режима. В демонстрационном режиме последовательно включается 17 динамических режимов, каждый повторяется 3 раза.



УПРАВЛЕНИЕ

1. Использование пульта ДУ

Перед использованием убедитесь, что на батарейке отсутствует изоляционная пленка. Радиосигнал пульта ДУ способен проходить сквозь некоторые препятствия и в большинстве случаев не требует прямого наведения на контроллер. Не устанавливайте контроллер в закрытых металлических кожухах.

2. Синхронизация нового пульта ДУ

Пульт ДУ и контроллер по-умолчанию синхронизированы по схеме 1 к 1. К одному контроллеру могут быть привязаны три разных пульта ДУ, а пульт ДУ может быть привязан к любому контроллеру. Следуйте следующим шагам для синхронизации нового пульта ДУ:

- Выключите питание контроллера и снова включите через 5 секунд.
- Зажмите кнопки SPEED- и SPEED+ на пять (5) секунд после включения питания. После этого контроллер распознает новый пульт ДУ.

3. Синхронизация любого пульта ДУ

В некоторых случаях может понадобиться синхронизировать контроллер с пультом ДУ не из комплекта поставки. Это возможно, но не гарантированно. Следуйте следующим шагам:

- Выключите питание контроллера и снова включите через 5 секунд.
- Зажмите одновременно кнопки ON/OFF и MODE+ на пять (5) секунд после включения. Это синхронизирует контроллер и пульт ДУ. Чтобы синхронизировать контроллер с другим пультом ДУ, выполните процедуру «Синхронизация нового пульта ДУ».

4. Изменение цветовой схемы

По-умолчанию цветовая схема состоит из Обычный/Зеленый/Красный/Голубой. Если подключение LED подсветки было нарушено, кнопки на пульте ДУ будут работать некорректно. Чтобы исправить ситуацию, следуйте данным шагам:

- Выключите питание контроллера и снова включите через 5 секунд.
- Зажмите кнопки КРАСНЫЙ и ГОЛУБОЙ на пять (5) секунд после включения питания. После этого цветовая схема изменится на один из шести возможных вариантов и будет записана в контроллере до следующей смены.