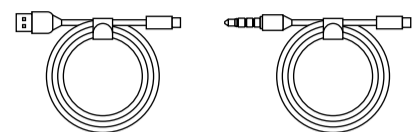


ZONE SI GENEZIS

РУКОВОДСТВО ПОЛЬЗОВАТЕЛЯ

РУКОВОДСТВО ПОЛЬЗОВАТЕЛЯ

Комплектация:

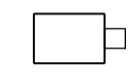


Зарядный кабель

AUX-кабель



2.4 ГГц передатчик



Переходник USB - Type-C

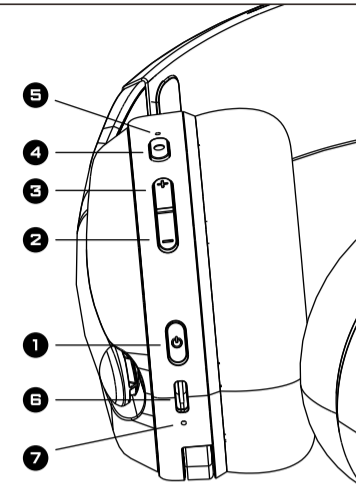


Игровая гарнитура GENEZIS

Спецификация	
Bluetooth	V5.3
Динамик	40 мм
Импеданс	32 +/- 15%
Чувствительность	121 +/- 3 дБ
Частотная характеристика	20 Гц - 20 кГц
Микрофон	6.0 x 2.7 мм
Чувствительность микрофона	-38 +/- 3 дБ
Беспроводное расстояние	10 м
Подключение	2.4 ГГц + BT + 3.5mm Jack + Type-C
Литиевая батарея	600 мА
Время зарядки	1,5 ч
Способ зарядки	Type-C
Размер	80 x 190 x 195 мм
Вес изделия	215 гр
Время работы:	2.4G: 25 ч (без подсветки) Bluetooth: 50 ч (без подсветки) 15 ч (с подсветкой) 20 ч (с подсветкой)

ФУНКЦИИ

- 1 Включение/выключение наушников  
Включение/выключение RGB подсветки
- 2 Предыдущий трек  
Уменьшение громкости
- 3 Следующий трек  
Увеличение громкости
- 4 Воспроизведение/пауза  
Ответ на звонок  
Переключение режимов (2.4G/BT)
- 5 Светодиодный индикатор переключения режимов
- 6 Порт USB C для зарядки / AUX
- 7 Светодиодный индикатор зарядки



УПРАВЛЕНИЕ

Для включения или выключения наушников нажмите и удерживайте кнопку 1. Короткое нажатие включает/выключает RGB подсветку.

Нажмите и удерживайте кнопку 2 чтобы включить предыдущий трек. Короткое нажатие уменьшает уровень громкости.

Нажмите и удерживайте кнопку 3 чтобы включить следующий трек. Короткое нажатие увеличивает уровень громкости.

Нажмите и удерживайте кнопку 4 для переключения между режимами 2.4G / BT. Короткое нажатие - Воспроизведение/Пауза. Короткое нажатие во время звонка - ответ / завершение звонка.

ПОДКЛЮЧЕНИЕ НАУШНИКОВ

Светодиодный индикатор переключения режимов 5

Зеленый светодиод: Мигает - режим сопряжения 2.4G Горит непрерывно - сопряжение установлено	Синий светодиод: Мигает - режим сопряжения BT Горит непрерывно - сопряжение установлено
---	---

Нажмите и удерживайте кнопку 4 для переключения между режимами 2.4G / BT.

Режим подключения по каналу 2.4G

1. Подключите адаптер наушников к порту USB или USB C вашего ПК, Mac, PS4, PS5. (Режим 2.4G не работает с XBOX Series)
1. Включите режим сопряжения 2.4 на наушниках.
2. Дождитесь завершения сопряжения. Наушники готовы к использованию!

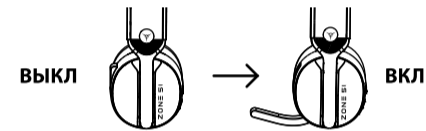
Примечание: Если наушники используются впервые, может потребоваться их настройка на устройстве. Установите эти наушники в качестве устройства ввода и вывода звука по умолчанию.

Использование в качестве аналоговых наушников (проводное подключение)

Соедините AUX-кабелем наушники 6 с источником сигнала (например телефон, ноутбук, геймпад PlayStation/XBOX и т.д.).

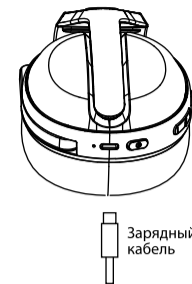
Примечание: При использовании кабеля AUX для подключения устройства к наушникам функциональные кнопки на наушниках не действуют. Функции можно использовать на самом устройстве, но на некоторых устройствах наушники могут работать без функции микрофона.

ВКЛЮЧЕНИЕ / ВЫКЛЮЧЕНИЕ МИКРОФОНА



ЗАРЯДКА ГАРНИТУРЫ

Подключите зарядный кабель к гарнитуре и к совместимому зарядному устройству.



Индикация статуса зарядки

- Горит красный светодиод - идет зарядка
- Светодиод не горит - зарядка завершена

УСТРАНЕНИЕ НЕПОЛАДОК

Проблемы с сопряжением устройства через 2.4G/Bluetooth

- Выключите наушники и мобильное устройство, затем перезагрузите оба устройства, после чего выполните необходимые действия для повторного сопряжения.
- Проверьте, подключен ли адаптер к устройству в режиме Bluetooth.
- Возможен конфликт с другими устройствами с Bluetooth, поэтому следует отключить все локальные устройства с Bluetooth.

Искажение звука или тихое звучание

- Проверьте уровень заряда аккумулятора наушников - если он низкий, зарядите его полностью.
- Увеличьте уровень громкости на вашем устройстве.

Прерывистое звучание

- Убедитесь в том, что вы находитесь на расстоянии не более 10 метров от устройства.
- Убедитесь в отсутствии препятствий между наушниками и устройством.

БЕЗОПАСНОСТЬ И ОБСЛУЖИВАНИЕ

Если при работе устройства возникли неполадки, которые не удалось устранить с помощью рекомендуемых действий, отключите устройство и незамедлительно обратитесь на горячую линию поддержки по телефону 8-800-700-58-29 (звонок бесплатный) или 8-495-787-5900 10:00-18:00 (время московское). Круглосуточная поддержка осуществляется на сайте www.z51.ru.

Не разбирайте устройство и не пытайтесь отремонтировать его самостоятельно - это приведет к аннулированию гарантии.

Не допускайте контакта устройства с жидкостью, сыростью или влагой. Пользуйтесь устройством только в разрешенном диапазоне температур: от 0°C до 40°C. Если температура выходит за пределы диапазона, выключите устройство и/или выньте вилку из розетки и дождитесь, когда температура установится на допустимом уровне.

Устройство изолирует внешние звуки даже на низкой громкости звучания, что снижает уровень контроля за окружающей обстановкой. Не следует использовать устройство во время выполнения операций, которые подразумевают необходимость слышать и реагировать на окружающие вас звуки.

Слишком высокая громкость звучания в течение продолжительного времени наносит вред вашему слуху. Кроме того, в ряде стран законодательно установлено, что уровень звукового давления не может превышать 86 дБ в течение 8 часов в день. Мы рекомендуем уменьшать громкость до комфортного уровня, если вы слушаете музыку достаточно долго. Берегите свой слух.

Для поддержания устройства в рабочем состоянии рекомендуется раз в месяц отключать устройство и очищать его мягкой тканью или ватной палочкой в местах скопления грязи. Избегайте использования агрессивных чистящих средств.

ГАРАНТИЙНЫЕ ОБЯЗАТЕЛЬСТВА

На периферийные устройства, комплектующие и аксессуары ZONE 51 действует 2-х летняя ограниченная гарантия. Более подробно о гарантии на продукцию ZONE 51 и актуальные гарантийные условия можно найти на сате https://z51.ru/warranty/

Срок службы продукта составляет 2 (два) года с момента первоначальной продажи. По вопросам гарантии просьба обращаться по месту приобретения. Пожалуйста свяжитесь с продавцом устройства, если вы обнаружили бракованные детали или комплект поставки. Другие гарантийные вопросы можно уточнить по электронной почте service@z51.ru

ЗАЯВЛЕНИЕ ОБ ОГРАНИЧЕНИИ ОТВЕТСТВЕННОСТИ

Обновления микропрограмм и/или компонентов аппаратного обеспечения производятся регулярно. Поэтому некоторые инструкции, спецификации и изображения в этой документации могут незначительно отличаться от Вашей конкретной ситуации. Все элементы, описанные в данном руководстве, предназначены только для иллюстрации и могут не относиться к конкретной ситуации. Из описания, приведенного в этом руководстве, нельзя получить никаких юридических прав.

ЮРИДИЧЕСКАЯ ИНФОРМАЦИЯ

Товар сертифицирован для использования на территории Таможенного Союза без каких-либо ограничений. Соответствует требованиям ТР ЕАЭС 037/2016 «Об ограничении применения опасных веществ в изделиях электротехники и радиоэлектроники».

Изготовитель: Дунгуань ХуаАнда Электроник Технолоджи Ко., Лтд. Адрес изготовителя: 5 ХеШи Роуд, Хэ КенДжи Вилладж, Ци Аотоу Таун, Дунгуань сити, провинция Гу Дун, Китай. Импортёр и организация, уполномоченная на принятие претензий: ООО "Бизнес-фабрика", 123458 г. Москва, ул. Маршала Прошлякова, д. 30, офис 503, +7 495 787 5900.

Вид устройства может отличаться от изображений, приведенных на упаковке, в руководстве пользователя, рекламных и маркетинговых материалах или где-либо еще. Производитель и/или импортёр не несут ответственности за подобные отличия или за любые возможные опечатки. Приведенная в руководстве пользователя или на сайте информация может меняться в любое время без предварительного уведомления.



ГАРАНТИЙНЫЙ ТАЛОН

Модель:	
Серийный номер:	
Дата продажи:	
Информация о продавце	
Название торговой организации:	
Телефон торговой организации:	
Адрес, e-mail:	

Подпись продавца \_\_\_\_\_ М.П.

Подпись покупателя (с расшифровкой) \_\_\_\_\_ Изделие получено в исправном состоянии и в полной комплектации. С условиями гарантии ознакомлен и согласен.

Внимание! Гарантийный талон недействителен без печати продавца.

ДАТА ИЗГОТОВЛЕНИЯ

Год и месяц изготовления указаны в серийном номере продукта. Ниже описаны способы уточнения этой даты. По серийному номеру продукта (серийный номер указан на продукте и упаковке).

Формат серийного номера: XXXXXXXXMYXX

Где М (девятый символ слева) равен месяцу производства, а Y (десятый символ слева) равен году производства. Месяц производства указывается одной из букв латинского алфавита.

Соответствие буквенных обозначений месяца производства:

A	B	C	D	E	F
Январь	Февраль	Март	Апрель	Май	Июнь
G	H	I	J	K	L
Июль	Август	Сентябрь	Октябрь	Ноябрь	Декабрь

Год производства указывается одной цифрой, которая соответствует последней цифре года производства (цифра 3 равна 2023 году производства).

Пример расшифровки по серийному номеру: ZCHBUNGIE3P1

Где буква E это месяц (Май), а цифра 3 – последняя цифра года производства (2023 год).

ZONE 51



Professional Gaming Headset