
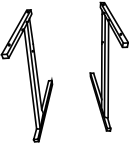

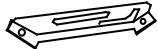
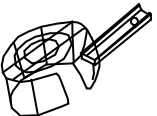
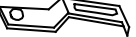

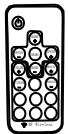





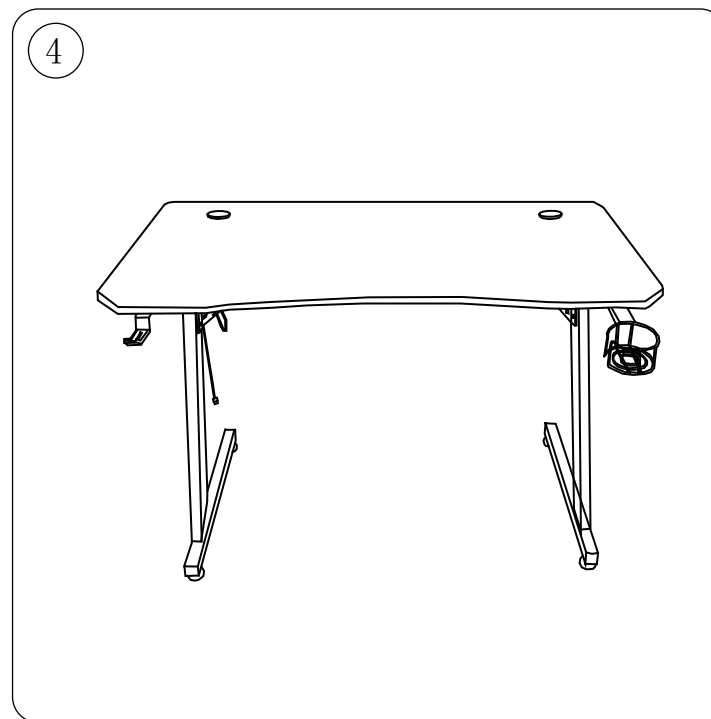
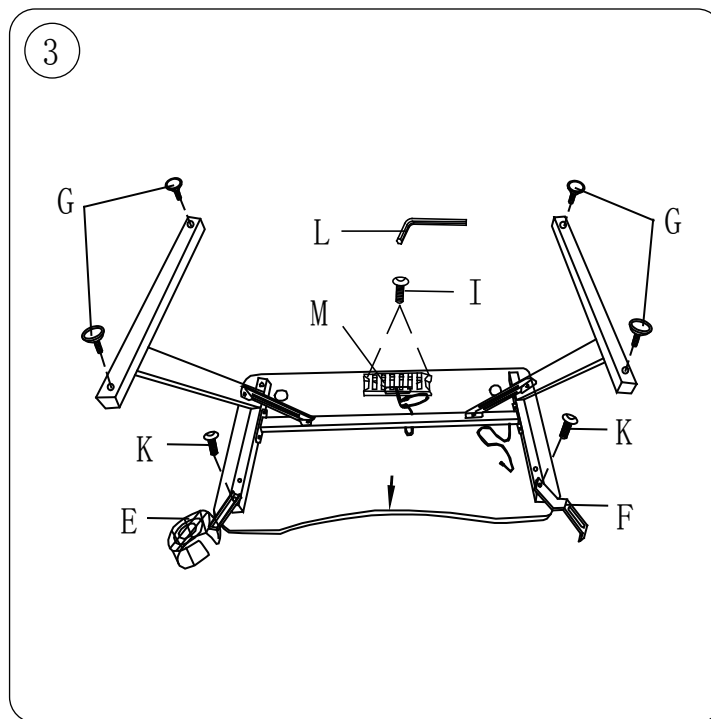
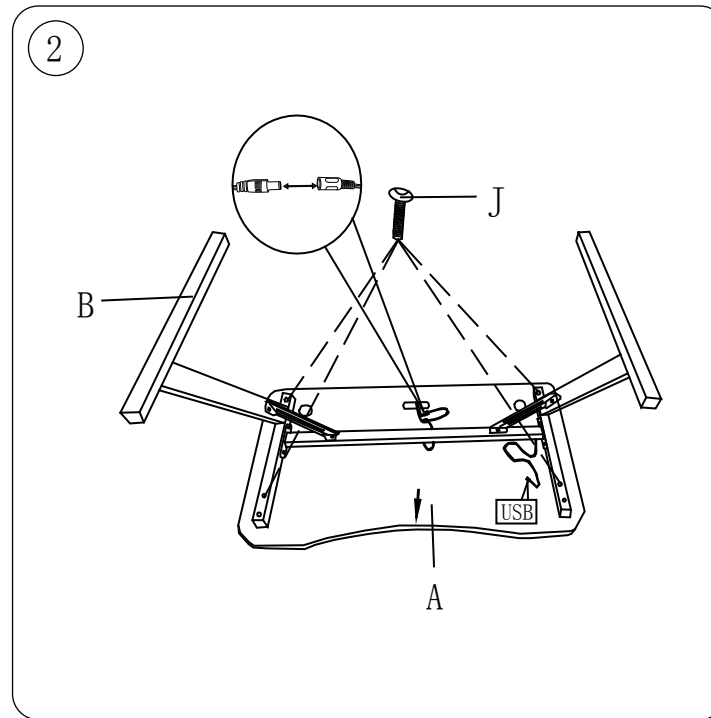
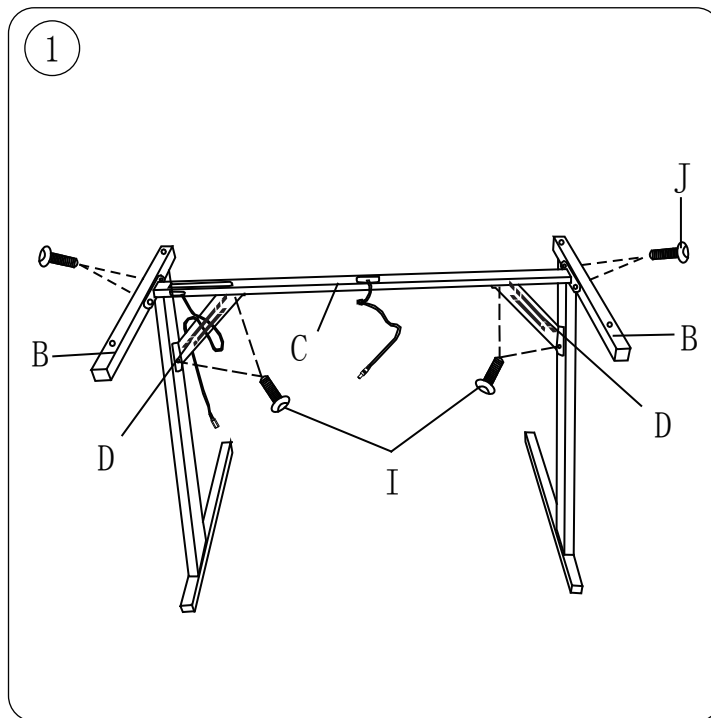


ИНСТРУКЦИЯ ПО СБОРКЕ

A		B *2	
C		D *2	
E		F	
G *4		H *1	
I *6	 M6*14	J *8	 M6*35
K *2	 M6*18	L	
M			



GAMELAB MONOLITH

Регулировка подсветки стола:

- Возможность менять цвет подсветки с помощью пульта дистанционного управления. Для увеличения скорости подсветки нажмите кнопку «SPEED+», для уменьшения скорости подсветки нажмите кнопку «SPEED-».
- Для переключения режимов подсветки нажмите кнопку «MODE-» или «MODE+».
- Для включения различных цветов нажмите на кнопку R, G, B, Y, C, P, W

Обратите внимание:

- Перед использованием стола убедитесь, что все болты частей стола закручены
- Проводите чистку стола только с помощью тряпок, салфеток или мягкой губки, не используйте средства с жесткой основой – это может поцарапать покрытие
- Проверку затяжки винтов в местах крепления стола необходимо проводить не реже, чем раз в 3-4 месяца
- Не используйте для ухода за столом очистители с абразивными элементами типа спирта, бензина и т.д.
- Пожалуйста, свяжитесь с продавцом стола, если вы обнаружили бракованные детали

Безопасность использования:

- Не садитесь на край стола
- Не вставляйте на стол ногами
- Не разбирайте элементы подсветки стола самостоятельно
- Используйте подставку под кружку только по ее прямому назначению
- Не засовывайте пальцы в отверстия заглушек
- Не вешайте одежду и тяжелые предметы на крючок для наушников

Стол компьютерный игровой, модель MONOLITH

Столешница: Древесноволокнистая плита средней плотности (МДФ)

Рама: Сталь

Кабельменеджмент: Сталь, пластик

Держатель гарнитуры: Сталь

Подстаканник: Сталь

Прочая фурнитура: Пластик

Подсветка: RGB 5V, подключение по USB.

Максимальная нагрузка: 150 кг.

Дизайн продукта и его спецификация могут быть изменены производителем без предварительного информирования.

Информация о гарантии

На стол MONOLITH действует гарантия 12 месяцев.

Срок службы изделия составляет не менее 12 месяцев с даты первоначального приобретения конечным покупателем.

По вопросам гарантии просьба обращаться по месту приобретения стола.

Другие гарантийные вопросы можно уточнить по телефону +7 (495) 269-09-11 или электронной почте service@gamelab.pro

Товар соответствует требованиям технического регламента Таможенного союза ТР ТС 025/2012 «О безопасности мебельной продукции».

Срок гарантии: 12 месяцев. Срок службы: 12 месяцев.

Сделано в Китае.

Изготовитель: Анжи Лингжи Хоум Сапплайс Ко. Лтд.

Адрес изготовителя: Буилдинг 6, Но 6, (Анжи Чина Вайт Сити), Но. 29, Чихонгчао роад, Область Дипу, Уезд Анжи, Провинция Чжэцзян, Китай

Импортер и организация, уполномоченная на принятие претензий: ООО "Бизнес-фабрика", 123458 г. Москва, ул. Маршала Прошлякова, д. 30,

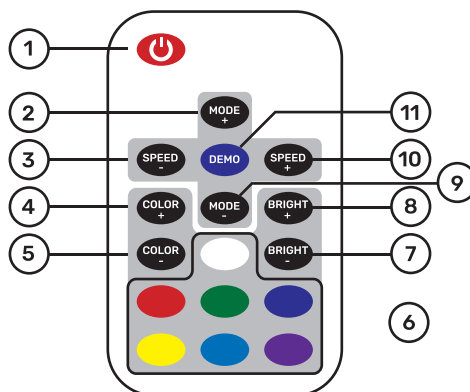
офис 503, +7 495 787 5900



УПРАВЛЕНИЕ ПОДСВЕТКОЙ С ПОМОЩЬЮ ПУЛЬТА ДУ

ОСОБЕННОСТИ

- 22 динамических режима подсветки
- 20 статичных цветов
- Мягкая смена цветов
- Настройка скорости смены цветов
- Настройка яркости
- Прямой выбор цвета
- Миниатюрный пульт ДУ
- Ультратонкий дизайн
- Демонстрационный режим
- Легкое сопряжение пульта ДУ и контроллера



УСТРОЙСТВО И РЕЖИМЫ

1. Включение / режим ожидания

Данная кнопка отвечает за включение контроллера и переход в режим ожидания. При включении контроллер автоматически восстановит предыдущую настройку.

2 и 9. Настройка динамического режима

Переход от статичного режима к динамическому или изменение динамичных режимов.

3 и 10. Настройка скорости динамического режима

Настройка скорости смены цветов в динамичном режиме. Нажмите SPEED+ для увеличения скорости и SPEED- для уменьшения скорости. Контроллер включит динамический режим, если нажать одну из этих кнопок в статичном режиме.

4 и 5. Настройка статичных цветов

Переключение в режим статичного цвета из динамического режима или же переключение между разными статичными цветами.

6. Прямой выбор цвета

Быстрый выбор конкретного цвета. При нажатии на один из цветов, подсветка загорится именно этим цветом. Цвета также можно переключать с помощью кнопок COLOR+ и COLOR-

7 и 8. Настройка яркости

Настройка яркости статичного цвета. Нажмите BRIGHT+ для увеличения яркости и BRIGHT- для уменьшения яркости. Контроллер переключится в режим статичного цвета, если нажать эти клавиши в динамическом режиме.

11. Демонстрационный режим

Нажмите эту кнопку для включения демонстрационного режима. В демонстрационном режиме последовательно включается 17 динамических режимов, каждый повторяется 3 раза.

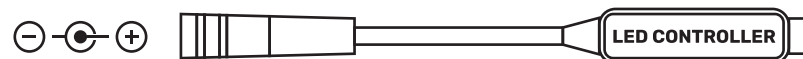
УСТАНОВКА

1. Питание

Данный контроллер работает от источников питания в диапазоне 5V – 24V. Внутренняя часть джека питания (красный кабель) является плюсом, а внешняя (черный кабель) является минусом. Убедитесь, что вольтаж адаптера питания равен нагрузке на LED подсветку!

2. LED подсветка

Данный контроллер поддерживает положительное подключение LED подсветки. Иконка “ТРЕУГОЛЬНИК С ПЛЮСОМ” на корпусе указывает на это. Пиковое выходное напряжение составляет 4 ампера, а максимальное постоянное напряжение составляет 2 ампера. Пожалуйста, уменьшите нагрузку, если контроллер или адаптер питания нагреваются. **ВНИМАНИЕ!** Не перегружайте LED подсветку и избегайте короткого замыкания – это может повредить контроллер и подсветку!



УПРАВЛЕНИЕ

1. Использование пульта ДУ

Перед использованием убедитесь, что на батарейке отсутствует изоляционная пленка. Радиосигнал пульта ДУ способен проходить сквозь некоторые препятствия и в большинстве случаев не требует прямого наведения на контроллер. Не устанавливайте контроллер в закрытых металлических кожухах.

2. Синхронизация нового пульта ДУ

Пульт ДУ и контроллер по-умолчанию синхронизированы по схеме 1 к 1. К одному контроллеру могут быть привязаны три разных пульта ДУ, а пульт ДУ может быть привязан к любому контроллеру. Следуйте следующим шагам для синхронизации нового пульта ДУ:

- Выключите питание контроллера и снова включите через 5 секунд.
- Зажмите кнопки SPEED- и SPEED+ на пять (5) секунд после включения питания. После этого контроллер распознает новый пульт ДУ.

3. Синхронизация любого пульта ДУ

В некоторых случаях может понадобиться синхронизировать контроллер с пультом ДУ не из комплекта поставки. Это возможно, но не гарантировано. Следуйте следующим шагам:

- Выключите питание контроллера и снова включите через 5 секунд.
- Зажмите одновременно кнопки ON/OFF и MODE+ на пять (5) секунд после включения. Это синхронизирует контроллер и пульт ДУ. Чтобы синхронизировать контроллер с другим пультом ДУ, выполните процедуру «Синхронизация нового пульта ДУ».

4. Изменение цветовой схемы

По-умолчанию цветовая схема состоит из Обычный/Зеленый/Красный/Голубой. Если подключение LED подсветки было нарушено, кнопки на пульте ДУ будут работать некорректно. Чтобы исправить ситуацию, следуйте данным шагам:

- Выключите питание контроллера и снова включите через 5 секунд.
- Зажмите кнопки КРАСНЫЙ и ГОЛУБОЙ на пять (5) секунд после включения питания. После этого цветовая схема изменится на один из шести возможных вариантов и будет записана в контроллере до следующей смены.

СПЕЦИФИКАЦИЯ

Динамический режим	22 режима
Статичный режим	20 цветов
Уровней ШИМ (PWM)	256 уровней
Уровней яркости	5 уровней
Уровней скорости	10 уровней
Демонстрационный режим	Да
Прямой выбор цвета	Да
Рабочее напряжение	DC 5-24V
Выходное напряжение	3x4A пиковое, 3x2A постоянное
Частота пульта ДУ	433.92 МГц
Рабочее расстояние пульта	>15 метров на открытом пространстве