

繁体中文

功能與操作

- A: 主電源開關
- B: 色溫控制
- C: 電源線插孔座
- D: LCD顯示螢幕
- E: 亮度控制
- F: 電源按鍵
- G: 預設模式切換(4種)

简体中文

功能与操作

- A: 主电源开关
- B: 色温控制
- C: 电源线插孔座
- D: LCD显示屏幕
- E: 亮度控制
- F: 电源按键
- G: 默认模式切换(4种)

日本語

機能と制御

- A: 主電源スイッチ
- B: 色温度
- C: 電源アダプターソケット
- D: 設定表示画面
- E: 輝度
- F: 電源ボタン
- G: 4つのプリセット照明モード

Қазақ тілі

Функция және басқару

- A: Басты қуат қосқышы
- B: Түс температурасы
- C: Қуат адаптерінің ұяшығы
- D: Параметрді көрсету экраны
- E: Жарықтық
- F: Қуат түймесі
- G: 4 Алдын ала орнатылған жарықтандыру режимдері

Türkçe

İşlev ve Kontrol

- A: Ana güç anahtarı
- B: Renk sıcaklığı
- C: Güç adaptörü yuvası
- D: Ayarlama ekranı
- E: Parlaklık
- F: Güç düğmesi
- G: 4 Ön ayarlı ışık modları

Suomi

Toiminto ja ohjaus

- A: Päävirtakytkin
- B: Väriämpötila
- C: Verkkolaiteliitäntä
- D: Näyttöruudun asettaminen
- E: Kirkkaus
- F: Virtapainike
- G: 4 esiasetettua valaistustilaa

Svenska

Funktion och kontroll

- A: Huvudströmbrytare
- B: Färgtemperatur
- C: Strömadapteruttag
- D: Skärm med inställningsvisning
- E: Ljusstyrka
- F: Strömknapp
- G: 4 förinställda belysningslägen

Magyar

Funkció és vezérlés

- A: Főkapcsoló
- B: Színhőmérséklet
- C: Tápegység csatlakozóaljzat
- D: Beállítási képernyő
- E: Fényerő
- F: Bekapcsoló gomb
- G: 4 előre beállított világítási mód

English

Function and Control

- A: Main power switch
- B: Color temperature
- C: Power adaptor socket
- D: Setting display screen
- E: Brightness
- F: Power button
- G: 4 Preset lighting modes

Español

Función y Control

- A: Interruptor de encendido principal
- B: Temperatura del color
- C: Enchufe de adaptador de potencia
- D: Pantalla de visualización en la configuración
- E: Brillo
- F: Botón de encendido
- G: 4 Modos de iluminación preestablecidos

Deutsch

Funktionen und Steuerung

- A: Netzschalter
- B: Farbtemperatur
- C: Netzteilanschluss
- D: Einstellungsanzeigebildschirm
- E: Helligkeit
- F: Ein-/Austaste
- G: 4 Voreingestellte Beleuchtungsmodi

Français

Fonctions et contrôles

- A: Interrupteur principal d'alimentation
- B: Température des couleurs
- C: Prise de l'adaptateur secteur
- D: Écran d'affichage des réglages
- E: Luminosité
- F: Bouton d'alimentation
- G: 4 modes d'éclairage prédéfinis

Italiano

Funzioni e controlli

- A: Interruttore principale di alimentazione
- B: Temperatura colore
- C: Presa per adattatore di corrente
- D: Schermata di visualizzazione delle impostazioni
- E: Luminosità
- F: Tasto di alimentazione
- G: 4 modalità di illuminazione predefinite

Polski

Funkcja i element sterowania

- A: Główny przełącznik zasilania
- B: Temperatura barwowa
- C: Gniazdo adaptera zasilania
- D: Ekran wyświetlacza ustawień
- E: Jasność
- F: Przycisk zasilania
- G: 4 tryby wstępnych ustawień oświetlenia

Русский

Функции и элементы управления

- A: Главный выключатель
- B: Цветовая температура
- C: Разъем для блока питания
- D: Экран настроек
- E: Яркость
- F: Кнопка питания
- G: 4 предустановленных режима подсветки

Português Brasileiro

Função e Controle

- A: Interruptor principal de energia
- B: Temperatura de cor
- C: Soquete do adaptador de energia
- D: Configuração da tela de visualização
- E: Brilho
- F: Interruptor de energia
- G: 4 modos de iluminação predefinidos

Português

Função e Controle

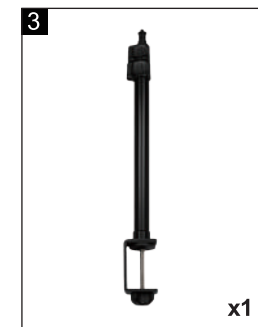
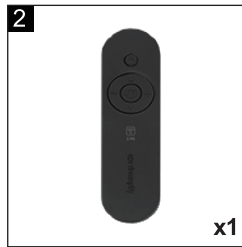
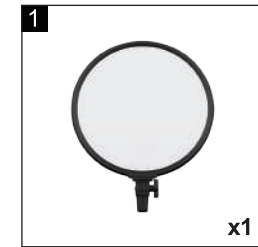
- A: Interruptor de energia principal
- B: Temperatura da cor
- C: Tomada para adaptador de corrente
- D: Ecrã de configuração
- E: Brilho
- F: Botão de energia
- G: 4 modos de iluminação predefinidos

Dansk

Funktion og betjening

- A: Hovedafbryder
- B: Farvetemperatur
- C: Strømadapterstik
- D: Indstillingsskærm
- E: Lysstyrke
- F: Tænd/sluk-knap
- G: 4 Forudindstillede lysfunktioner

العربية
الوظيفة والتحكم
أ- مفتاح الطاقة الرئيسي
ب- درجة حرارة اللون
ج- مقبس مهائن الطاقة
د- شاشة عرض الإعدادات
هـ- السطوع
و- زر الطاقة
ز- أوضاع الإضاءة المحددة سابقاً





This device does not require driver installation.
For more information, visit our webpage at
streamplify.com or scan this QR code.

Español: Este dispositivo no requiere instalación de controladores.
Para más información, visite nuestra página web en streamplify.com
o escanee este código QR.

Deutsch: Dieses Gerät erfordert keine Treiberinstallation.
Für weitere Informationen besuchen Sie unsere Webseite unter
streamplify.com oder scannen diesen QR-Code.

Français: Cet appareil ne nécessite pas l'installation d'un pilote.
Pour plus d'informations, visitez notre page Web à streamplify.com
ou scannez ce code QR.

Svenska: Den här enheten kräver ingen installation av drivrutiner.
Mer information får du om du besöker vår webbplats streamplify.com eller
skannar den här QR-koden.

Magyar: Az eszközhöz nincs szükség illesztőprogram telepítéséhez.
Bővebb információért látogasson el a weboldalkra a steramplify.com
címen, vagy szkennelje be ezt a QR kódot.

Português: Este dispositivo não requer a instalação de um controlador.
Para mais informações, visite a nossa página web em streamplify.com
ou faça a leitura deste código QR.

Dansk: Denne enhed kræver ikke installation af en driver.
For flere oplysninger, bedes du gå på vores webside på streamplify.com
eller scan denne QR-kode.

Italiano: Il dispositivo non necessita dell'installazione di driver.
Per ulteriori informazioni, visitare la nostra pagina web su
streamplify.com o scansionare questo codice QR.

Polski: To urządzenie nie wymaga instalacji sterownika.
W celu uzyskania dalszych informacji, należy odwiedzić naszą stronę
internetową streamplify.com lub zeskanować ten kod QR.

Русский: Это устройство не требует установки драйвера.
Для просмотра подробной информации посетите наш веб-сайт
streamplify.com или сосканируйте приведенный QR-код.

Português Brasileiro: Este dispositivo não requer instalação de driver.
Para maiores informações, visite nossa página web no streamplify.com
ou digitalize este código QR.

繁中: 本裝置不必安裝驅動程式。如需更多資訊，請造訪我們的網站
streamplify.com 或掃描此 QR 碼。

簡中: 本设备无需安装驱动程序。有关详细信息，请访问我们的网页
streamplify.com或者扫描此QR码。

العربية
لا يتطلب هذا الجهاز تثبيت برنامج تشغيل. للاطلاع على مزيد من
المعلومات، تفضل بزيارة صفحتنا على الويب عبر العنوان
أو امسح ضوئياً رمز الاستجابة السريعة QR التالي

تذكر سلامة تثبيت المراوح
يرجى فصل الطاقة عن الجهاز قبل البدء في التركيب
تحقق من توصيل سلك الكهرباء بمصدر الطاقة
لا تقم بفتح غطاء المنتج
لا تقم بتشغيل المنتج في ظروف مبللة أو رطبة
لا تقم بادخال اصبعك في المروحة لتجنب الإصابة
التأكد من توصيل الدبابيس بشكل صحيح(4 دبابيس)



Points de collecte sur www.quefairedemesdechets.fr
Privilégiez la réparation ou le don de votre appareil !

Pro Gamersware GmbH | Gaußstr. 1, 10589 Berlin, Germany
info@streamplify.com

streamplify.com

日本語: このデバイスは、ドライバーのインストールを必要としません。
詳細については、当社のWebページ (streamplify.com)
にアクセスするか、このQRコードをスキャンしてください。

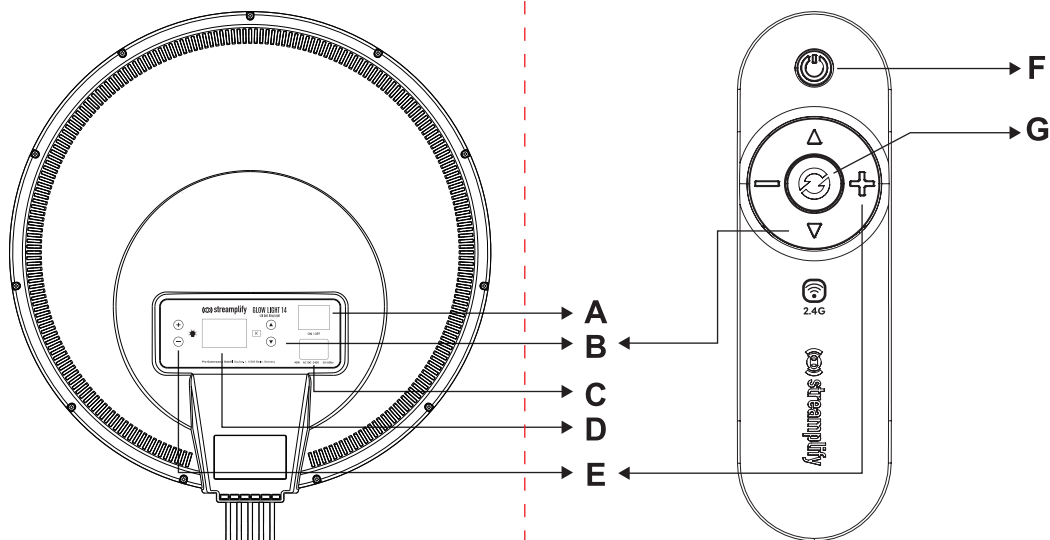
Қазақ тілі: Бұл құрылғы драйвер орнатуды қажет етпейді.
Қосымша ақпарат алу үшін, streamplify.com веб-бетіне кіріңіз
немесе осы QR кодын сканерлеңіз.

Türkçe: Bu cihaz, sürücü kurulumu gerektirmez. Daha fazla bilgi için,
streamplify.com'daki websayfamızı ziyaret edin veya bu QR kodunu tarayın.

Suomi: Tämä laite ei vaadi ohjaimen asettamista. Saadakseisi lisätietoja,
siirry verkkosivustollemme osoitteeseen streamplify.com tai skanna
täämä QR-koodi.



GLOW LIGHT 14



繁體中文
功能與操作
A: 主電源開關
B: 色溫控制
C: 電源線插孔座
D: LCD顯示螢幕
E: 亮度控制
F: 電源按鍵
G: 預設模式切換(4種)

簡中
功能与操作
A: 主电源开关
B: 色温控制
C: 电源线插孔座
D: LCD显示屏幕
E: 亮度控制
F: 电源按键
G: 默认模式切换(4种)

日本語
機能と制御
A: 主電源スイッチ
B: 色温度
C: 電源アダプターソケット
D: 設定表示画面
E: 輝度
F: 電源ボタン
G: 4つのプリセット照明モード

Қазақ тілі
Функция және басқару
A: Басты қуат қосқышы
B: Түс температурасы
C: Қуат адаптерінің ұяшығы
D: Параметрді көрсету экраны
E: Жарықтық
F: Қуат түймесі
G: 4 Алдын ала орнатылған жарықтандыру режимдері

Türkçe
İşlev ve Kontrol
A: Ana güç anahtarı
B: Renk sıcaklığı
C: Güç adaptörü yuvası
D: Ayarlar ekranı
E: Parlaklık
F: Güç düğmesi
G: 4 Ön ayarlı ışık modları

Suomi
Toiminto ja ohjaus
A: Päävirtakytkin
B: Väriämpötila
C: Verkkolaiteliitäntä
D: Näyttöruudun asettaminen
E: Kirkkaus
F: Virtapainike
G: 4 esiasetettua valaistusilaa

Svenska
Funktion och kontroll
A: Huvudströmbrytare
B: Färgtemperatur
C: Strömadapteruttag
D: Skärm med inställningsvisning
E: Ljusstyrka
F: Strömknapp
G: 4 förinställda belysningslägen

Magyar
Funkció és vezérlés
A: Főkapcsoló
B: Színhőmérséklet
C: Tápegység csatlakozóaljzat
D: Beállítási képernyő
E: Fényerő
F: Bekapcsoló gomb
G: 4 előre beállított világítási mód



This device does not require driver installation. For more information, visit our webpage at streamplify.com or scan this QR code.

Español: Este dispositivo no requiere instalación de controladores. Para más información, visite nuestra página web en streamplify.com o escanee este código QR.

Deutsch: Dieses Gerät erfordert keine Treiberinstallation. Für weitere Informationen besuchen Sie unsere Webseite unter streamplify.com oder scannen diesen QR-Code.

Français: Cet appareil ne nécessite pas l'installation d'un pilote. Pour plus d'informations, visitez notre page Web à streamplify.com ou scannez ce code QR.

Italiano: Il dispositivo non necessita dell'installazione di driver. Per ulteriori informazioni, visitate la nostra pagina web su streamplify.com o scansionare questo codice QR.

Polski: To urządzenie nie wymaga instalacji sterownika. W celu uzyskania dalszych informacji, należy odwiedzić naszą stronę internetową streamplify.com lub zeskanować ten kod QR.

Русский: Это устройство не требует установки драйвера. Для просмотра подробной информации посетите наш веб-сайт streamplify.com или сосканируйте приведенный QR-код.

Português Brasileiro: Este dispositivo não requer instalação de driver. Para maiores informações, visite nossa página web no streamplify.com ou digitalize este código QR.

繁體中文: 本裝置不必安裝驅動程式。如需更多資訊，請造訪我們的網站 streamplify.com 或掃描此 QR 碼。

簡中: 本设备无需安装驱动程序。有关详细信息，请访问我们的网页 streamplify.com 或者扫描此QR码。

English
Function and Control
A: Main power switch
B: Color temperature
C: Power adaptor socket
D: Setting display screen
E: Brightness
F: Power button
G: 4 Preset lighting modes

Español
Función y Control
A: Interruptor de encendido principal
B: Temperatura del color
C: Enchufe de adaptador de potencia
D: Pantalla de visualización en la configuración
E: Brillo
F: Botón de encendido
G: 4 Modos de iluminación preestablecidos

Deutsch
Funktionen und Steuerung
A: Netzschalter
B: Farbtemperatur
C: Netzteilanschluss
D: Einstellungsanzeigebildschirm
E: Helligkeit
F: Ein-/Austaste
G: 4 Voreingestellte Beleuchtungsmodi

Français
Fonctions et contrôles
A: Interrupteur principal d'alimentation
B: Température des couleurs
C: Prise de l'adaptateur secteur
D: Écran d'affichage des réglages
E: Luminosité
F: Bouton d'alimentation
G: 4 modes d'éclairage prédéfinis

Italiano
Funzioni e controlli
A: Interruttore principale di alimentazione
B: Temperatura colore
C: Presa per adattatore di corrente
D: Schermata di visualizzazione delle impostazioni
E: Luminosità
F: Tasto di alimentazione
G: 4 modalità di illuminazione predefinite

Polski
Funkcja i element sterowania
A: Główny przelącznik zasilania
B: Temperatura barwowa
C: Gniazdo adaptera zasilania
D: Ekran wyświetlacza ustawień
E: Jasność
F: Przycisk zasilania
G: 4 tryby wstępnych ustawień oświetlenia

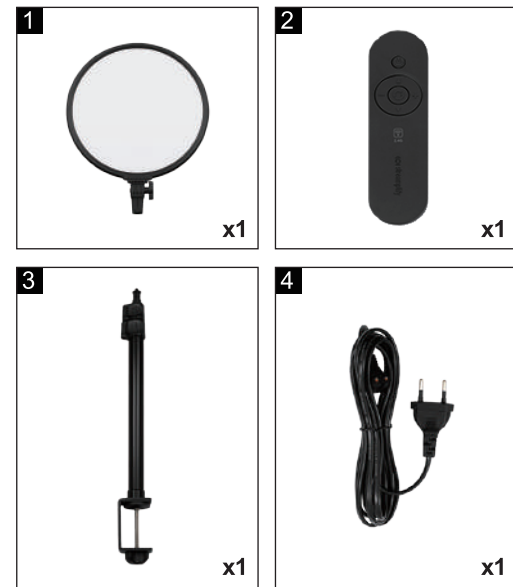
Русский
Функция и элементы управления
A: Главный выключатель
B: Цветовая температура
C: Разъем для блока питания
D: Экран настроек
E: Яркость
F: Кнопка питания
G: 4 предустановленных режима подсветки

Português Brasileiro
Função e Controle
A: Interruptor principal de energia
B: Temperatura de cor
C: Soquete do adaptador de energia
D: Configuração da tela de visualização
E: Brilho
F: Interruptor de energia
G: 4 modos de iluminação predefinidos

Português
Função e Controlo
A: Interruptor de energia principal
B: Temperatura da cor
C: Tomada para adaptador de corrente
D: Ecrã de configuração
E: Brilho
F: Botão de energia
G: 4 modos de iluminação predefinidos

Dansk
Funktion og betjening
A: Hovedafbryder
B: Farvetemperatur
C: Strømadapterstik
D: Indstillingskærm
E: Lysstyrke
F: Tænd/sluk-knap
G: 4 Forudindstillede lysfunktioner

العربية
الوظيفة والتحكم
أ- مفتاح الطاقة الرئيسي
ب- درجة حرارة اللون
ج- مقبس مهائن الطاقة
د- شاشة عرض الإعدادات
هـ- السطوع
و- زر الطاقة
ز- أوضاع الإضاءة المحددة مسبقاً



日本語: このデバイスは、ドライバーのインストールを必要としません。詳細については、当社のWebページ (streamplify.com) にアクセスするか、このQRコードをスキャンしてください。

Қазақ тілі: Бұл құрылғы драйвер орнатуды қажет етпейді. Қосымша ақпарат алу үшін, streamplify.com веб-бетіне кіріңіз немесе осы QR кодын сканерлеңіз.

Türkçe: Bu cihaz, sürücü kurulumu gerektirmez. Daha fazla bilgi için, streamplify.com'daki websayfamızı ziyaret edin veya bu QR kodunu tarayın.

Suomi: Tämä laite ei vaadi ohjaimen asettamista. Saadaksesi lisätietoja, siirry verkkosivustollemme osoitteeseen streamplify.com tai skanna QR-koodi.

Svenska: Den här enheten kräver ingen installation av drivrutiner. Mer information får du om du besöker vår webbplats streamplify.com eller skannar den här QR-koden.

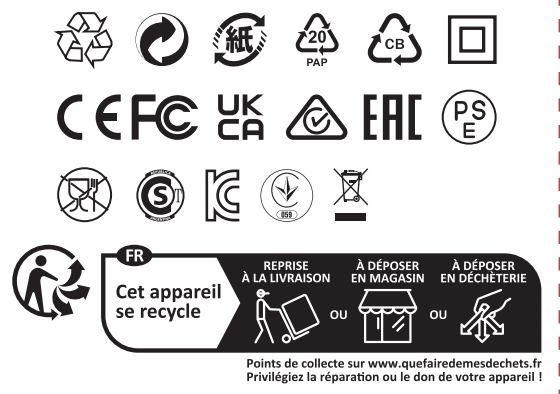
Magyar: Az eszközhöz nincs szükség illesztőprogram telepítéséhez. Bővebb információért látogasson el a weboldalunkra a steramplify.com címen, vagy skennelje be ezt a QR kódot.

Português: Este dispositivo não requer a instalação de um controlador. Para mais informações, visite a nossa página web em streamplify.com ou faça a leitura deste código QR.

Dansk: Denne enhed kræver ikke installation af en driver. For flere oplysninger, bedes du gå på vores webside på streamplify.com eller scan denne QR-kode.

العربية
لا يتطلب هذا الجهاز تثبيت برنامج تشغيل. للاطلاع على مزيد من المعلومات، تفضل زيارة صفحتنا على الويب عبر العنوان streamplify.com أو امسح ضوئياً رمز الاستجابة السريعة QR التالي

العربية
تذكر سلامة تثبيت المراوح
يرجى فصل الطاقة عن الجهاز قبل البدء في التركيب
تحقق من توصيل سلك الكهرباء بمصدر الطاقة
لا تقم بفتح غطاء المنتج
لا تقم بتشغيل المنتج في ظروف مبللة أو رطبة
لا تقم بإدخال أصبعك في المروحة لتجنب الإصابة
التأكد من توصيل الدبابيس بشكل صحيح(4 دبابيس)



Pro Gamersware GmbH | Gaußstr. 1, 10589 Berlin, Germany
info@streamplify.com
streamplify.com