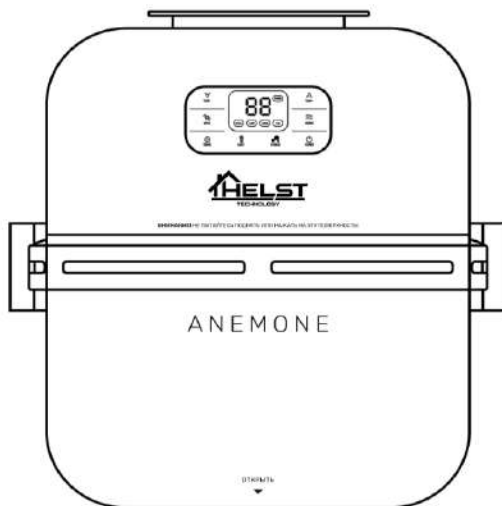




**Гидромассажная ванночка для ног
HELST® ANEMONE
Руководство пользователя**



Возникли вопросы, технические проблемы?

Обращайтесь на горячую линию поддержки
8-800-700-58-29 (звонок бесплатный)
или 8-495-787-5900

10:00-18:00 (время московское), по рабочим дням
или круглосуточно заходите на

www.helst.ru

Меры безопасности

Спасибо за покупку!

1. Пожалуйста, внимательно прочитайте руководство пользователя, особенно меры предосторожности, чтобы правильно использовать этот прибор.
2. Пожалуйста храните это руководство должным образом, чтобы вы могли прочитать его в любое время, когда это необходимо.
3. Пожалуйста, проконсультируйтесь с врачом перед применением в случае, если:
4. У вас диагностировано психическое расстройство
5. У вас есть имплантированный кардиостимулятор или искусственный орган.
6. У вас диагностированы сердечная дисфункция и нейрогенная гипертензия
7. У вас диагностировано церебральное кровоизлияние и тяжелый тромбоз
8. Вы являетесь пациентом с геморрагическими заболеваниями, септициемией, лихорадкой и др.
9. Если вы женщина во время менструации или беременности
10. Если у вас притупляется или теряется сознание при воздействии температуры на тело
11. Вы относитесь к людям с воспалениями, травмами или ожогами кожи на ногах
12. **ВНИМАНИЕ!** Дети и люди с психическими расстройствами должны использоваться прибором под наблюдением взрослых

Меры предосторожности при использовании продукта

Если температура добавленной воды превышает 53°C, чтобы предотвратить ожоги, зуммер издает пять звуковых сигналов и вся машина находится в принудительном режиме ожидания. После того как температура воды опустится до безопасной температуры, отсоедините вилку питания и снова подключите ее перед повторным использованием.

Если вам нужно добавить твердое косметическое или лекарственное средство в воду, пожалуйста, заверните лекарство в марлю и поместите его в специальный отсек, чтобы избежать загрязнения сетчатого фильтра и внутреннего трубопровода машины. Категорически запрещается использовать прибор без воды, так как это может повредить машину или создает опасность при использовании! Запрещается

использовать эту машину стоя! Не работайте с прибором мокрыми руками и не используйте прибор вблизи открытого огня. Не устанавливайте прибор во влажных местах, таких как ванная комната или бассейн.

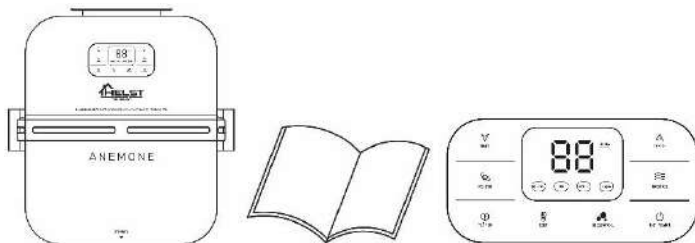
При температуре окружающей среды ниже 0°C строго запрещается хранить воду в изделии во избежание замерзания деталей. Если вы чувствуете дискомфорт (например, головокружение, головную боль и т. д.), пожалуйста, прекратите его использование. Не перемещайте эту машину во время использования во избежание возгорания. Если вода протекает из ванночки, необходимо сразу прекратить использование.

Если прибор не исправлен, немедленно прекратите его использование. Вы можете проконсультироваться или отремонтировать прибор в центрах технического обслуживания. Не разбирайте и не ремонтируйте прибор самостоятельно. Если шнур питания поврежден, во избежание опасности он должен быть заменен производителем или его отделом технического обслуживания или штатным персоналом. После использования прибора, его необходимо выключить. Вилку питания необходимо вынуть из розетки.

- Во время использования вставьте опорную раму в пазы с обеих сторон основания.
- Перед очисткой убедитесь, что выключатель питания выключен, а вилка шнура питания вынута из розетки.
- Пожалуйста, протрите поверхность изделия мягкой тканью.
- Грязные места следует очистить мягкой тканью, смоченной в воде или нейтральном растворителе, а затем высушить сухой тканью.
- Убедитесь, что выключатель питания выключен, а вилка шнура питания вытащена из розетки.
- Держите продукт в чистоте и вдали от высокой влажности или высокой температуры, а также среды с летучими газами.
- Если вы не используете продукт в течение длительного времени, поместите его в упаковочную коробку, чтобы в него не попала пыль.
- Не вынимайте вилку из розетки мокрыми руками.
- Не промывайте изделие водой и не проливайте воду или другие жидкости внутрь изделия.
- Не используйте коррозионно-активные моющие средства, такие как бензол или растворители для очистки продукта, в противном случае продукт могут потускнеть, а структура продукта может подвергнуться коррозии, появятся трещины на продукте. Не размещайте изделие в месте с прямыми солнечными лучами или высокой температурой, чтобы прибор не выцвел.

Комплектность

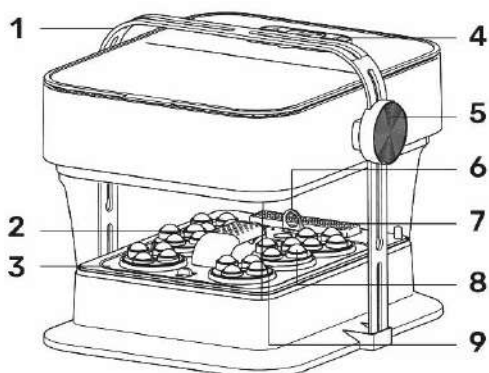
Проверьте комплектность. Продукция, не входящая в комплект поставки, продается отдельно. В комплект поставки входят:



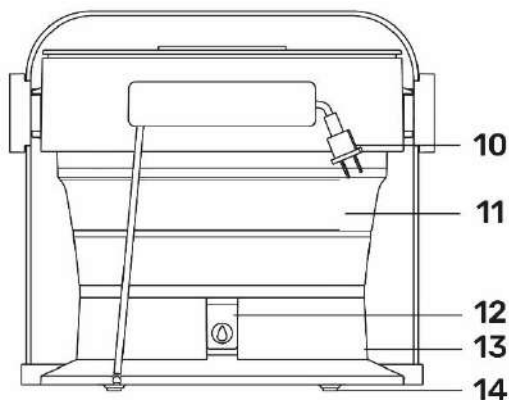
- Ванночка для ног
- Руководство пользователя
- Пульт управления ванночкой

Пожалуйста, обратитесь к нам в случае обнаружения неполной комплектации товара. **Сохраняйте оригинальную упаковку для возможного обмена товара.**

Описание продукта



- | | |
|--|----------------------------|
| 1. Поддерживающая рама | 5. Опорная кнопка |
| 2. Емкость для помещения косметических и медицинских средств для ног | 6. Фильтр для воды |
| 3. Массажный поддон | 7. Теплоизоляционная сетка |
| 4. Пульт управления | 8. Массажные ролики |
| | 9. Массажные шайбы |



- | | |
|---------------------------------|---------------------------|
| 10. Кабель питания | 13. Нижняя часть ванночки |
| 11. Складной корпус ванночки | 14. Ножки ванночки |
| 12. Крышка отверстия слива воды | |

Установка продукта

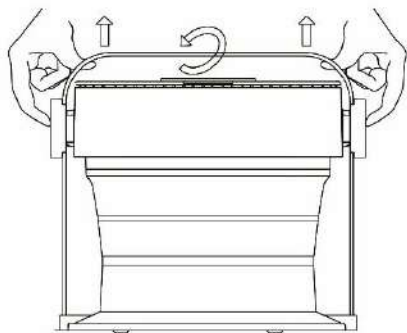


Рисунок 1

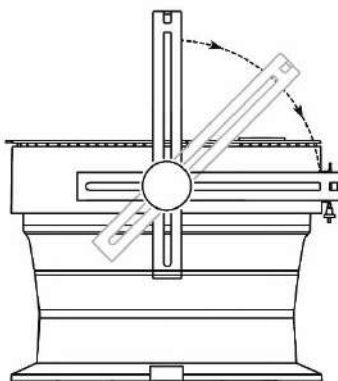


Рисунок 2

Вдавите указательным пальцем опорную кнопку внутрь, затем поместите ее под опорную раму с помощью большого пальца и поднимите вверх, поворачивая на 90° параллельно телу (как показано на рисунке 2).

Сборка продукта

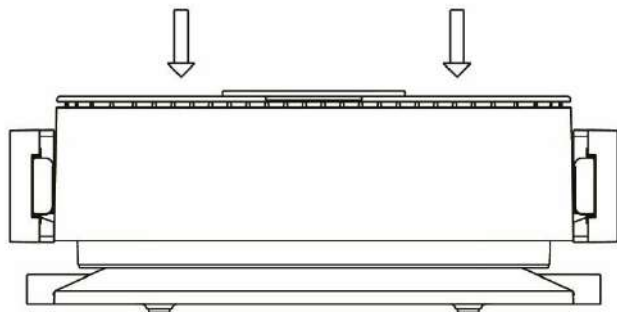
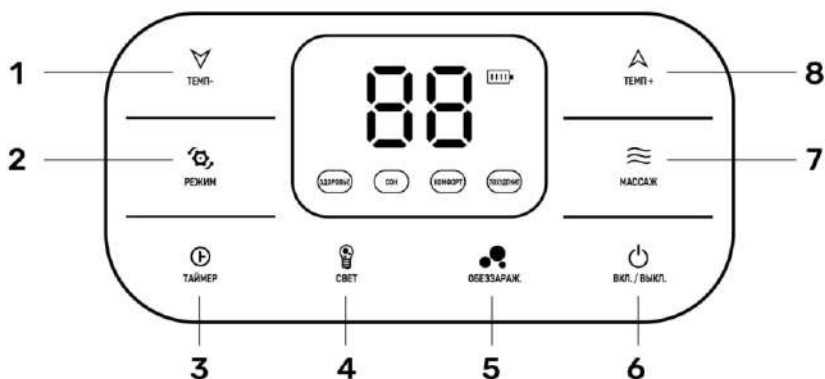


Рисунок 3

Нажмите на верхнюю часть прибора до состояния, показанного на рисунке 3, то есть завершите сборку/складывание.

Описание пульта управления



- | | |
|---|--|
| <p>1. Управление температурой воды - увеличение</p> <p>2. Переключение режимов</p> <p>3. Настройка цикла массажа - 60 минут, 1 нажатие – увеличение на 10 минут</p> <p>4. Включение/выключение светового индикатора</p> | <p>5. Включение/выключение стерилизации озоном</p> <p>6. Включение/выключение прибора</p> <p>7. Включение/выключение массажа</p> <p>8. Управление температурой воды - уменьшение</p> |
|---|--|

ВНИМАНИЕ!

- Не проливайте воду или другие жидкости на панель управления.
- Не нажимайте и не удерживайте клавиши слишком сильно и долго, чтобы избежать ошибок программы.

Описание элементов пульта управления



ВКЛ. / ВЫКЛ.

После включения питания нажмите «Вкл./Выкл.» один раз, зуммер издаст продолжительный звуковой сигнал, на экране дисплея отобразится фактическая температура воды, загорится индикатор температуры и режим, температура по умолчанию равна 42°C, серфинг с подогревом, а рабочее время по умолчанию составляет 60 минут.



ТЕМП+

После запуска, каждый раз, когда вы нажимаете «Темп. +», установленная температура будет увеличиваться на 1°C, до 48°C, а фактическая температура воды будет отображаться на экране дисплея после 3-х секунд настройки.



ТЕМП-

После запуска, каждый раз, когда вы нажимаете «Темп. -», установленная температура будет уменьшаться на 1 градус. Минимальное значение - 35 °С. После установки в течение 3 секунд на экране дисплея будет отображаться фактическая температура воды.



РЕЖИМ

После запуска нажмите кнопку «Режим» один раз, и загорится индикатор режима «Здоровье», а температура по умолчанию будет равна 42°С. Зуммер издаст длинный звуковой сигнал, а затем нажмите «Режим», чтобы переключиться на режим «Сон», и температура по умолчанию будет 40°С, нажмите кнопку "Комфорт" включится световой индикатор, температура по умолчанию 43°С, режим "Похудение" - массаж стоп шестью массажными шайбами.



ТАЙМЕР

После запуска нажмите кнопку «Таймер» один раз, прозвучит звуковой сигнал и на экране отобразится оставшееся время работы. Нажмите «Таймер» еще раз, прозвучит звуковой сигнал и время работы будет увеличено на 10 минут.



МАССАЖ

После запуска нажмите кнопку «Массаж» один раз, прозвучит продолжительный звуковой сигнал, массажный мотор заработает. Нажмите кнопку «Массаж» еще раз, прозвучит длинный звуковой сигнал и массаж будет отключен.



СВЕТ

После включения прибора заработает подсветка. Нажатие кнопки «Свет» активирует звуковой сигнал и отключит подсветку. Нажмите на кнопку «Свет» еще раз, прозвучит звуковой сигнал и подсветка включится.



ОБЕЗЗАРАЖ.

После включения нажмите «Обеззараж.» один раз, зуммер издаст длинный звуковой сигнал, начните работу, время работы составляет 3 минуты; нажмите и удерживайте «Обеззараж.» в течение 3 секунд, зазвучит зуммер. Начнет работать длинный звуковой сигнал, время работы 60 минут; в любом состоянии нажмите кнопку «Обеззараж.» еще раз, чтобы закончить работу.

Использование пульта управления

1. Включение пульта дистанционного управления: коснитесь любого места на пульте управления, зуммер будет издавать продолжительный звуковой сигнал, а на дисплее отобразится «00». Если пульт дистанционного управления не используется в течение 5 секунд, индикатор пульта дистанционного управления погаснет, и его необходимо снова включить.

2. Зарядка пульта дистанционного управления: когда заряд падает ниже 20%, загорается верхний правый сигнальный индикатор, красный индикатор мигает каждые 2 секунды, как индикатор зарядки. Во время процесса зарядки красный индикатор всегда горит. Когда индикатор погаснет, пульт будет полностью заряжен.

3. Технические характеристики пульта управления:

Емкость аккумулятора	750mAh	Номинальное напряжение	5В -
Порт зарядки	Type-C	Номинальная мощность	5Вт

Дополнительная информация

- Пожалуйста, не используйте эту машину в ванной или других местах с влажным воздухом.
- Пожалуйста, используйте этот продукт при температуре окружающей среды 0-40°C.
- Пожалуйста, не храните и не используйте эту машину рядом с обогревателем или электрической печью.
- Этот продукт предназначен только для домашнего, а не для коммерческого использования.

ПРЕДУПРЕЖДЕНИЕ

- Если у прибора присутствует запах гари или провод имеет высокую температуру, необходимо:
- Пожалуйста, прекратите использование продукта, чтобы предотвратить возникновение неисправности и несчастного случая.
- Выключите питание, выньте вилку из розетки и обратитесь к дилеру или в нашу компанию, где вы приобрели это изделие.

- Не разбирайте и не ремонтируйте самостоятельно.

СПЕЦИАЛЬНОЕ примечание

Этот продукт прошел строгие испытания водой перед отправкой с завода. Во внутреннем корпусе изделия может оставаться небольшое количество капель воды, что является нормальным явлением и не влияет на качество изделия. Пожалуйста, используйте его с уверенностью.

Утилизация аккумулятора

Перед тем, как выбросить прибор, необходимо извлечь из аккумулятора из пульта управления. При извлечении аккумулятора прибор должен быть выключен. С аккумуляторами следует обращаться осторожно. Пожалуйста, руководствуйтесь местным законодательством для утилизации перезаряжаемых аккумуляторов (ионно-литиевых аккумуляторов).

Шаги извлечения аккумулятора:

1. Используйте профессиональные инструменты, чтобы открыть пластиковую оболочку со стороны, не связанной с портом;
2. Отсоедините клемму аккумулятора;
3. Извлеките аккумулятор и утилизируйте его надлежащим образом.

Спецификация

Питание	вход – переменный ток 220В, 50/60 Гц
Мощность	800 Вт
Защита	IPX4

Важно:

- *Дизайн и спецификация могут быть изменены производителем без предварительного информирования.*

HELST® и логотип HELST, являются товарными знаками, зарегистрированными в России и других странах. Данный товарный знак и логотип запрещено использовать без явного разрешения со стороны правообладателя. Прочие товарные знаки и торговые марки являются собственностью соответствующих владельцев.



Товар сертифицирован для использования на территории Таможенного Союза без каких-либо ограничений. Соответствует требованиям ТР ТС 020/2011 «Электромагнитная совместимость технических средств», ТР ТС 004/2011 «О безопасности низковольтного оборудования», ТС ЕАЭС 037/2016 «Об ограничении применения опасных веществ в изделиях электротехники и

радиоэлектроники». **Импортер и организация, уполномоченная на принятие претензий:** ООО "Бизнес-фабрика", 123458 г. Москва, ул. Маршала Прошлякова, д. 30, офис 503, +7 495 787 5900. **Производитель:** Хельст. **Изготовитель:** Нингбо Айвен Интеллидженд Технолоджи Со., Лтд.,

Информация о дате изготовления

Год и месяц изготовления продукции указаны в серийном номере продукта. Ниже описаны способы уточнения этой даты.

По серийному номеру продукта (серийный номер указан на устройстве и упаковке).

Формат серийного номера: XXX0000X0MY00000XX

Где М (десятый символ слева) равен месяцу производства, а Y (одиннадцатый символ слева) равен году производства. Месяц производства указывается одной из букв латинского алфавита.

Соответствие буквенных обозначений месяца производства:

A	B	C	D	E	F
Январь	Февраль	Март	Апрель	Май	Июнь
G	H	I	J	K	L
Июль	Август	Сентябрь	Октябрь	Ноябрь	Декабрь

Год производства указывается одной цифрой, которая соответствует последней цифре года производства (цифра 1 равна 2021 году производства).

Пример расшифровки по серийному номеру:

HFM7070N1I216322GY

Где буква I это месяц (сентябрь), а цифра 2 – последняя цифра года производства (2022 год).

Условия гарантийного обслуживания

Сроки предоставления гарантии

1. Устройство - 12 месяцев со дня первичного приобретения продукта.
2. Адаптер питания, аккумуляторная батарея, встроенные динамики, соединительные провода, чехлы и прочие аксессуары, включенные в комплект поставки Устройства - 3 месяца со дня первичного приобретения продукта. Срок проведения гарантийного ремонта может составлять до 45 дней с даты передачи Устройства в сервисный центр. **ВНИМАНИЕ:** Игла является расходным материалом и гарантии не подлежит.

Сроки службы

1. Устройство - 24 месяца.
2. Адаптер питания, аккумуляторная батарея, встроенные динамики, соединительные провода, чехлы и прочие аксессуары, включенные в комплект поставки Устройства - 6 месяцев.

Условия гарантии

Настоящая гарантия действительна только при предъявлении полностью правильно и разборчиво заполненного гарантийного талона (с указанием полного серийного номера Устройства при его наличии, даты продажи Устройства, наличия печати торгующей организации, подписи покупателя об ознакомлении с условиями настоящей гарантии). Компания-производитель не гарантирует программную и аппаратную совместимость Устройства с программным обеспечением и оборудованием, не входящим в комплект поставки Устройства, кроме случаев, когда это прямо указано в Руководстве пользователя.

Право на гарантийное обслуживание утрачивается в следующих случаях:

1. При его наличии, на Устройстве и/или упаковке отсутствует, нарушен или не читается оригинальный серийный номер.
2. Неисправность Устройства вызвана нарушением правил его эксплуатации, установки, транспортировки и хранения, изложенных в Руководстве пользователя.
3. Неисправность Устройства вызвана прямым или косвенным действием механических сил (задиры, сколы, трещины, деформация материалов и деталей, слом кнопок, деформация плат, разрыв, поломка или растяжении деталей и т.д.), химического, термического или физического воздействия, излучения, агрессивных или нейтральных жидкостей, газов или иных токсичных или биологических сред, насекомых, а также любых иных факторов искусственного или естественного происхождения, кроме тех случаев, когда такое воздействие прямо допускается Руководством пользователя.
4. Неисправность Устройства вызвана естественным износом, в том числе, но, не ограничиваясь износом аксессуаров, разъемов Устройства, аккумуляторных батарей и т.д.
5. Неисправность Устройства вызвана небезопасным отключением Устройства от сети, неправильным обновлением прошивки.
6. Неисправность Устройства вызвана несоответствием параметров питающих сетей.
7. Отсутствуют или нарушены пломбы и наклейки, установленные на Устройстве компанией производителем или авторизованным производителем сервисным центром.
8. Ремонт, техническое обслуживание или модернизация Устройства проводились лицами, не уполномоченными компанией производителем.

9. Неисправность устройства вызвана вследствие обстоятельств непреодолимой силы (пожар, молния, наводнение и т.д.).
10. Дефекты Устройства вызваны совместным использованием Устройства с оборудованием или программным обеспечением, не входящим в комплект поставки Устройства, если иное не оговорено в Руководстве пользователя.
11. Дефекты Устройства вызваны эксплуатацией неисправного Устройства, либо в составе комплекта неисправного оборудования.
12. Присутствуют признаки вскрытия (или попытки вскрытия) Устройства и/или нарушена заводская пломба (при ее наличии).

ПОРЯДОК ПРЕДОСТАВЛЕНИЯ ГАРАНТИИ

Недостатки товара, обнаруженные в период срока службы, устраняются уполномоченными ремонтными организациями (авторизованными сервисными центрами). В течение гарантийного срока устранение недостатков производится бесплатно при предъявлении оригинала заполненного гарантийного талона, в том числе заявленной неисправности, и документов, подтверждающих факт и дату заключения договора розничной купли-продажи (товарный, кассовый чек и т.д.). В случае отсутствия указанных документов гарантийный срок исчисляется со дня производства товара. Доставка неисправного Устройства в магазин или авторизованный сервисный центр производится покупателем за свой счет. Ремонт неисправного Устройства, не подлежащего гарантийному обслуживанию, осуществляется авторизованными сервисными центрами по расценкам и в сроки, оговариваемые дополнительным соглашением в момент оформления заказа на ремонт. На усмотрение компании производителя в ремонте могут использоваться новые или восстановленные детали. Все детали, извлеченные из отремонтированного Устройства, переходят в собственность компании производителя. Гарантийный срок продлевается на время нахождения Устройства в ремонте.

ОГРАНИЧЕНИЕ ГАРАНТИИ

Гарантийное обслуживание не предусматривает чистку деталей и механизмов, обновление прошивки, а также периодическое обслуживание, ремонт или замену частей изделия в связи с их нормальным износом, в том числе в случае износа деталей с ограниченным сроком использования или повышенным уровнем нагрузок в процессе эксплуатации (иглы, стилусы, разъемы, USB порты, соединительные провода и т.д.).

Ни при каких обстоятельствах компания производитель не несет ответственности за какой-либо особый, случайный, прямой или косвенный вред, ущерб или убытки, понесенные владельцем Устройства и (или) третьими лицами при использовании, хранении или транспортировке Устройства, включая, но не ограничиваясь только перечисленным, упущенную выгоду, утрату или невозможность использования информации или данных, расходы по восстановлению информации и данных, убытки, вызванные перерывами в коммерческой, производственной или иной деятельности, возникающие в связи с использованием или невозможностью использования Устройства; вред, нанесенный другим устройством, подключаемым или работающим в одной электросети с Устройством.



Гарантийный талон

<i>Модель:</i>
<i>Серийный номер:</i>
<i>Дата продажи:</i> <i>(срок гарантии – один год с даты продажи)</i>

ПРОДАВЕЦ:

<i>Название торговой организации:</i>
<i>Телефон торговой организации:</i>
<i>Адрес, e-mail:</i>

Подпись продавца _____

М.П.

Подпись покупателя _____

Изделие получил в исправном состоянии и в полной комплектации.

С условиями гарантии ознакомлен и согласен.

Внимание! Гарантийный талон недействителен без печати продавца.

Поддержка: www.helst.ru