
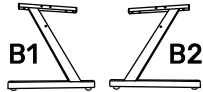
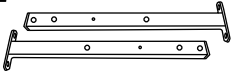

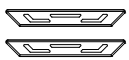
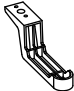

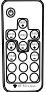

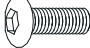
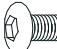


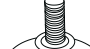
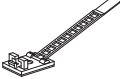
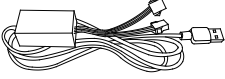
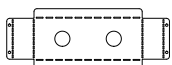
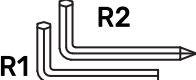
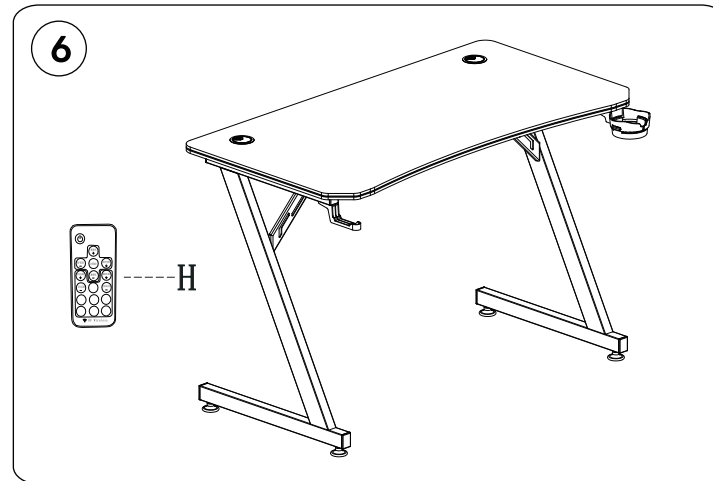
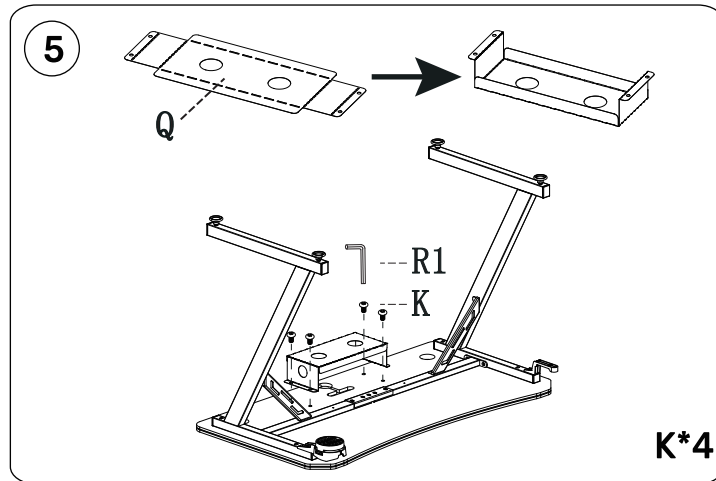
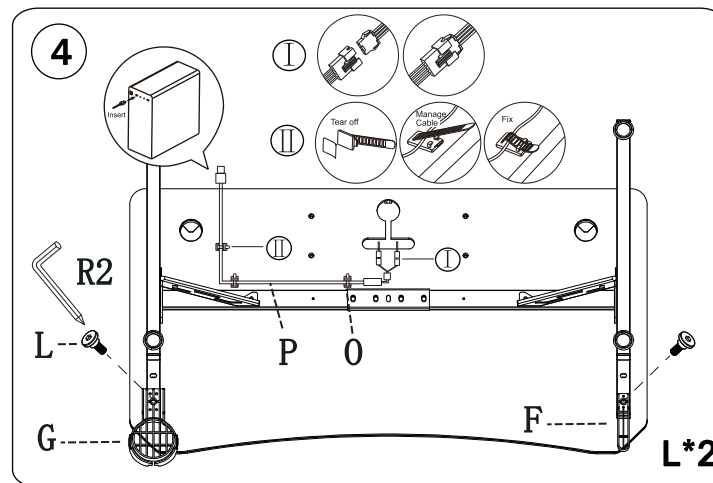
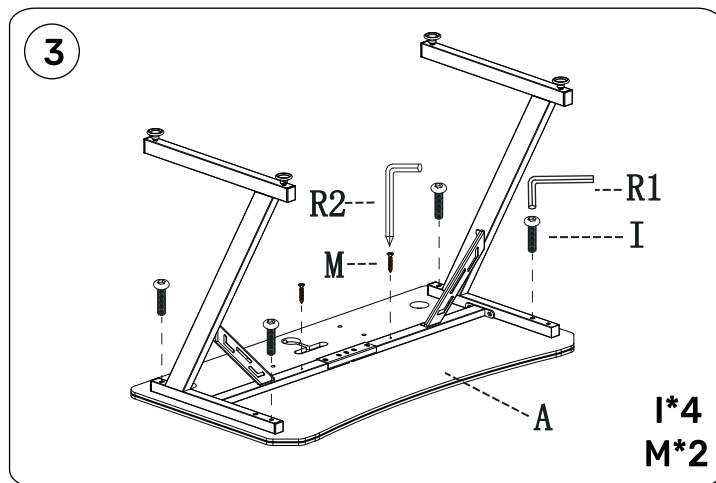
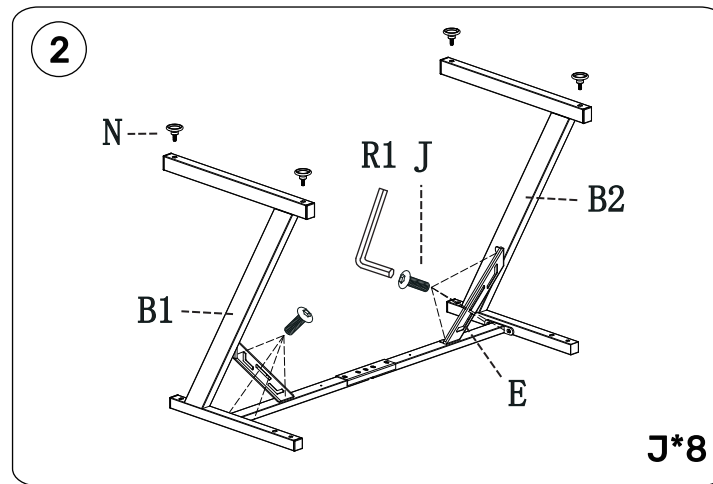
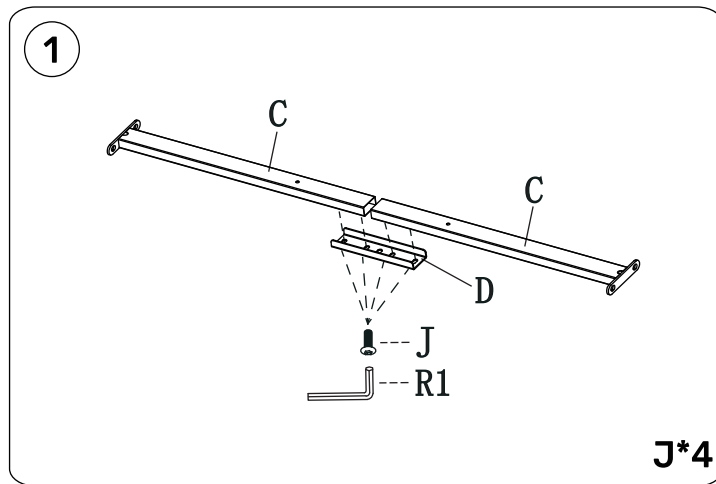


ИНСТРУКЦИЯ ПО СБОРКЕ

A		B*2	
C*2		D	
E*2		F	
G		H	
I*4	 M8x40	J*12	 M6x16
K*4	 M8x10	L*2	 M8x20
M*2	 M4*30	N*4	
O*3		P	
Q		R	



GAMELAB MONOLITH

Безопасность использования:

- Не садитесь на край стола
- Не вставляйте на стол ногами
- Не разбирайте элементы подсветки стола самостоятельно
- Используйте подставку под кружку только по ее прямому назначению
- Не засовывайте пальцы в отверстия заглушек
- Не вешайте одежду и тяжелые предметы на крючок для наушников

Обратите внимание:

- Перед использованием стола убедитесь, что все болты частей стола закручены
- Проводите чистку стола только с помощью тряпок, салфеток или мягкой губки, не используйте средства с жесткой основой – это может поцарапать покрытие
- Проверку затяжки винтов в местах крепления стола необходимо проводить не реже, чем раз в 3-4 месяца
- Не используйте для ухода за столом очистители с абразивными элементами типа спирта, бензина и т.д.
- Пожалуйста, свяжитесь с продавцом стола, если вы обнаружили бракованные детали

Стол компьютерный игровой

Столешница: Древесноволокнистая плита средней плотности (МДФ)

Рама: Сталь

Кабельменеджмент: В комплекте

Держатель гарнитуры: В комплекте

Подстаканник: В комплекте

Подсветка: RGB 5V, подключение по USB.

Максимальная нагрузка: 150 кг.

Дизайн продукта и его спецификация могут быть изменены производителем без предварительного информирования.

Информация о гарантии

На стол MONOLITH действует гарантия 12 месяцев.

Срок службы изделия составляет не менее 12 месяцев с даты первоначального приобретения конечным покупателем.

По вопросам гарантии просьба обращаться по месту приобретения стола.

Другие гарантийные вопросы можно уточнить по телефону +7 (495) 269-09-11 или электронной почте service@gamelab.pro

Товар соответствует требованиям технического регламента Таможенного союза ТР ТС 025/2012 «О безопасности мебельной продукции».

Срок гарантии: 12 месяцев. Срок службы: 12 месяцев.
Сделано в Китае.

Изготовитель: Анжи Лингжи Хоум Сапплайс Ко. Лтд.

Адрес изготовителя: Буилдинг 6, Но 6, (Анжи Чина Вайт Сити), Но. 29, Чихонгчао роад, Область Дипу, Уезд Анжи, Провинция Чжэцзян, Китай

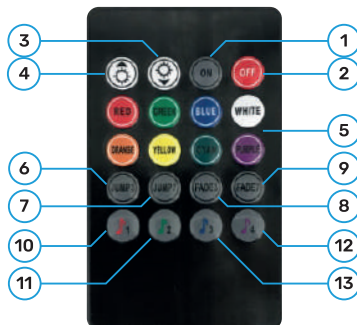
Импортер и организация, уполномоченная на принятие претензий: ООО "Бизнес-фабрика", 123458 г. Москва, ул. Маршала Прошлякова, д. 30, офис 503, +7 495 787 5900



УПРАВЛЕНИЕ ПОДСВЕТКОЙ С ПОМОЩЬЮ ПУЛЬТА ДУ

ОСОБЕННОСТИ

- 18 динамических режимов
- 16 статичных режимов
- Плавные эффекты
- Настройка яркости
- Миниатюрный пульт ДУ
- Легкое сопряжение
- Прямой выбор цвета



УСТРОЙСТВО И РЕЖИМЫ

1. ON - Включение устройства.

При включении активируется режим, который был выбран до выключения устройства.

2. OFF - Выключение устройства.

3. Уменьшение яркости

Нажимайте для уменьшения яркости подсветки.

4. Увеличение яркости

Нажимайте для увеличения яркости подсветки.

5. Статичная подсветка

Выбор одного из представленных цветов

6. JUMP 3

Переключение между тремя основными цветами - красным, синим и зеленым.

7. JUMP 7

Переключение между семью основными цветами - красным, синим, зеленым, желтым, оранжевым, фиолетовым и белым.

8. Трехцветный градиент

Плавная (градиентная) смена трех цветов - красный, синий, зеленый.

9. Семицветный градиент

Плавная (градиентная) смена семи цветов - красный, синий, зеленый, желтый, оранжевый, фиолетовый и белый.

10. 11. 12. 13. Музыкальная подсветка

Переключение между режимами визуализации.

УСТАНОВКА И УПРАВЛЕНИЕ

Использование пульта ДУ

Перед использованием убедитесь, что на батарейке отсутствует изоляционная пленка.

Радиосигнал пульта ДУ способен проходить сквозь некоторые препятствия и в большинстве случаев не требует прямого наведения на контроллер.

Не устанавливайте контроллер в закрытых металлических кожухах.

