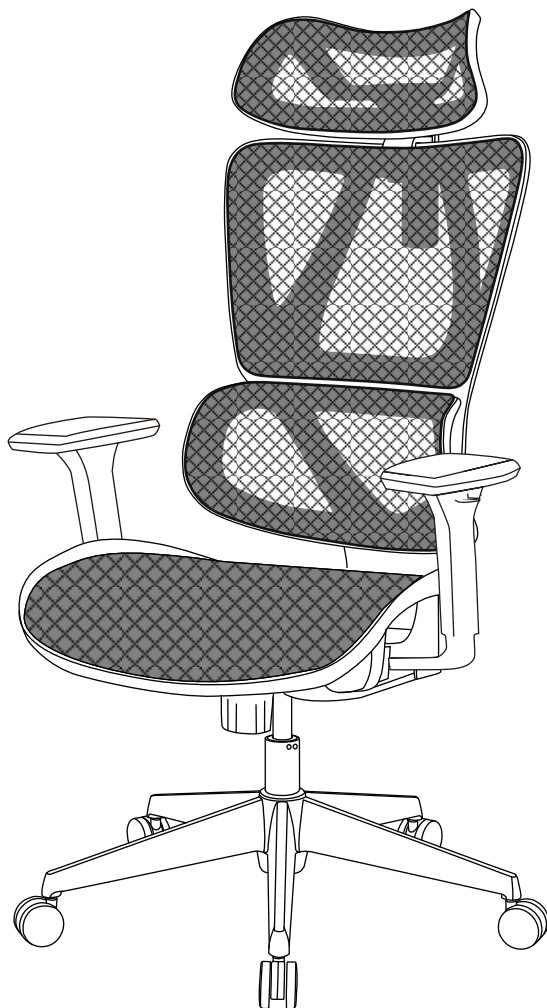


**FREE  
LANCER**



**X-PRIME TECH**

**РУКОВОДСТВО ПОЛЬЗОВАТЕЛЯ**

## **Добро пожаловать в ZONE 51!**

ZONE 51 это результат работы профессионалов со всего мира, которые создавали игровые кресла и периферию в течение 11 лет и досконально изучили все нюансы игровых продуктов и потребности аудитории.

Когда мы делаем продукцию ZONE 51, мы анализируем и тестируем все предложения на рынке на максимальный износ и в условиях, приближенных к использованию 24/7 – дома и в компьютерных клубах по всему миру.

Мы изучаем все элементы до и после тестирования и впоследствии находим тех поставщиков, которые готовы отвечать за качество и долговечность установленных в нашу продукцию компонентов.

Одновременно с непрекращающимися процессами R&D, команды инженеров и дизайнеров работают над совмещением надежных и долговечных компонентов с идеальным комфортом и стильным внешним видом.

Наша цель и миссия – обеспечить каждого по-настоящему качественным и надежным продуктом, который можно использовать каждый день на протяжении многих лет.

Именно поэтому, даже после всех испытаний и тестов, вся продукция ZONE 51 проходит многоуровневый контроль качества как на производстве, так и перед упаковкой и отправкой в продажу.

Желаем приятного использования,  
Команда ZONE 51

**DESIGNED AND ENGINEERED FOR CYBERARENAS**

## ПАМЯТКА


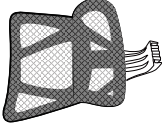

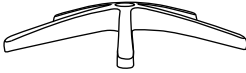


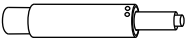
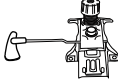

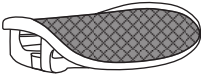

- Достаньте все комплектующие из упаковки и проверьте их перед сборкой.
- Внимательно осмотрите газлифт:

Из-за перепадов температур при транспортировке кресла, входящий в комплект газлифт может работать некорректно при первоначальной установке.

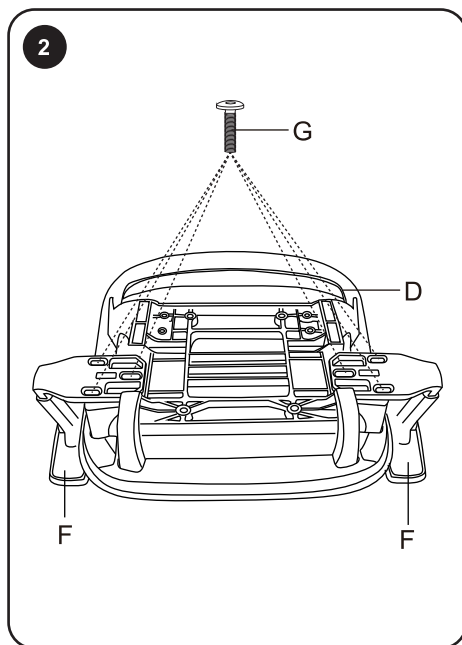
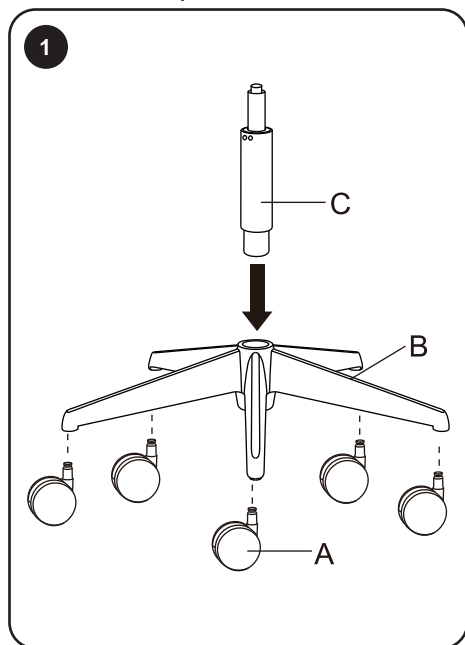
Перед сборкой кресла убедительная просьба проверить газлифт, следуя данной инструкции.

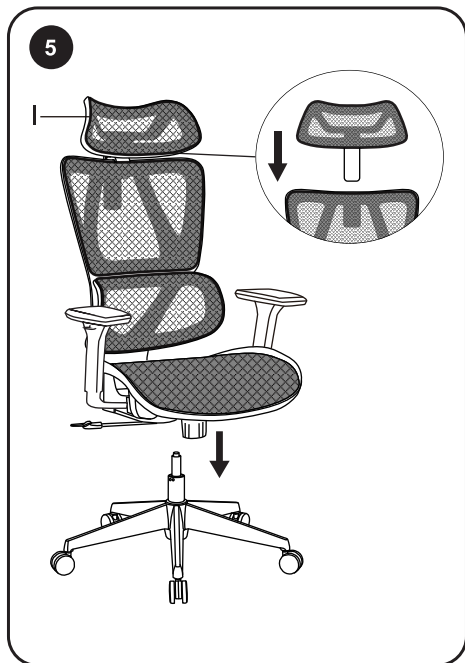
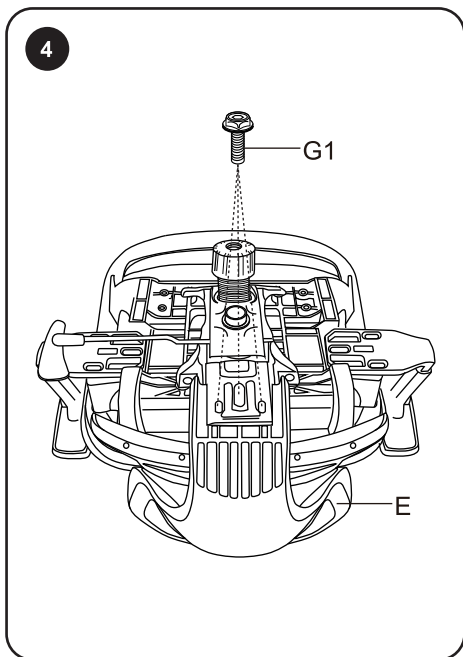
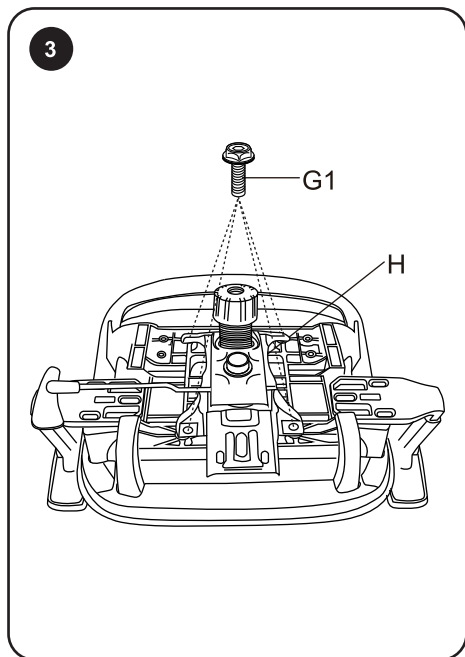
1. Возьмите газлифт в руки и уприте его в пол, убедившись, что цветная кнопка находится снизу. Если под давлением выдвигается шток, значит с газлифтом все хорошо и можно продолжить сборку кресла.
  2. Если шток газлифта под давлением не выдвигается, необходимо произвести следующие манипуляции:
    - 2.1. Встряхните газлифт или нанесите по его основанию 2-3 не сильных удара киянкой или молотком. Можете надеть на молоток мягкую ткань, чтобы не повредить газлифт. Совершив данную процедуру, вы выровняете давление в цилиндре газлифта и сможете продолжить сборку кресла, следуя основной инструкции.
  3. Если запала цветная кнопка и шпиндель не выдвигается – мы не рекомендуем приступать к сборке. Обратитесь в службу технической поддержки, либо к продавцу.
- Мы рекомендуем вам собирать кресло на мягком напольном покрытии, чтобы избежать повреждений.
  - Не затягивайте болты полностью, пока не завершите полную сборку кресла.
  - Мы рекомендуем осуществлять сборку в перчатках.

КОМПЛЕКТУЮЩИЕ

<p><b>A x5</b></p> 	<p><b>E x1</b></p> 	<p><b>G x6</b></p>  <p>M6x30mm</p>
<p><b>B x1</b></p> 	<p><b>F x2</b></p> 	<p><b>G1 x7</b></p>  <p>M8x20mm</p>
<p><b>C x1</b></p> 	<p><b>H x1</b></p> 	<p><b>L</b></p> 
<p><b>D x1</b></p> 	<p><b>I x1</b></p> 	

ИНСТРУКЦИЯ ПО СБОРКЕ





## БЕЗОПАСНОСТЬ И УХОД

---

### Безопасность использования

- Не садитесь на край кресла. Старайтесь сидеть по центру сиденья и держать ноги на полу.
- Кресло предназначено для одного человека, занимающего сидячее или наклонное положение, поэтому избегайте ситуаций, когда на кресле находится два человека.
- Не используйте кресло в качестве лестницы или коляски, не вставайте на кресло ногами. Не вставайте ногами и коленями на спинку кресла.
- Не засовывайте пальцы в механизмы регулировки.
- Не опирайтесь всем весом на спинку кресла.
- Не используйте механизм регулировки угла наклона спинки, если не сидите на кресле.
- Не прилагайте чрезмерных усилий к рычагам и ручкам регулировки.
- Прежде чем садиться, убедитесь, что все винты и части кресла надежно прикручены.
- Не перекладывайте весь вес на подставку для ног и ни в коем случае не вставайте на нее. Подставка предназначена исключительно для использования при нахождении в кресле.

### Уход за креслом

Для поддержания кресла в рабочем состоянии необходимо минимальное техническое обслуживание.

- Избегайте воздействия прямых солнечных лучей и располагайте кресло вдали от источников тепла, таких как радиаторы или камины, чтобы избежать выцветания, усыхания обивки и повреждения пластиковых элементов.
- Скрип подвижных частей кресла не является дефектом или основанием для замены. Для устранения посторонних скрипов необходимо проверить затяжку винтов и, при необходимости, смазать подвижные части (механизм качания, механизм регулировки угла наклона спинки).
- Проверку затяжки винтов в местах крепления механизмов и частей кресла необходимо проводить не реже чем раз в 3-4 месяца.
- Во избежание повреждения кресла не применяйте мыло, сильные моющие средства или средства с абразивными элементами.
- Непрерывное воздействие трения кожи/сетки и физиологических жидкостей может ухудшить качество материалов с течением времени. Рекомендуем очищать кресло раз в месяц с помощью мягкой тряпки или микрофибры, слегка смоченной теплой водой, для предотвращения накопления пота и грязи.
- Немедленно удалите пролитую жидкость во избежание образования пятен и обеспечивайте полное высыхание кресла перед его дальнейшим использованием.

## ГАРАНТИЙНЫЕ ОБЯЗАТЕЛЬСТВА И ЮРИДИЧЕСКАЯ ИНФОРМАЦИЯ

На кресло ZONE 51 действует 3-х летняя ограниченная гарантия. Более подробно о гарантии на продукцию ZONE 51 и актуальные условия можно найти на сайте <https://z51.ru/warranty/>

Срок службы Продукта составляет 3 (три) года с даты первоначального приобретения конечным покупателем. Продукт предназначен для личного, не профессионального использования. В случае профессионального использования производитель оставляет за собой право на пересмотр условий гарантии и сокращение срока службы.

В гарантийное обслуживание входит бесплатный ремонт или замена вышедших из строя не по вине потребителя элементов продукта (заводской брак). Пожалуйста, свяжитесь с продавцом кресла, если вы обнаружили бракованные детали.

Другие гарантийные вопросы можно уточнить на сайте в разделе Гарантия - <https://z51.ru/warranty/> или по электронной почте [service@z51.ru](mailto:service@z51.ru)

© Все права защищены. Товарный знак ZONE 51® и логотип ZONE 51 с изображением стилизованной трехконечной звезды являются товарными знаками и/или зарегистрированными товарными знаками в России и других странах. Данный товарный знак и логотип запрещено использовать без явного разрешения со стороны правообладателя. Прочие товарные знаки и торговые марки являются собственностью соответствующих владельцев. Данное руководство не является и не может быть каким-либо договором между продавцом и покупателем, если иное явно не обозначено продавцом приобретаемого продукта. Дизайн продукта и его спецификация могут отличаться от фактического изделия и/или быть изменены Производителем без предварительного уведомления. Производитель не несет ответственности за подобные отличия и/или за любые опечатки, которые могут встретиться в руководстве пользователя, инструкции по сборке и/или эксплуатации. Вся содержащаяся в данном руководстве информация может быть изменена в любое время без предварительного уведомления.

### Ограничение ответственности

Ни в каких случаях Производитель не несет ответственности за упущенную выгоду, утраченную информацию или данные, а также за любой специальный, случайный, прямой или косвенный ущерб, нанесенный любым способом при распространении, продаже, перепродаже, использовании или невозможности использования данного Продукта. Ни при каких обстоятельствах Производитель не несет ответственности за расходы, превышающие розничную стоимость данного Продукта.

**Изготовитель:** Анжи Лингжи Хоум Сапплайс Ко. Лтд.

**Адрес изготовителя:** Буилдинг 6, Но 6, (Анжи Чина Вайт Сити), Но. 29, Чихонгчао роад, Область Дипу, Уезд Анжи, Провинция Чжэцзян, Китай

**Импортер и организация, уполномоченная на принятие претензий:** ООО "Бизнес-фабрика", 123458 г. Москва, ул. Маршала Прошлякова, д. 30, офис 503, +7 495 787 5900

Товар соответствует требованиям технического регламента Таможенного союза ТР ТС 025/2012 «О безопасности мебельной продукции».

Срок гарантии: 36 месяцев. Срок службы: 36 месяцев. Сделано в Китае.



**ZONE 51**



**[www.Z51.ru](http://www.Z51.ru)**

© ZONE 51. All rights reserved.