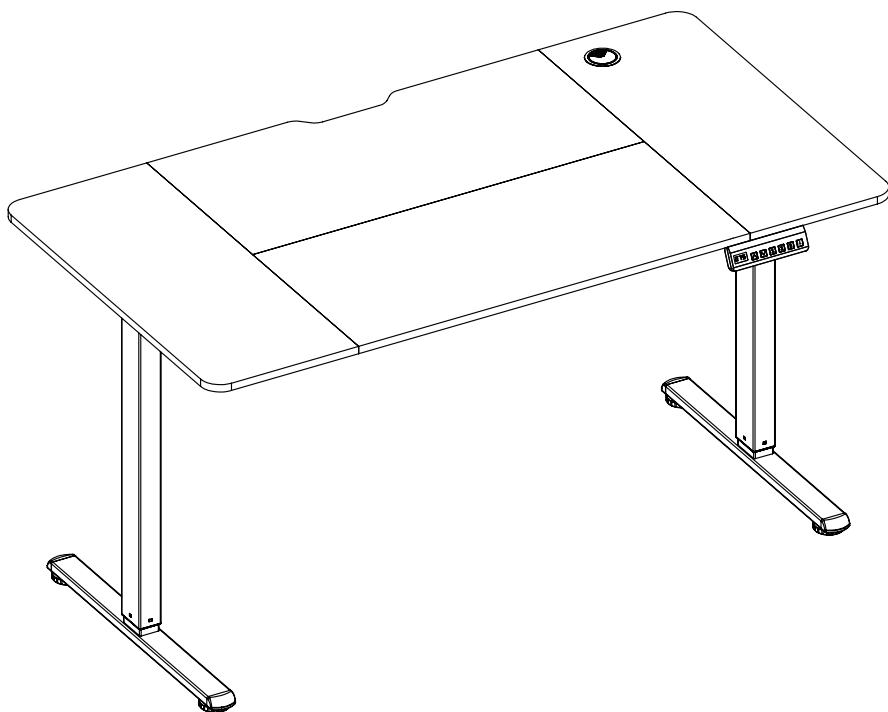


FREE LANCER

by ZONE SI



КОМПЬЮТЕРНЫЙ СТОЛ

E-FREEFLOW

160 X 75

РУКОВОДСТВО ПОЛЬЗОВАТЕЛЯ

Добро пожаловать в ZONE 51!

ZONE 51 это результат работы профессионалов со всего мира, которые создавали игровые кресла и периферию в течение 11 лет и досконально изучили все нюансы игровых продуктов и потребности аудитории.

Когда мы делаем продукцию ZONE 51, мы анализируем и тестируем все предложения на рынке на максимальный износ и в условиях, приближенных к использованию 24/7 – дома и в компьютерных клубах по всему миру.

Мы изучаем все элементы до и после тестирования и впоследствии находим тех поставщиков, которые готовы отвечать за качество и долговечность установленных в нашу продукцию компонентов.

Одновременно с непрекращающимися процессами R&D, команды инженеров и дизайнеров работают над совмещением надежных и долговечных компонентов с идеальным комфортом и стильным внешним видом.

Наша цель и миссия – обеспечить каждого по-настоящему качественным и надежным продуктом, который можно использовать каждый день на протяжении многих лет.

Именно поэтому, даже после всех испытаний и тестов, вся продукция ZONE 51 проходит многоуровневый контроль качества как на производстве, так и перед упаковкой и отправкой в продажу.

Желаем приятного использования,
Команда ZONE 51

DESIGNED AND ENGINEERED FOR CYBERARENAS

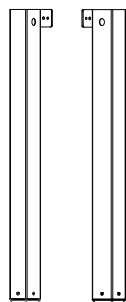
СОДЕРЖАНИЕ

Инструкция по сборке	2
Подключение и регулировка	13
Безопасность, уход и гарантийные обязательства	15
Юридическая информация и дата изготовления	16

КОМПЬЮТЕРНЫЙ СТОЛ

E-FREEFLOW

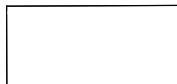
160 X 75



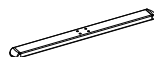
B1(X1) B2(X1)



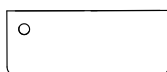
B3-1 (X1)



B3-3 (X1)



B4(X2)



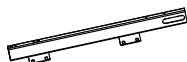
B3-2 (X1)



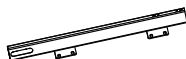
B3-4 (X1)



B5(X2)



B6-1 (X2)



B6-2 (X2)



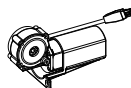
B6-3 (X2)



B7(X1)



B8(X1)



B9(X1)



B10(X1)



B11(X1)



B12(X1)



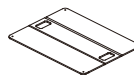
B13(X1)



B14(X6)



B15(X2)



B16(X1)

ax8



M6X10

bx4



M8X16

cx8



M6X35

dx56



M6X12

ex2



M4X38

f x2



M4X12

gx11



M4X11

hx1



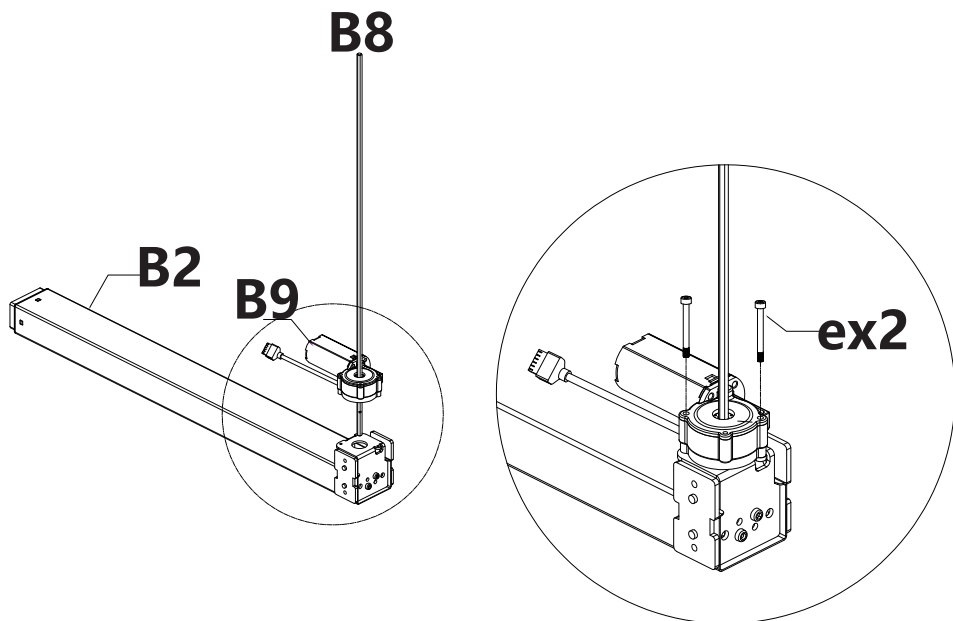
M4X11

i x1

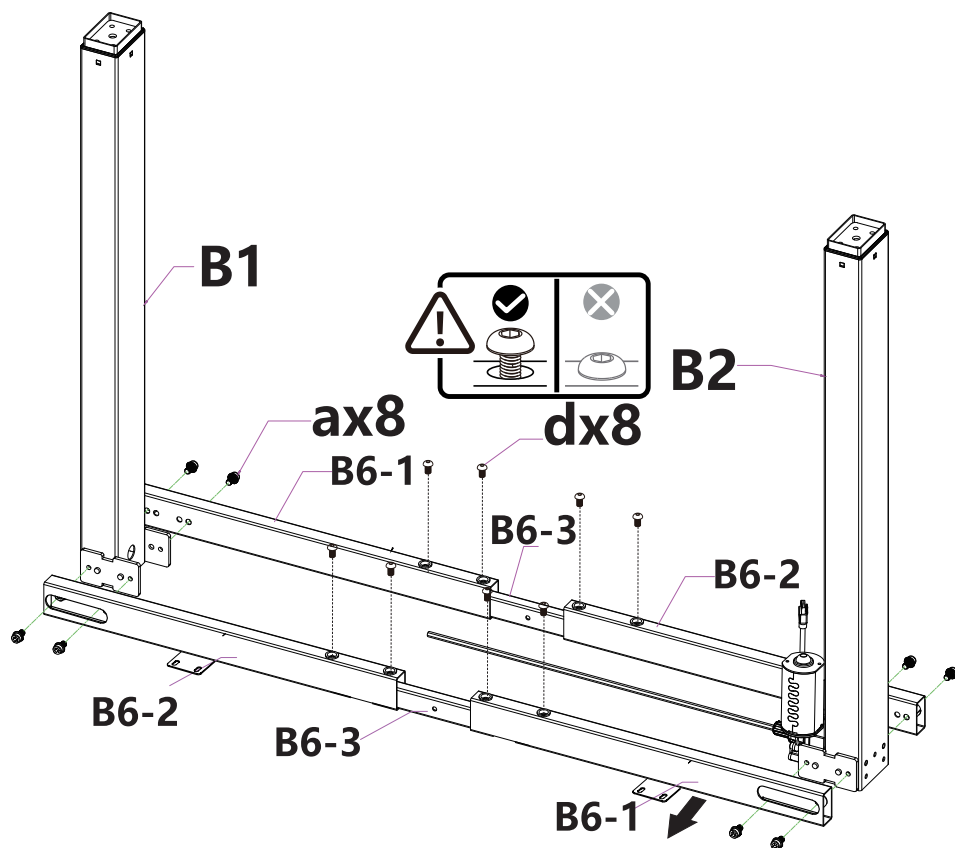


M4X11

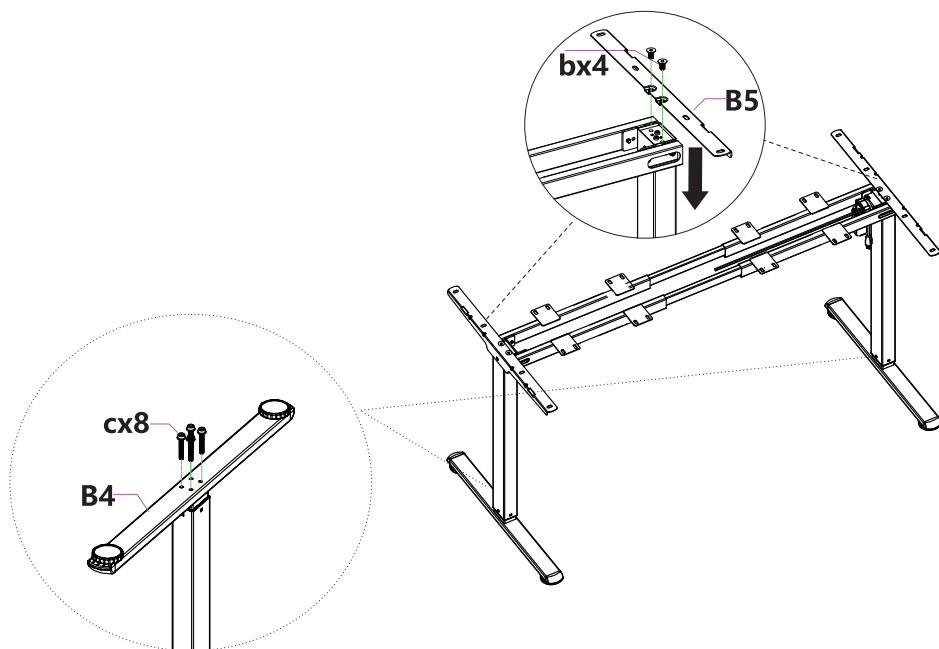
Шаг 1



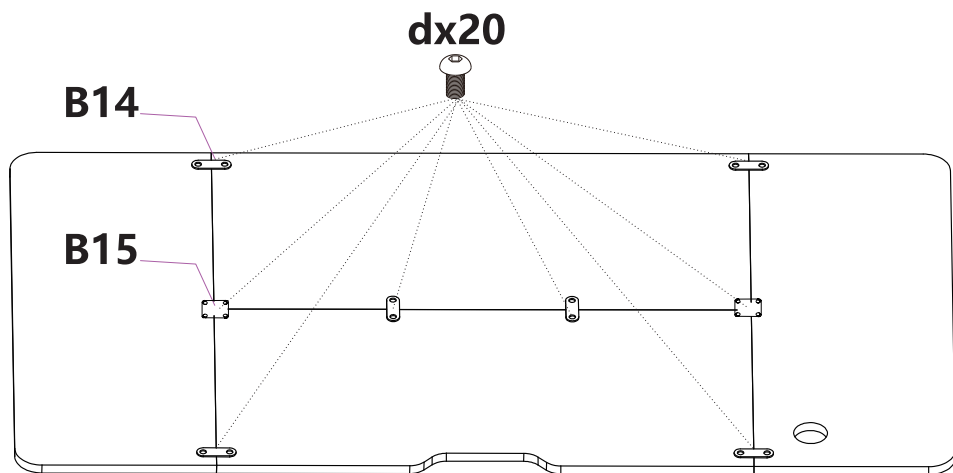
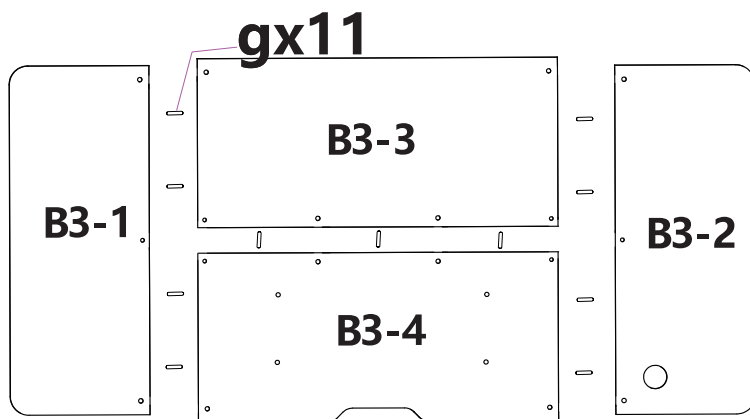
Шаг 2



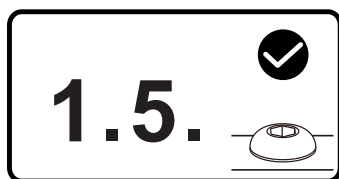
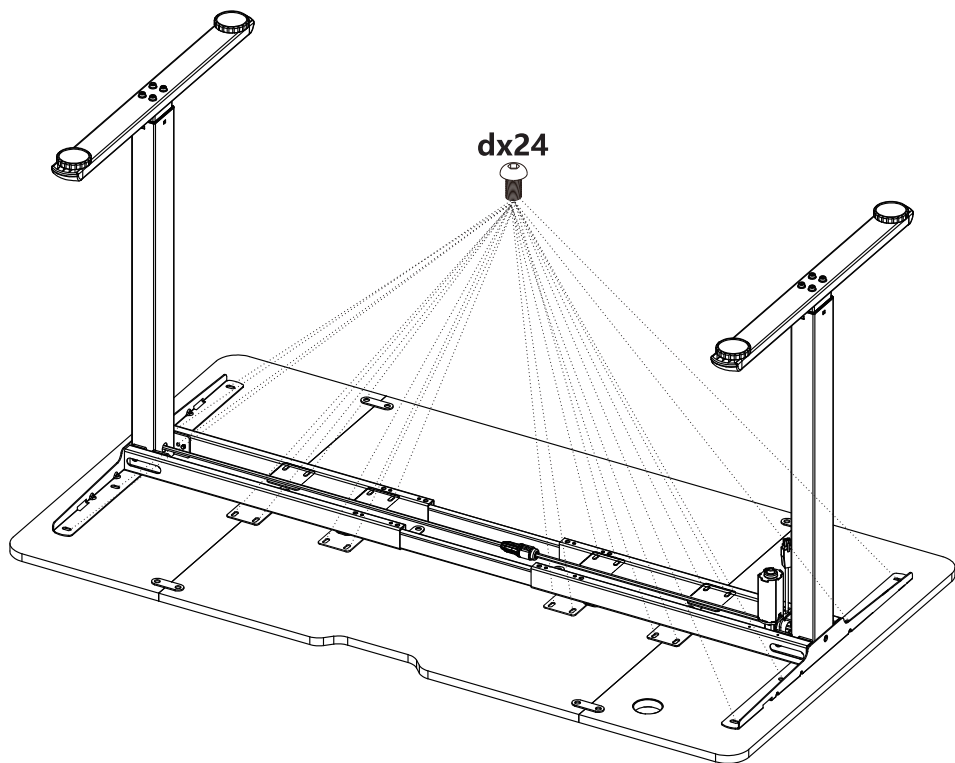
Шаг 3



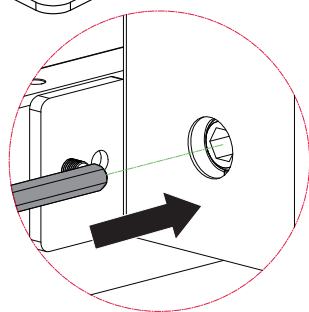
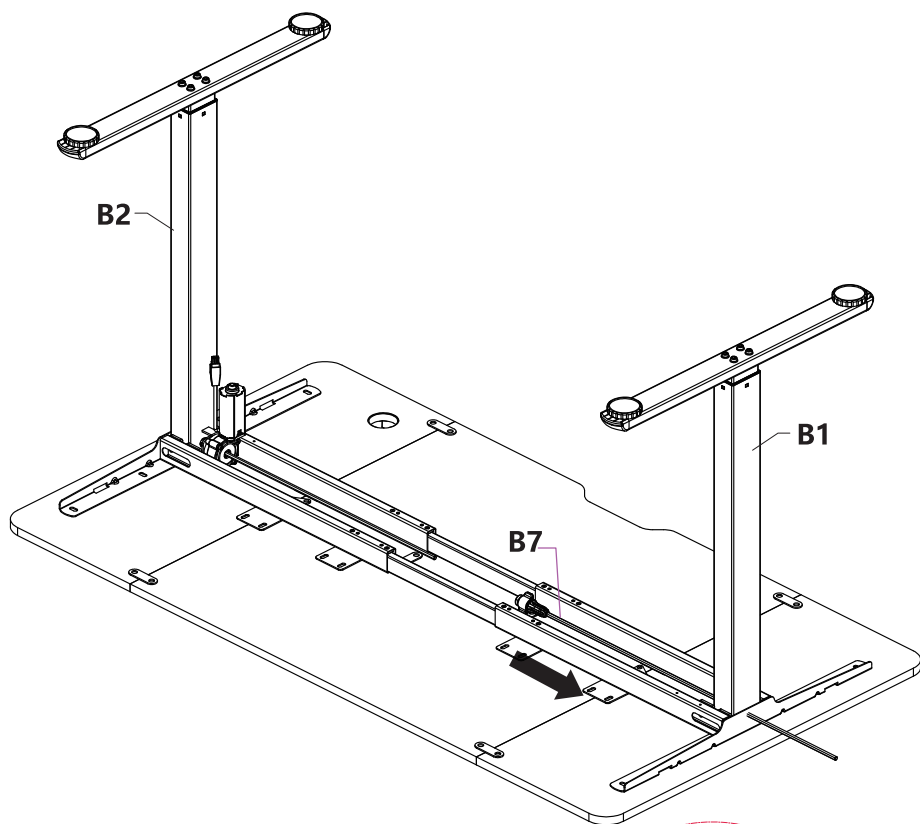
Шаг 4



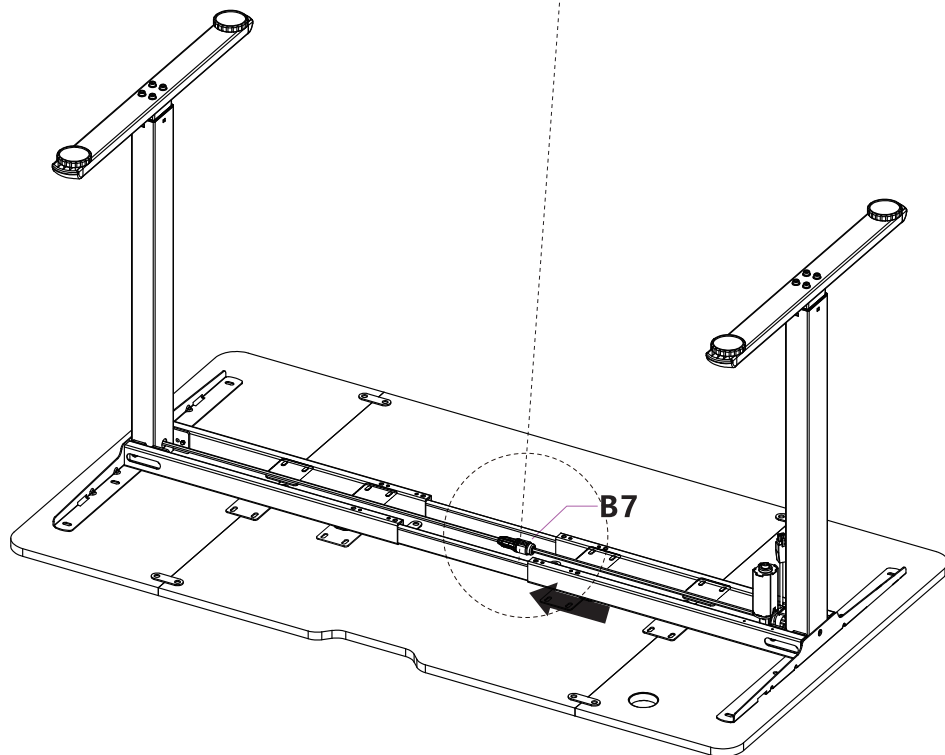
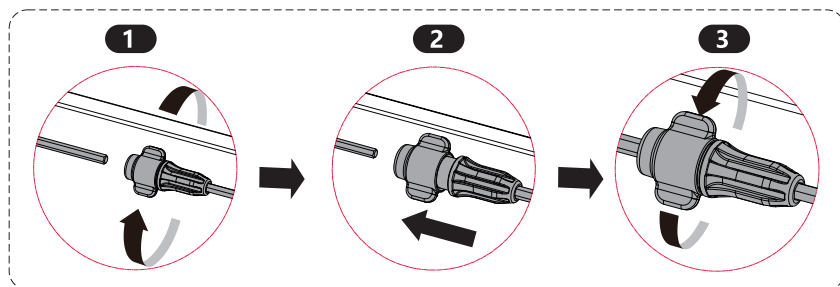
Шаг 5



Шаг 6

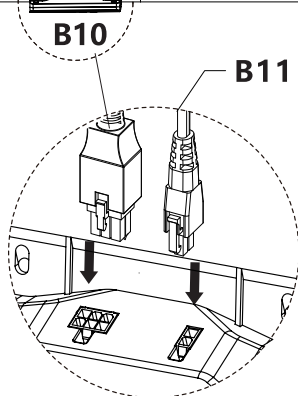
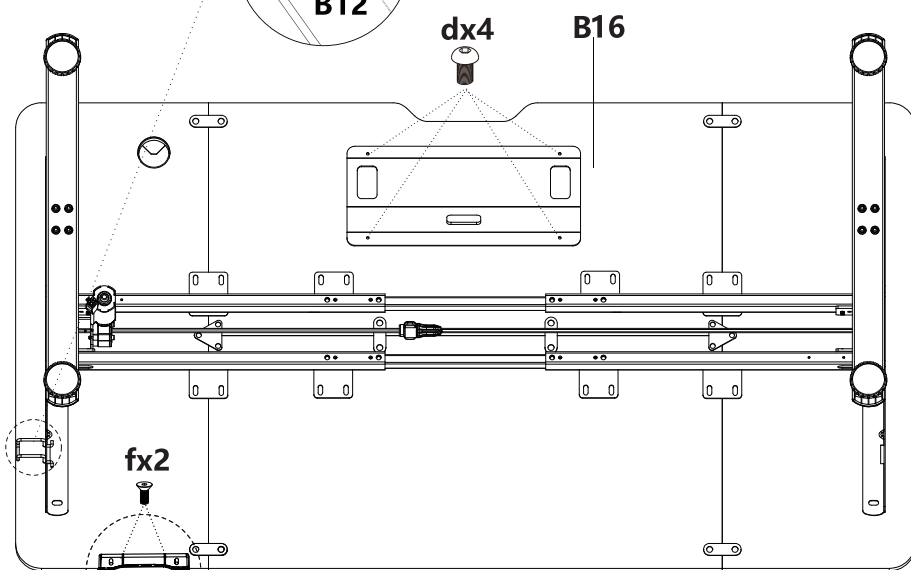
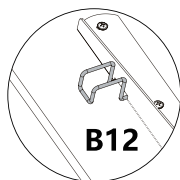
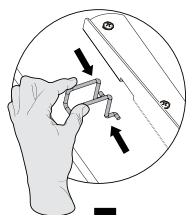


Шаг 7

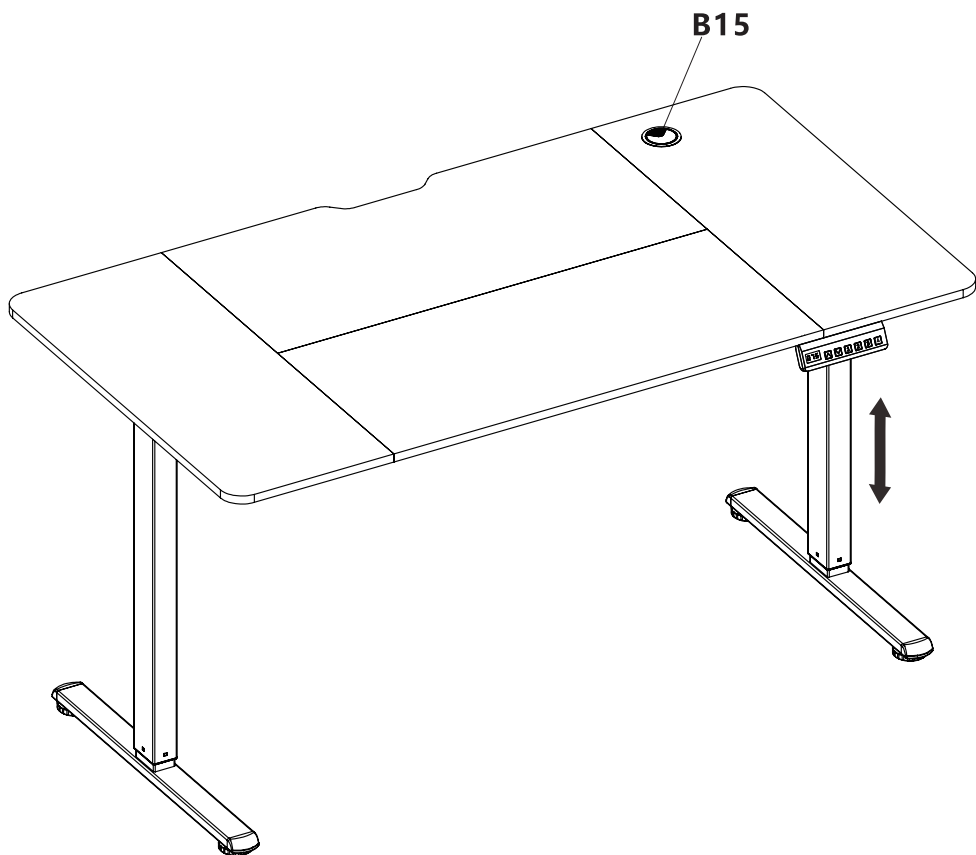


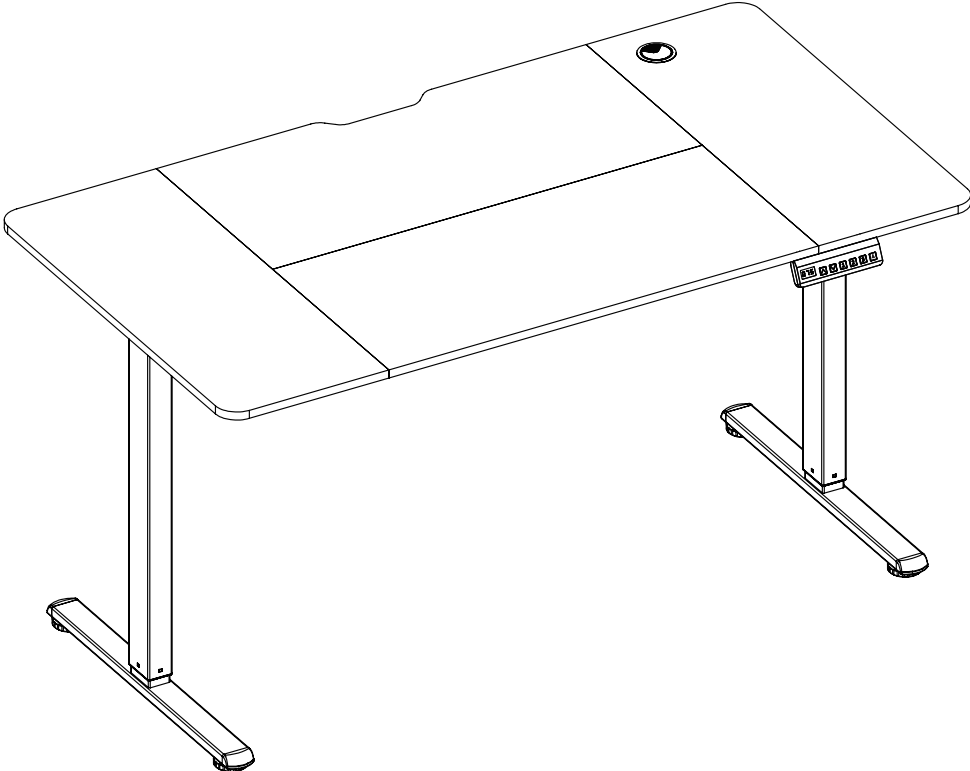
Убедитесь, что ножки B1 и B2 находятся на одинаковой высоте. Если это не так, пожалуйста, вставьте приводной стержень B7 в ножку B1, а затем поверните приводной стержень B7, чтобы высота B1 соответствовала высоте B2 (B1=B2).

Шаг 8



Шаг 9





ИНСТРУКЦИЯ ПО ЭКСПЛУАТАЦИИ

Подъём стола

Удерживайте нажатой клавишу ▲ или клавишу ▼, чтобы управлять подъёмом или опусканием стола.

Удерживайте клавишу ▲ — стол поднимается, на трёхзначном дисплее отображается увеличение высоты (отображаемое число).

Удерживайте клавишу ▼ — стол опускается, на трёхзначном дисплее отображается уменьшение высоты (отображаемое число).

Функция записи выбранной высоты стола

В интерфейсе отображения высоты, если удерживать клавишу (1,2,3,4) более двух секунд, текущая высота будет записана в соответствующую позицию.

Выбор записанной ранее высоты стола

В интерфейсе отображения высоты нажмите соответствующую клавишу (1,2,3,4) — будет вызвана предустановленная высота, стол автоматически переместится в нужное положение.

Включение/отключение дисплея

Если в течение 30 секунд не выполнять никаких действий, дисплей автоматически отключится. В этом случае нажмите любую клавишу, чтобы включить дисплей.

ЗАЩИТА И СИГНАЛИЗАЦИЯ

Защита от препятствий (отображается код «E02»). Если стол вибрирует, сталкивается с препятствиями или наклоняется во время движения, срабатывает сигнализация, и движение немедленно останавливается. Движение в обратном направлении автоматически прекращается после достижения заданного расстояния, либо вы можете остановить движение, нажав любую клавишу во время обратного хода. Убедитесь, что стол не вибрирует, не сталкивается с препятствиями и не наклоняется во время работы.

Защита от перегрева (отображается надпись «Hot»). Эта защита может активироваться после длительного периода непрерывной работы. Включите питание снова или подождите не менее 15 минут перед использованием.

Защита мотора (отображается код «E10»). Отключите питание, проверьте надёжность соединения между мотором и контроллером, затем снова включите питание.

Защита от перегрузки (отображается код «E20»).

- Если сигнал тревоги появляется при подъёме: уберите с поверхности стола некоторые тяжёлые предметы и запустите подъём снова.
- Если сигнал тревоги появляется при опускании: отключите питание, уберите с поверхности стола некоторые тяжёлые предметы, затем снова включите питание.

Защита от пониженного напряжения (отображается код «E31»). Отключите питание, проверьте надёжность соединения между источником питания и контроллером, затем снова включите питание.

Защита от повышенного напряжения (отображается код «E32»). Отключите питание, повторно проверьте надёжность соединения между источником питания и контроллером, затем снова включите питание.

СБРОС МАРШРУТА

В состоянии тревоги «E10», «E20» или после достижения самой низкой позиции высоты:

- удерживайте нажатой соответствующую клавишу в течение 5 секунд, пока не появится надпись «Сброс» (Reset), затем отпустите клавишу;
- подъёмный стол начнёт опускаться до нижней точки и поднимется на определённую высоту;

БЕЗОПАСНОСТЬ, УХОД И ГАРАНТИЙНЫЕ ОБЯЗАТЕЛЬСТВА

Безопасность использования:

- Не садитесь на край стола
- Не вставляйте на стол ногами
- Не разбирайте элементы подсветки стола самостоятельно
- Используйте подставку под кружку только по ее прямому назначению
- Не засовывайте пальцы в отверстия заглушек
- Не вешайте одежду и тяжелые предметы на крючок для наушников

Обратите внимание:

- Перед использованием стола убедитесь, что все болты частей стола закручены
- Проводите чистку стола только с помощью тряпок, салфеток или мягкой губки, не используйте средства с жесткой основой – это может поцарапать покрытие
- Проверку затяжки винтов в местах крепления стола необходимо проводить не реже, чем раз в 3-4 месяца
- Не используйте для ухода за столом очистители с абразивными элементами типа спирта, бензина и т.д.
- Пожалуйста, свяжитесь с продавцом стола, если вы обнаружили бракованные детали

Гарантийные обязательства:

На стол ZONE 51 действует 3-х летняя ограниченная гарантия. Более подробно о гарантии на продукцию ZONE 51 и актуальные условия можно найти на сайте <https://z51.ru/warranty/>

Срок службы Продукта составляет 3 (три) года с даты первоначального приобретения конечным покупателем. Продукт предназначен для личного, не профессионального использования. В случае профессионального использования производитель оставляет за собой право на пересмотр условий гарантии и сокращение срока службы.

В гарантийное обслуживание входит бесплатный ремонт или замена вышедших из строя не по вине потребителя элементов продукта (заводской брак).

Другие гарантийные вопросы можно уточнить на сайте в разделе Гарантия - <https://z51.ru/warranty/> или по электронной почте service@z51.ru

ЮРИДИЧЕСКАЯ ИНФОРМАЦИЯ

© Все права защищены. Товарный знак ZONE 51® и логотип ZONE 51 с изображением стилизованной трехконечной звезды являются товарными знаками и/или зарегистрированными товарными знаками в России и других странах. Данный товарный знак и логотип запрещено использовать без явного разрешения со стороны правообладателя. Прочие товарные знаки и торговые марки являются собственностью соответствующих владельцев. Данное руководство не является и не может быть каким-либо договором между продавцом и покупателем, если иное явно не обозначено продавцом приобретаемого продукта. Дизайн продукта и его спецификация могут отличаться от фактического изделия и/или быть изменены Производителем без предварительного уведомления. Производитель не несет ответственности за подобные отличия и/или за любые опечатки, которые могут встретиться в руководстве пользователя, инструкции по сборке и/или эксплуатации. Вся содержащаяся в данном руководстве информация может быть изменена в любое время без предварительного уведомления.

Ограничение ответственности

Ни в каких случаях Производитель не несет ответственности за упущенную выгоду, утраченную информацию или данные, а также за любой специальный, случайный, прямой или косвенный ущерб, нанесенный любым способом при распространении, продаже, перепродаже, использовании или невозможности использования данного Продукта. Ни при каких обстоятельствах Производитель не несет ответственности за расходы, превышающие розничную стоимость данного Продукта.

Изготовитель: Анжи Лингжи Хоум Сапплайс Ко. Лтд.

Адрес изготовителя: Буилдинг 6, Но 6, (Анжи Чина Вайт Сити), Но. 29, Чихонгчао роад, Область Дипу, Уезд Анжи, Провинция Чжэцзян, Китай

Импортер и организация, уполномоченная на принятие претензий: ООО "Бизнес-фабрика", 123458 г. Москва, ул. Маршала Прошлякова, д. 30, офис 503, +7 495 787 5900

ТР ТС 020/2011 «Электромагнитная совместимость технических средств»
ТР ТС 025/2012 «О безопасности мебельной продукции»
ТР ЕАЭС 037/2016 «Об ограничении применения опасных веществ в изделиях электротехники и радиоэлектроники»

Срок гарантии: 36 месяцев.

Срок службы: 36 месяцев.

Сделано в Китае.



ZONE 51



www.Z51.ru

© ZONE 51. All rights reserved.