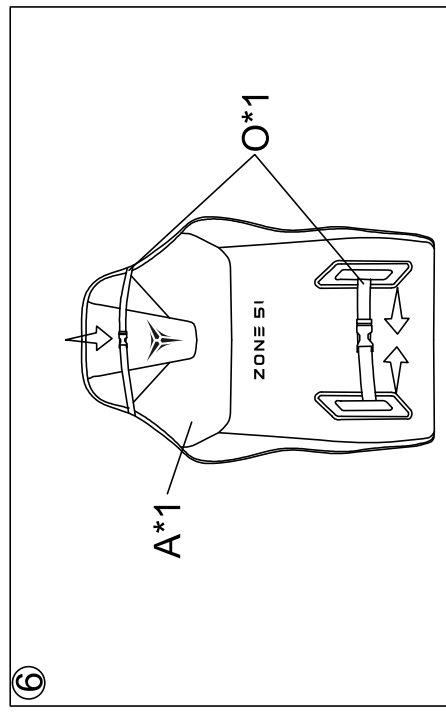
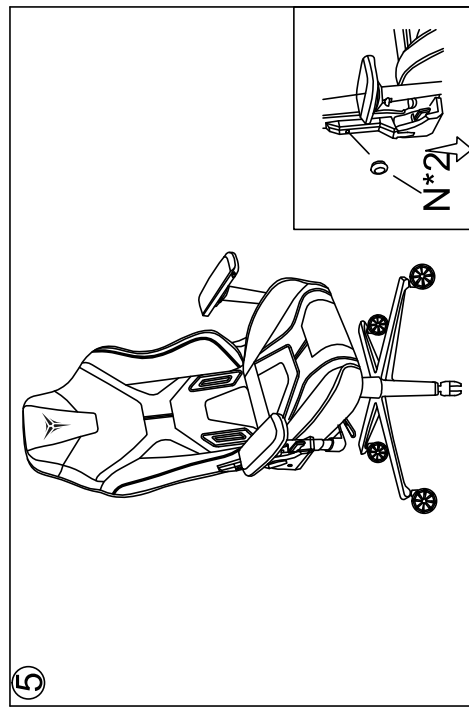
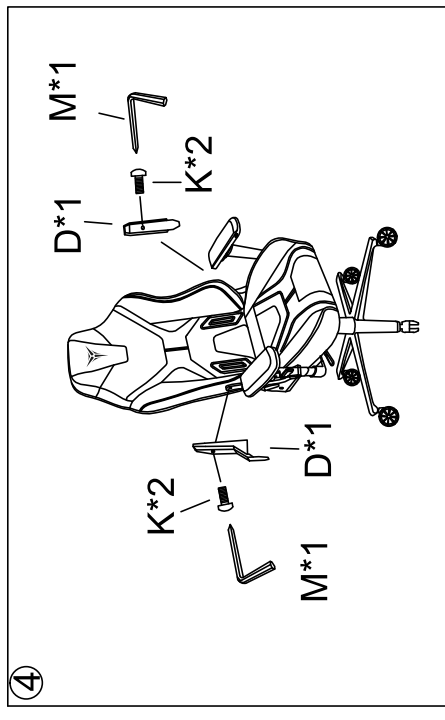
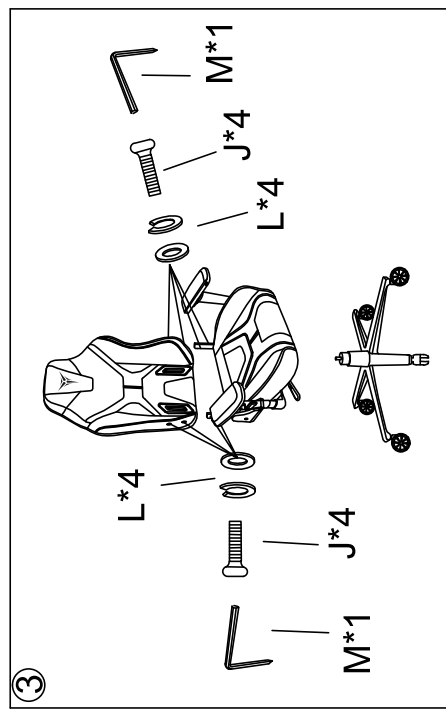
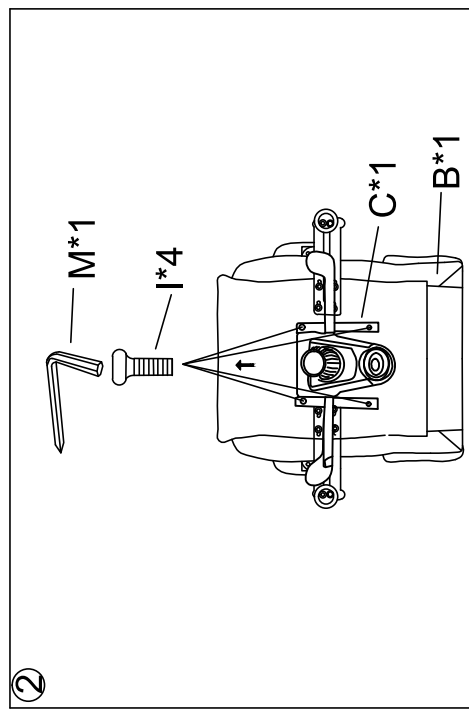
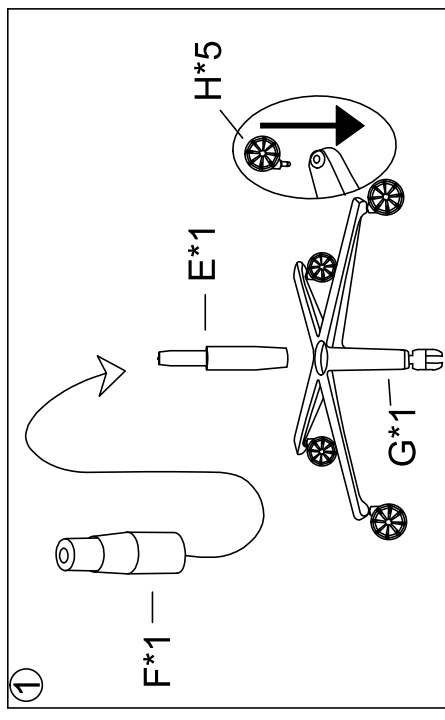


ZONE SI ARMADA

ИНСТРУКЦИЯ ПО СБОРКЕ

A*1	I*4 M8x16mm
B*1	J*4 M8x25mm
C*1	K*2 M5x10mm
D*1	L*4
E*1	M*1
F*1	N*2
G*1	O*1
H*5	



Профессиональное компьютерное кресло, модель Armada (Z51-ARD)

Материалы отделки: Высококачественная полиуретановая кожа, замшевая ткань на задней стороне, высококачественный пенный наполнитель

Рама: металл, толщина 1.5мм

Пенный наполнитель: оригинальная пена, плотность 30

Подлокотники: мягкие полиуретановые подлокотники, регулировка в четырех положениях (4D)

Подлокотники поставляются: в собранном виде

Механизм: Мультиблок

Газлифт: 4го класса, с ходом 80 мм

Основание: 350 мм (стандарт BIFMA) из усиленного металла, матовое покрытие. Максимальная статическая нагрузка 1136 КГ/с

Колеса: полиуретан, диаметром 75 мм (стандарт BIFMA), ресурс 100 000

Раскладывание спинки: От 90 до 180 градусов

Поясничная подушка: Пенный наполнитель с эффектом «памяти»

Шейная подушка: Пенный наполнитель с эффектом «памяти»

Дизайн продукта и его спецификация могут быть изменены производителем без предварительного информирования.

ZONE 51



Изготовитель: Анжи Лингжи Хоум Сапплайс Ко. Лтд.

Адрес изготовителя: Буилдинг 6, Но 6, (Анжи Чина Вайт Сити), Но. 29, Чихонгчао роад, Область Дипу, Уезд Анжи, Провинция Чжэцзян, Китай

Импортер и организация, уполномоченная на принятие претензий:

ООО "Бизнес-фабрика", 123458 г. Москва, ул. Маршала Прошлякова, д. 30, офис 503, +7 495 787 5900

Товар соответствует требованиям технического регламента Таможенного союза ТР ТС 025/2012 «О безопасности мебелиной продукции».

Сертификат соответствия ЕАЭС N RU Д-СН.НВ26.В.01552/20 от 09.06.2020

Срок гарантии: 36 месяцев.

Срок службы: 36 месяцев.

www.z51.ru

Сделано в Китае.

Информация о гарантии

На кресло Z51-ARD действует 3-х летняя ограниченная гарантия:

Газлифт - **3 года**

Крестовина - **3 года**

Колеса - **3 года**

Механизм Мультиблок - **2 года**

Механизм регулировки наклона спинки - **2 года**

Подлокотники - **1 год**

Материалы отделки (эко-кожа, алькантара) - **6 месяцев**

Срок службы продукта составляет 3 (три) года

с даты первоначального приобретения конечным покупателем.

Более подробно о гарантии на продукцию Zone 51 можно прочитать на сайте <https://www.z51.ru>

EAC