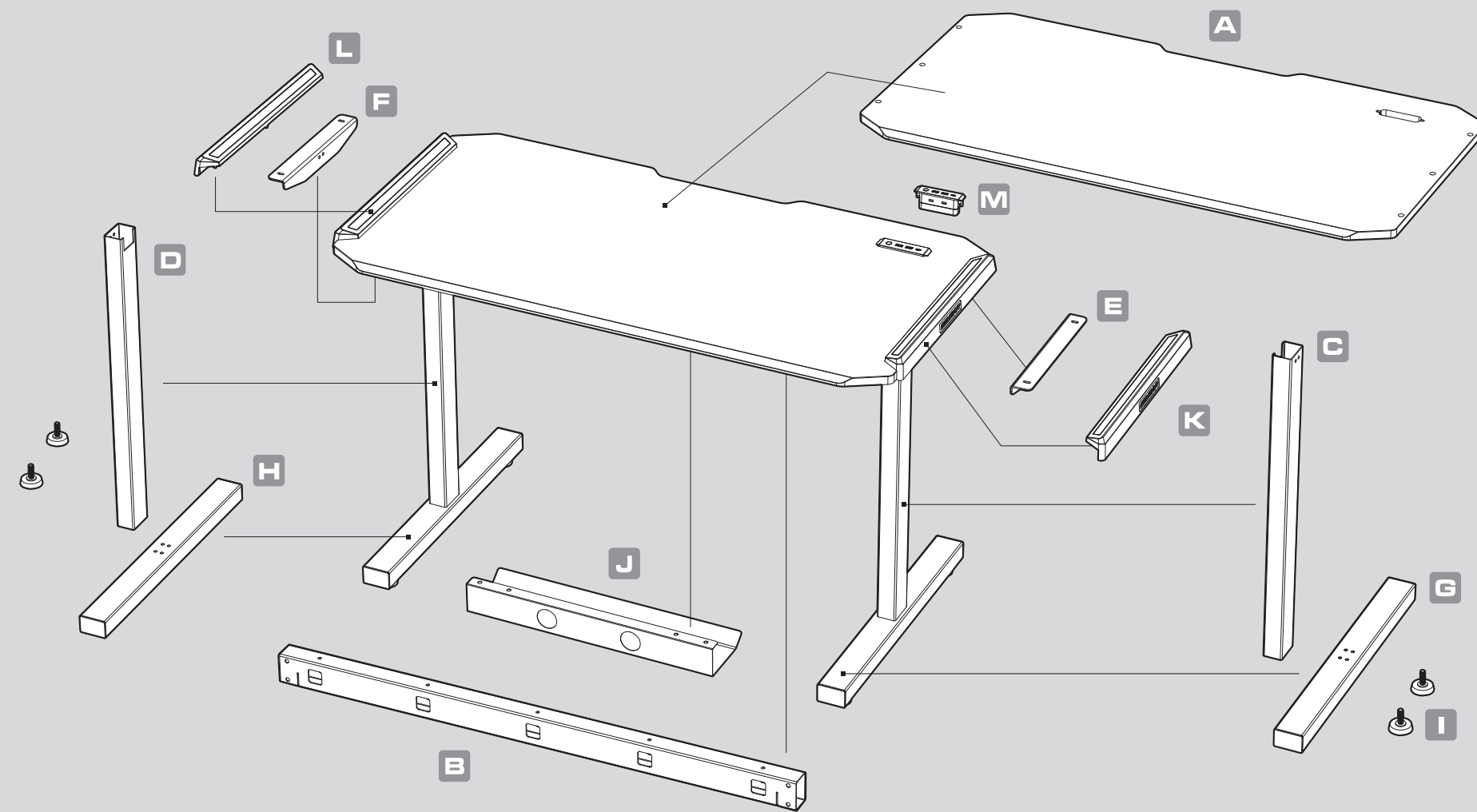




DEIMUS 120

ИГРОВОЙ КОМПЬЮТЕРНЫЙ СТОЛ

СХЕМА СБОРКИ



ОПИСАНИЕ

COUGAR DEIMUS 120 это потрясающий игровой стол с RGB подсветкой и значительным количеством места для организации пространства. Данный стол идеален как для игр, так и для работы.

ENGLISH

- Convenient USB Extended Connection
- Dual-sided RGB Lighting Effects
- Concave Desktop for Easy Wire Organization
- Spacious Area for Perfect Gaming and Work

РУССКИЙ

- Удобное расширение USB подключений
- RGB подсветка с двух сторон
- Выемка для кабель-менеджмента
- Широкая столешница подходит для игр и работы

FRANCAIS

- Connexion étendue USB pratique
- Effets d'éclairage RGB double face
- Bureau concave pour une organisation facile des fils
- Espace spacieux pour un jeu et un travail parfaits

PORTUGUÊS

- Conexão estendida USB conveniente
- Efeitos de iluminação RGB de dupla face
- Área de trabalho côncava para fácil organização dos fios
- Área espaçosa para jogos e trabalho perfeitos

DEUTSCH

- Komfortable erweiterte USB-Verbindung
- Zweiseitige RGB-Beleuchtungseffekte
- Konkaver Desktop für einfache Kabelorganisation
- Große Fläche für perfektes Spielen und Arbeiten

ESPAÑOL

- Conveniente conexión USB extendida
- Efectos de iluminación RGB de doble cara
- Escritorio cóncavo para facilitar la gestión de cables
- Espaciosa área para juegos y trabajo perfectos

한국어

- 편리한 USB 확장 연결
- 듀얼사이드 RGB 조명 효과
- 손쉬운 배선 정리를 위한 트레이
- 완벽한 게이밍 및 업무를 위한 넓은 공간

日本語

- USB接続で便利
- 両側にRGB照明標準装備
- 机の裏側にある溝でケーブルを管理しやすい
- ゲームの時も仕事の時も利用できる広々としたスペース

中文

- 便利的USB连接
- 双侧RGB灯光效果
- 背部凹槽易于理线
- 适合游戏和工作的宽敞空间

НАБОР КОМПЛЕКТУЮЩИХ

Пакет #1		x5
Пакет #2		x12
Пакет #3		x8
Пакет #4		x8
Пакет #5		x4
Пакет #6		x1

СПЕЦИФИКАЦИЯ

Наименование продукта	Игровой стол Cougar Deimus 120
Модель	CGR-DEIMUS-B01
Интерфейсы панели ввода/вывода	USB-A 3.0 - 2 шт., USB-C - 1 шт., Кнопка управления подсветкой
Размеры (мм)	1223.8(Ш) x 605(Г) x 780.7(В)

ДАТА ИЗГОТОВЛЕНИЯ ПРОДУКЦИИ
 год и месяц изготовления продукции указаны в серийном номере продукта. (существует 2 способа определения даты изготовления, оба способа описаны ниже)
A После S/N: первые две цифры означают год, вторые две – месяц изготовления. Например, S/N: H1702000001 означает, что товар был произведен в феврале 2017 года.
B После S/N: если указаны буквы, то две буквы представляют цифры из таблицы ниже, и означают год, последующие две цифры – месяц изготовления. Например, S/N: DAG02REV1000001 означает, что товар был произведен в феврале 2017 года.

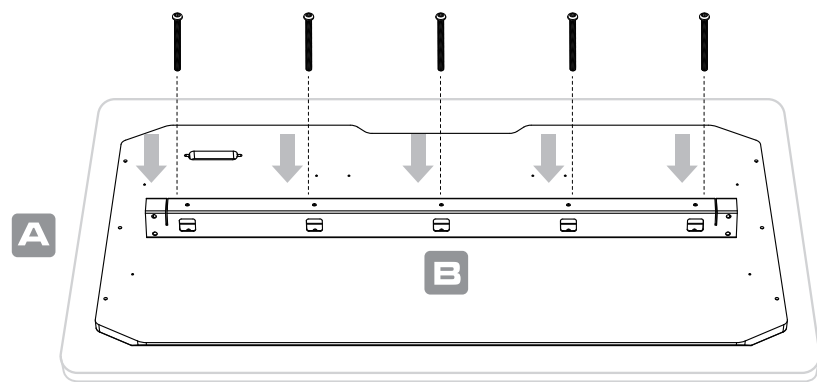
A	B	C	D	E	F	G	H	I	J
1	2	3	4	5	6	7	8	9	0

• Например, AG = 17 = 2017 год

БЪЛГАРИЯ
 • Подробни инструкции за употреба изтържете от: <https://cougargaming.com/bg>
 България QR код

1

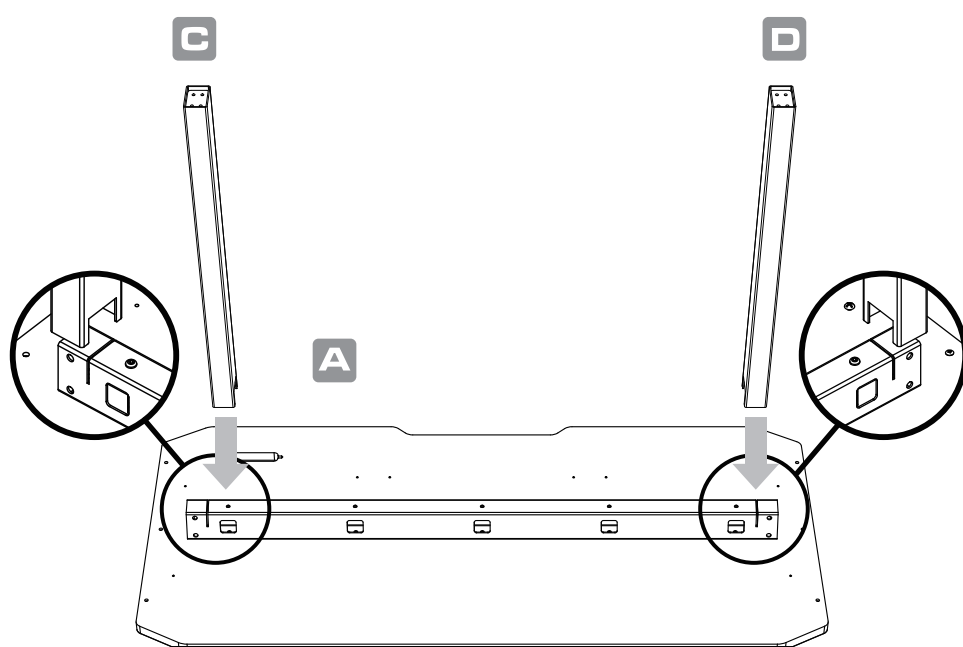
⚠ Не выбрасывайте стиропом. Разложите его на полу, чтобы избежать повреждений поверхности стола при сборке.



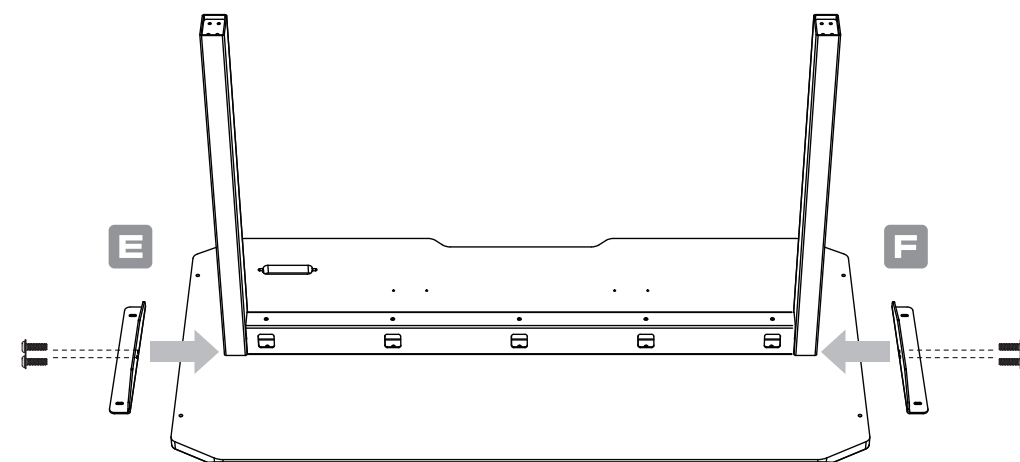
Почередно закрутите винты примерно на половину их высоты.

Пакет #1		x5	Пакет #6		x1
----------	--	----	----------	--	----

2



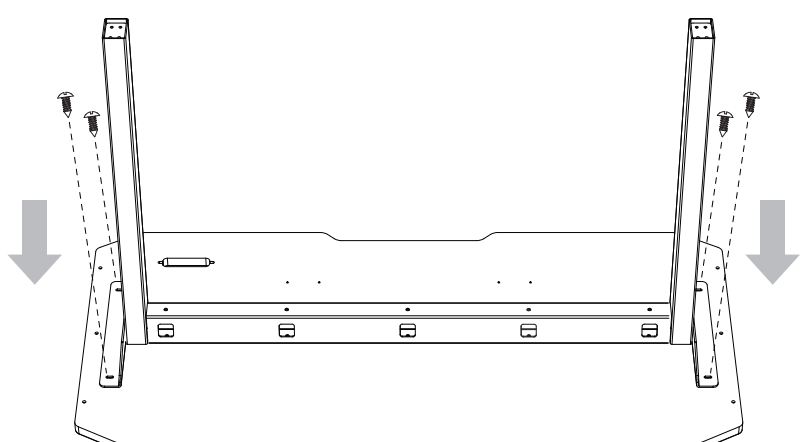
3



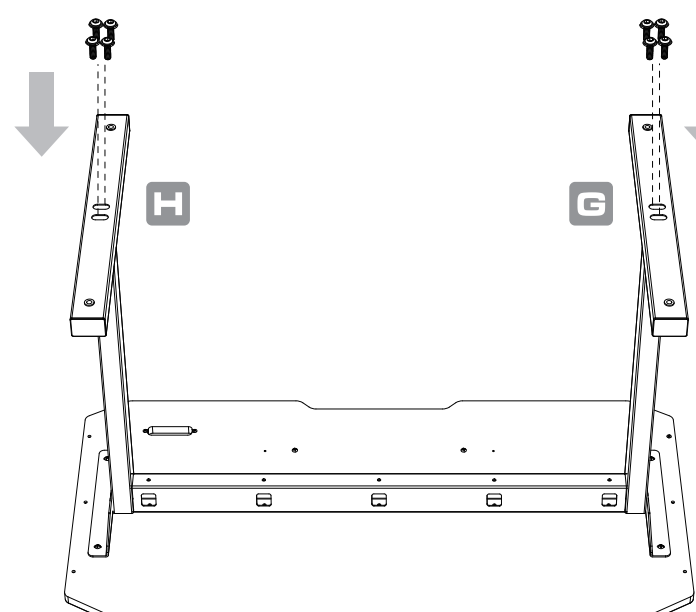
После завершения шага №3, закрутите винты из шага №1 до конца.

Пакет #2		x4	Пакет #6		x1
----------	--	----	----------	--	----

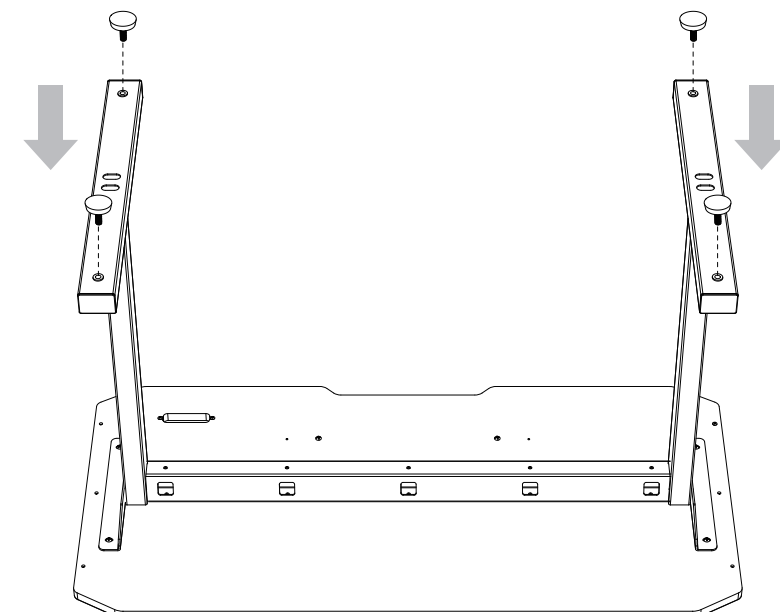
4



5



6

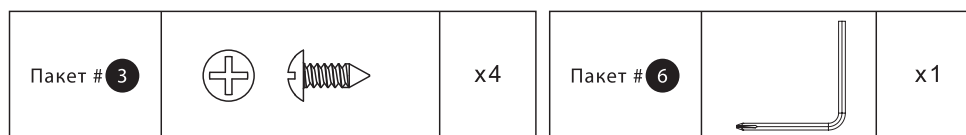
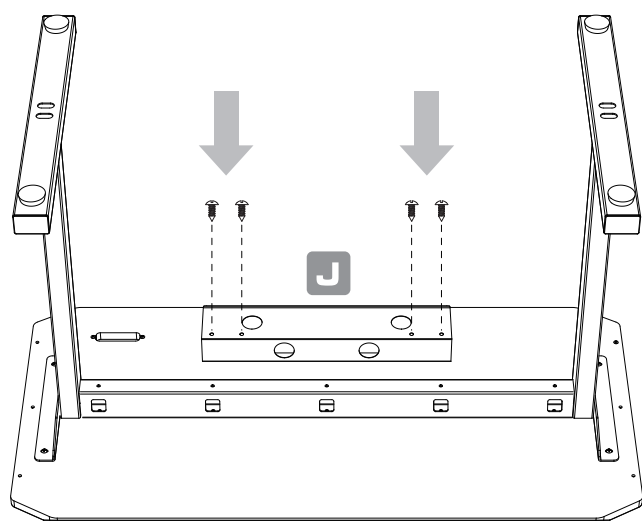


Пакет #3		x4	Пакет #6		x1
----------	--	----	----------	--	----

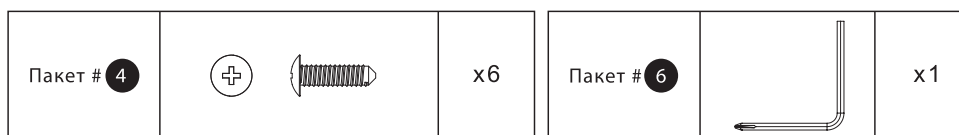
Пакет #2		x8	Пакет #6	МАГНИТ	x1
----------	--	----	----------	--------	----

Пакет #5		x4
----------	--	----

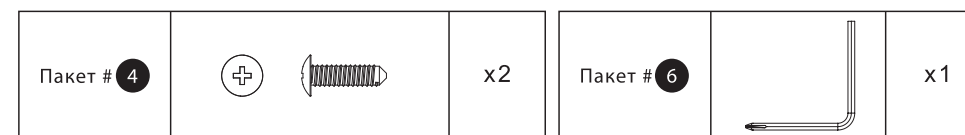
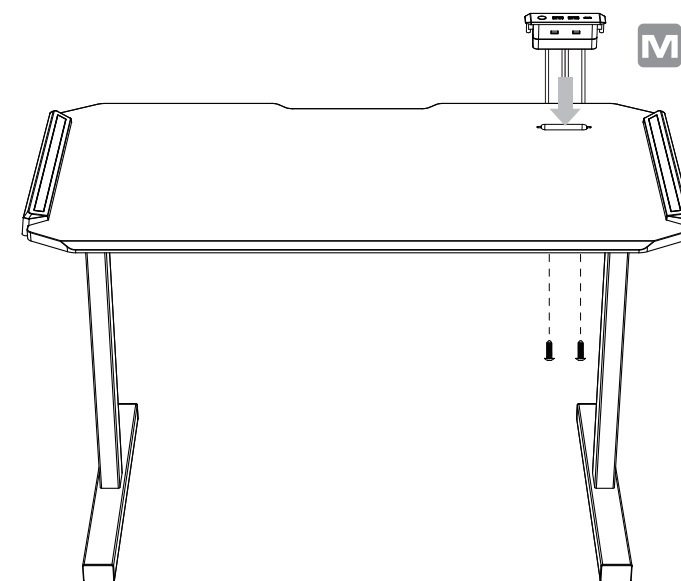
7



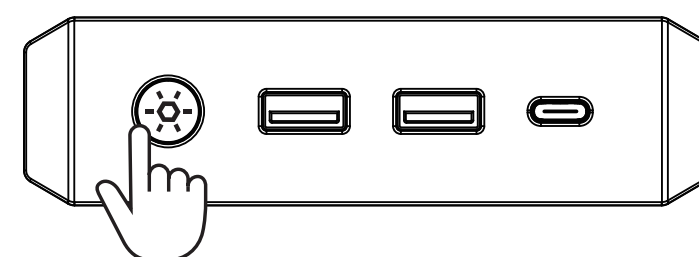
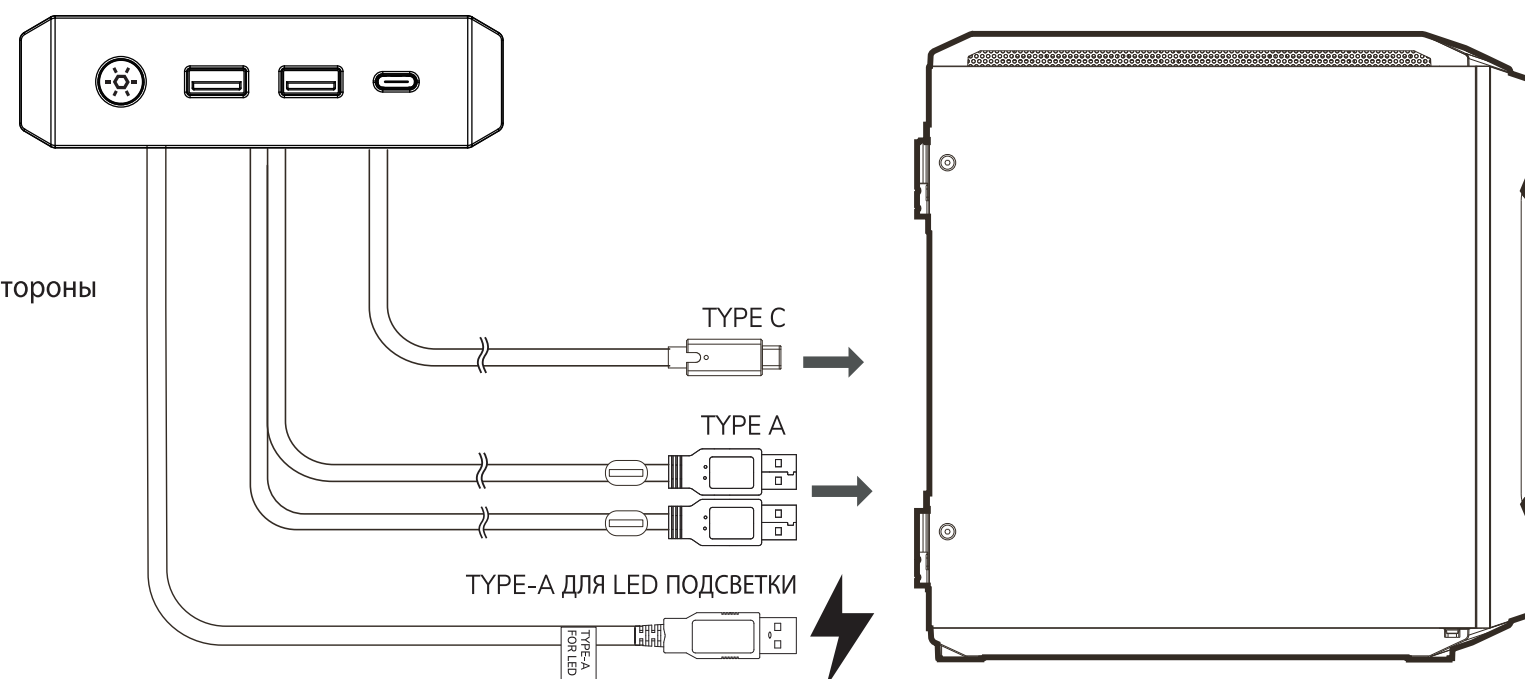
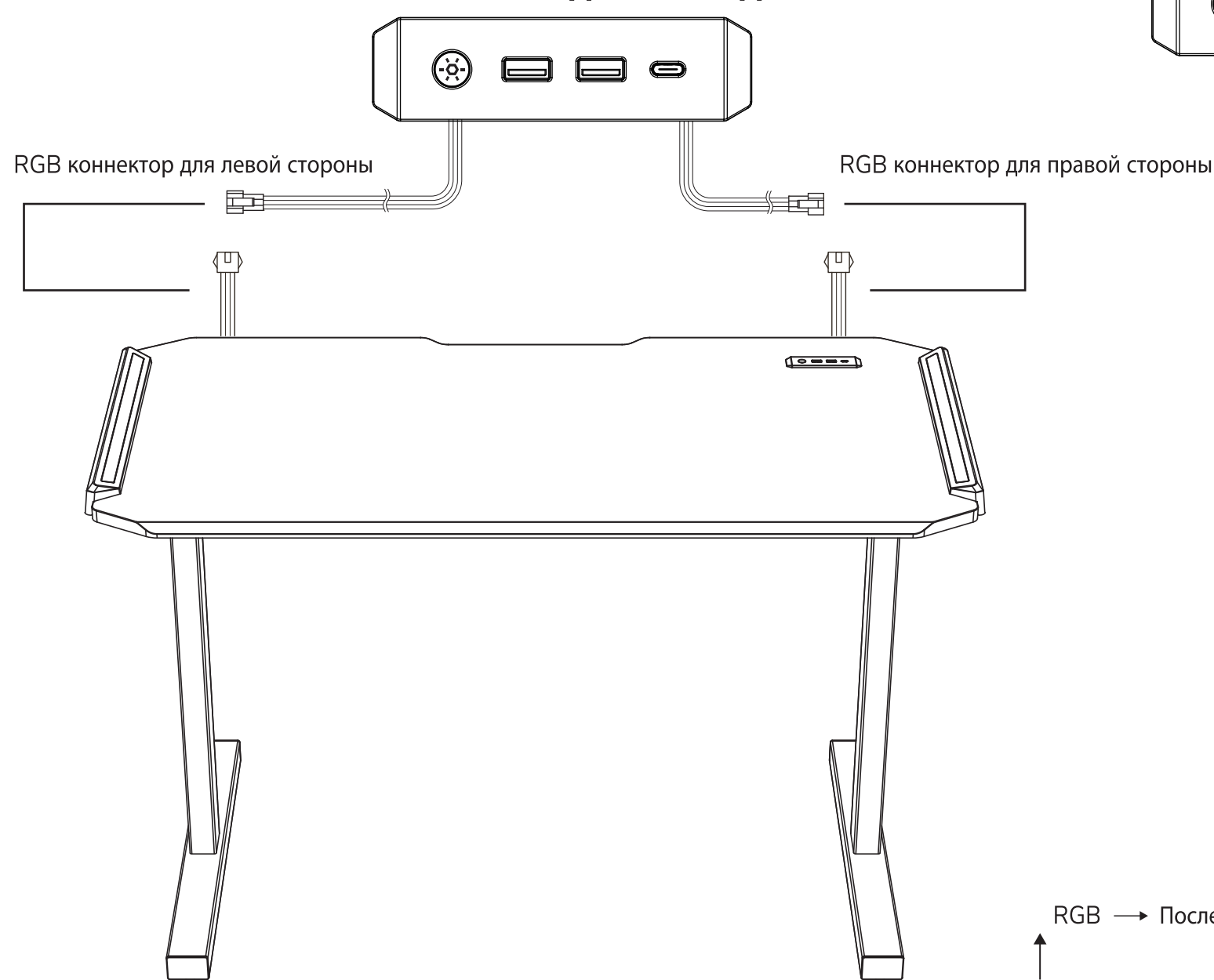
8



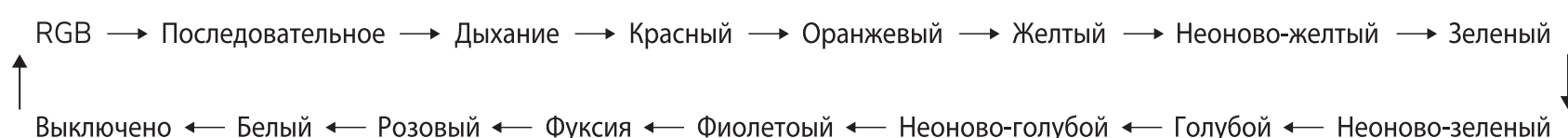
9



ПАНЕЛЬ ВВОДА/ВЫВОДА



КНОПКА УПРАВЛЕНИЯ ПОДСВЕТКОЙ



ГАРАНТИЙНЫЕ ОБЯЗАТЕЛЬСТВА

ГАРАНТИЙНЫЙ ПЕРИОД ПРОДУКЦИИ COUGAR

Продукт: Компьютерный игровой стол COUGAR

Срок гарантии: 12 месяцев

Данное гарантийное обязательство предоставляет вам определенные права.

Вам также могут быть доступны другие права, в соответствии с местным законодательством.

Права могут зависеть от разных факторов и обстоятельств.

ГАРАНТИЙНОЕ СОГЛАШЕНИЕ

Гарантия распространяется только на дефекты производства и/или дефекты материала продукта.

При обнаружении подобных дефектов COUGAR или его законный представитель обязуются отремонтировать или заменить продукт в течение гарантийного срока.

Гарантийный период на продукт начинается от даты продажи конечному покупателю.

ГАРАНТИЯ НЕ РАСПРОСТРАНЯЕТСЯ

На любые повреждения, возникшие вследствие естественных стихий (включая штормы, пожары, наводнения, удары молний, землетрясения и т.д.).

На любые повреждения, возникшие вследствие случайных или преднамеренных действий человека (включая удары, порезы, сдавливание, коррозию, пролитые жидкости, неправильное использование и т.д.).

При использовании продукта в неподходящих для этого условиях (высокая температура, высокая влажность, водоемы и т.д.).

При невозможности предоставить гарантийный талон, чек и ли иной документ, подтверждающий гарантийный срок продукта.

Гарантийный талон подвергался изменениям или не читается его номер.

Закончился гарантийный период.

При любых повреждениях, вызванных неправильным использованием продукта, а также неаккуратным обращением с продуктом.

При любых повреждениях, вызванных использованием неоригинальных или несертифицированных запчастей COUGAR.

При повреждениях, вызванных неправильным ремонтом, неправильной настройке покупателем или другим лицом, неавторизованным COUGAR.

При приобретении продукта от неавторизованного дистрибьютора или в сомнительных каналах продаж.

На упаковку, инструкцию и другие аксессуары, поставляемые вместе с продуктом.

ЮРИДИЧЕСКОЕ УВЕДОМЛЕНИЕ

Данная инструкция создана CompuCase Enterprise и не может быть частично или полностью скопирована, передана, распространена и не может храниться без письменного согласия CompuCase Enterprise.

COUGAR® является зарегистрированным брендом CompuCase Enterprise. Остальные продукты и компании, упомянутые в данной документации, могут быть брендами или зарегистрированными торговыми марками их владельцев. CompuCase Enterprise оставляет за собой право вносить изменения в данную инструкцию, а также в конструкцию и технические данные продукта без предварительного уведомления.

ОГРАНИЧЕНИЯ

Продукция COUGAR не должна использоваться в ситуациях и в составе устройств, связанных с поддержанием жизни человека.

COUGAR не несет ответственности за причиненный ущерб здоровью или собственности, вызванный использованием продукции COUGAR совместно с медицинским, военным оборудованием, с системами управления движением авто, ж/д, авиации и водного транспорта или системами предотвращения стихийных бедствий.

Ответственность COUGAR ограничивается ремонтом или заменой. Решение о ремонте или замене принимается COUGAR в одностороннем порядке.

Ни при каких обстоятельствах COUGAR, её директора, должностные лица, сотрудники, агенты, контрагенты или уполномоченные представители не несут ответственность за ущерб любого рода, включая, помимо прочего, прямые, косвенные, специальные, случайные или штрафные убытки, потери или расходы при использовании гарантийного продукта или его использовании любой стороной, а также в связи с любым сбоем в работе, ошибкой, упущением, временным прекращением, дефектом, задержкой в работе, потерей данных и тому подобное.

КОНТАКТНЫЕ ДАННЫЕ ПРОИЗВОДИТЕЛЯ

Компьюкейс Энтерпрайз Ко., Лтд. Но. 225, Лейн 54, Ан Хо Роуд Сек. 2 Тайнянь, Тайвань, Китай

Тел. +886-6-356-0606

Сервисный отдел COUGAR USA

Тел. (833) 256-3778

Email: rma@compucaseusa.com

Поддержка: <https://cougargaming.com/support/contact/upload/>

CompuCase Enterprise Co., Ltd. Все права защищены. Сделано в Китае.

Импортер и организация, уполномоченная на принятие претензий:

ООО "Бизнес-фабрика", 123458, г. Москва, ул. Маршала Прошлякова, д. 30, офис 503, +7 495 787 5900

ПРЕДУПРЕЖДЕНИЕ

Используйте защитные перчатки при сборке кресла. Ответственность за использование подходящей защиты при сборке кресла лежит на стороне покупателя.

Не используйте абразивные чистящие средства. Не прикладывайте усилия при чистке кресла.

Пожалуйста, используйте средства для чистки деликатных тканей.

Ежемесячно проверяйте все элементы на наличие повреждений. Также обращайтесь в внимание на затянутость болтов крепления.

Если какой-либо элемент кажется вам поврежденным или отсутствующим, свяжитесь с местным дистрибьютором и прекратите использование продукта.



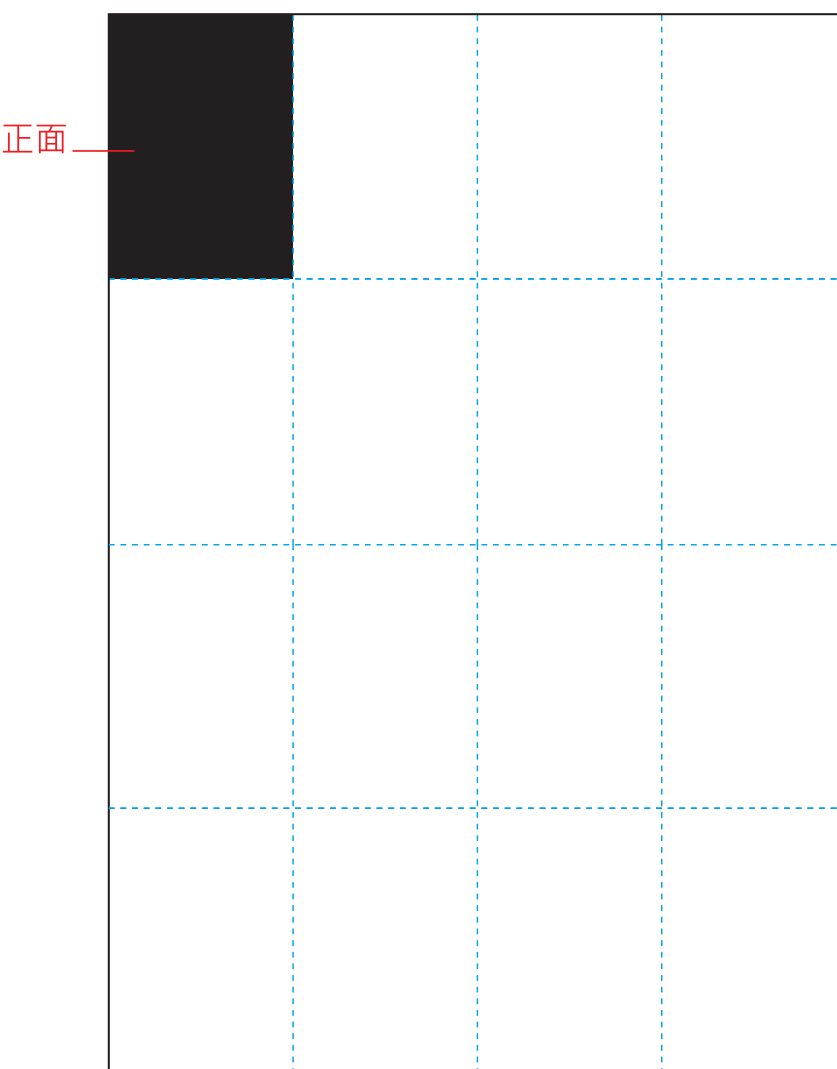
www.cougar-world.ru

facebook.com/cougargaming

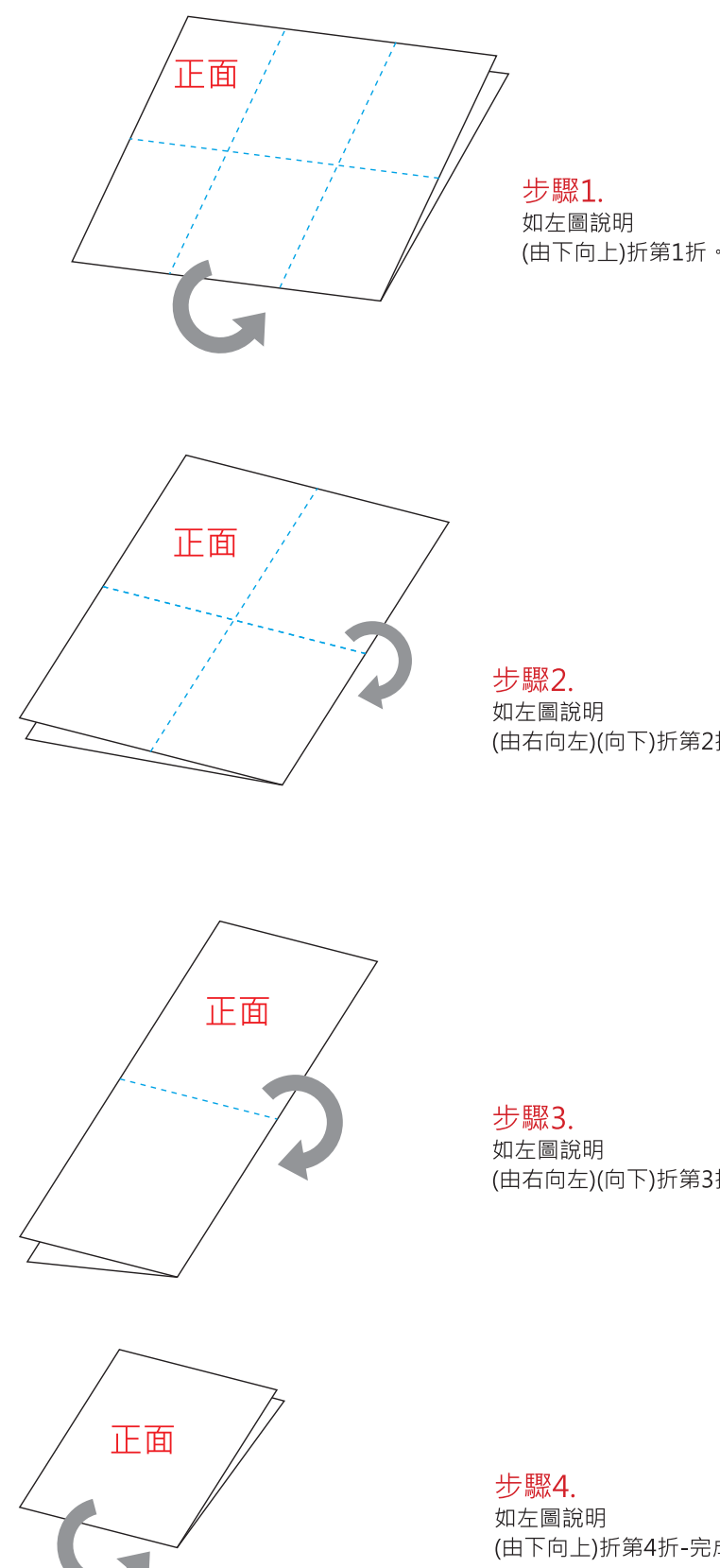
youtube.com/user/COUGARGLOBAL

vk.com/cougar.russia

規格		
品名	COUGAR Deimus 120_電競桌說明書	
料號	版次	1:1
尺寸	420x594mm	
製表	日期	2022/4/18
核准		
核准	覆核	
製作條件		
材質	100g書紙	
印刷	1+1C(雙面單色印刷) PANTONE Black C黑色	
折頁	4折(如下說明)	



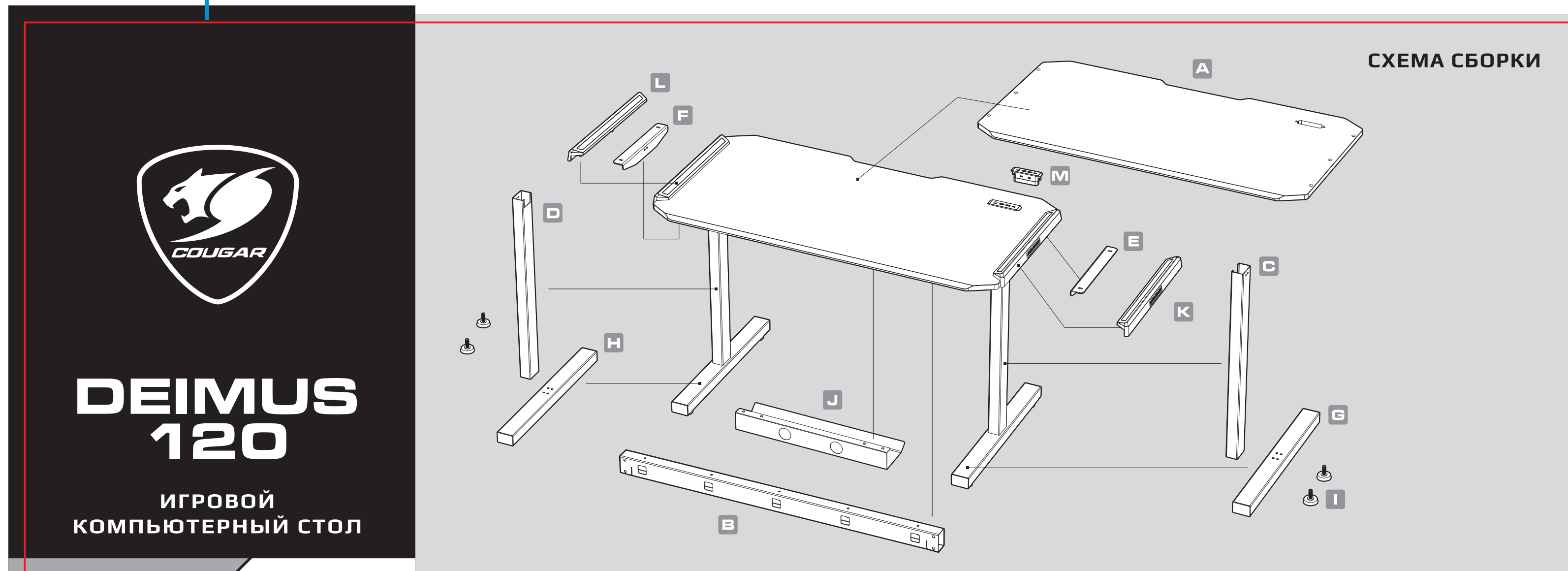
尺寸:420x594mm (藍色虛線為折線)



裁切線

折線

此面朝上



ОПИСАНИЕ

COUGAR DEIMUS 120 это потрясающий игровой стол с RGB подсветкой и значительным количеством места для организации пространства. Данный стол идеален как для игр, так и для работы.

ENGLISH	РУССКИЙ	FRANCAIS
<ul style="list-style-type: none"> Convenient USB Extended Connection Dual-sided RGB Lighting Effects Concave Desktop for Easy Wires Organization Spacious Area for Perfect Gaming and Work 	<ul style="list-style-type: none"> Удобное расширение USB подключения RGB подсветка с двух сторон Выемка для кабель-менеджмента Широкое пространство подходит для игр и работы 	<ul style="list-style-type: none"> Connexion étendue USB pratique Effets d'éclairage RGB double face Bureau concave pour une organisation facile des fils Espace spacieux pour un jeu et un travail parfaits
PORTUGUÊS	DEUTSCH	ESPAÑOL
<ul style="list-style-type: none"> Conexão estendida USB conveniente Efeitos de iluminação RGB de dupla face Área de trabalho côncava para fácil organização dos fios Área espaçosa para jogos e trabalho perfeitos 	<ul style="list-style-type: none"> Komfortable erweiterte USB-Verbindung Zweiseitige RGB-Beleuchtungseffekte Konkaver Desktop für einfache Kabelorganisation Größe Fläche für perfekten Spielen und Arbeiten 	<ul style="list-style-type: none"> Conveniente conexión USB extendida Efectos de iluminación RGB de doble cara Escritorio cóncavo para facilitar la gestión de cables Espaciosa área para juegos y trabajo perfectos

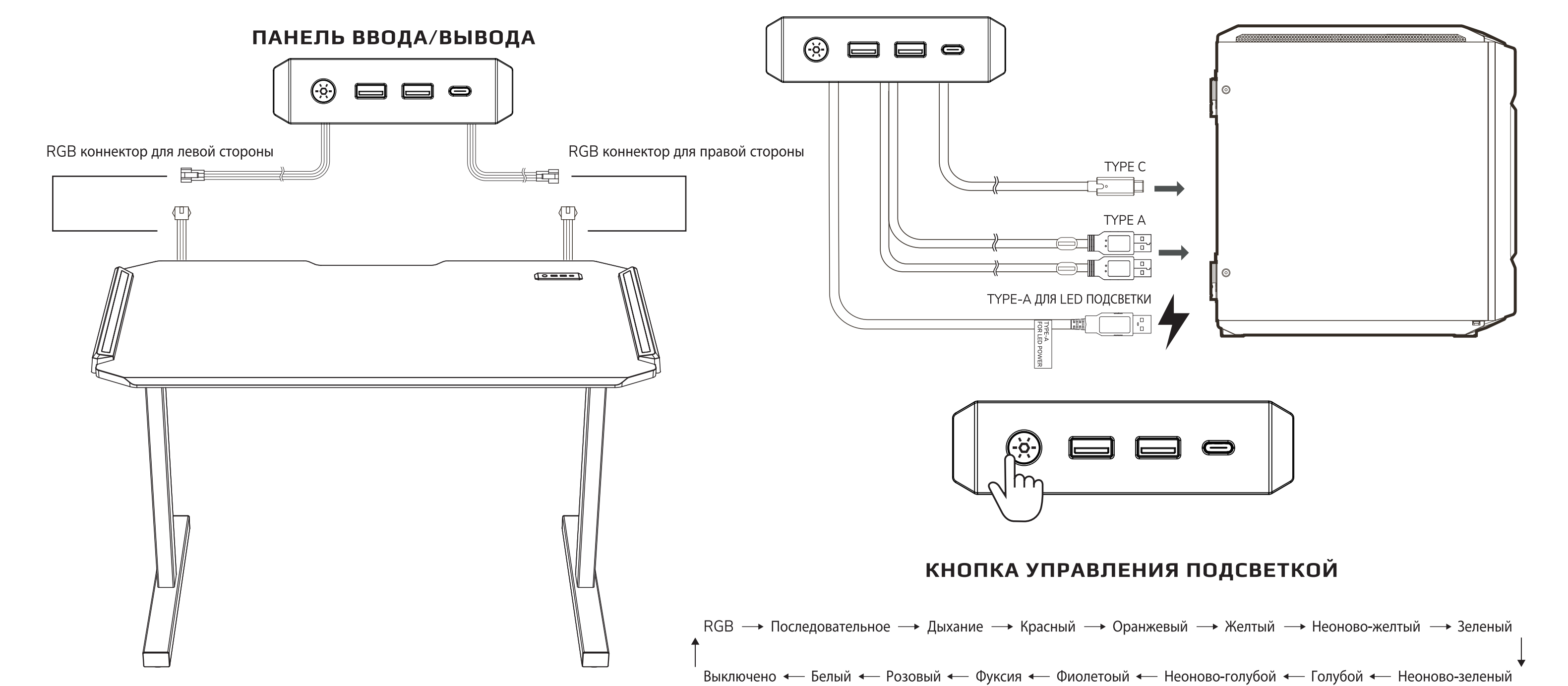
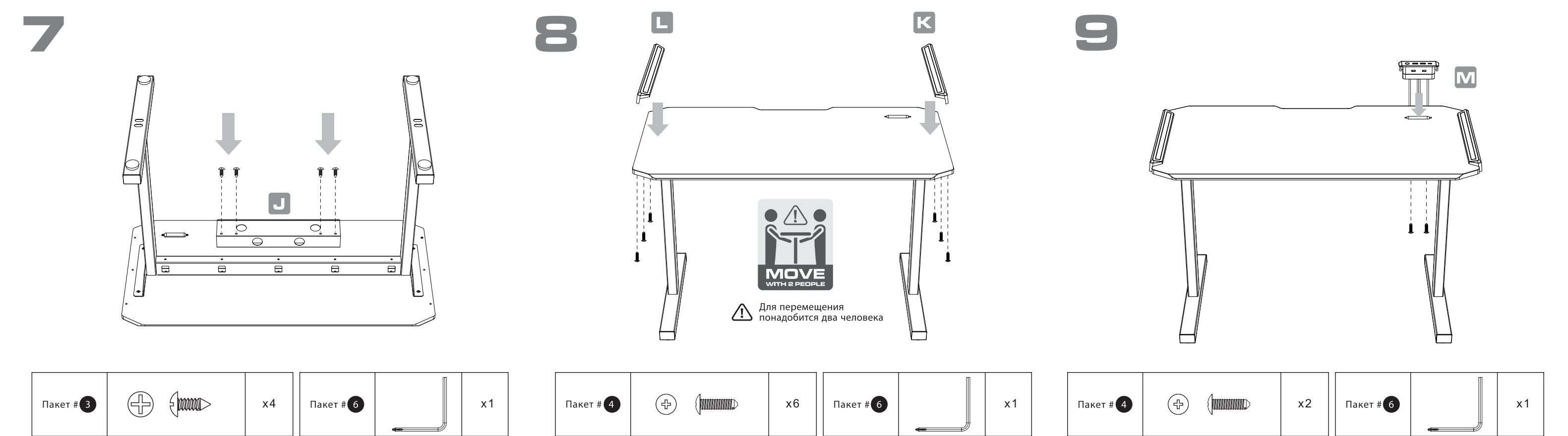
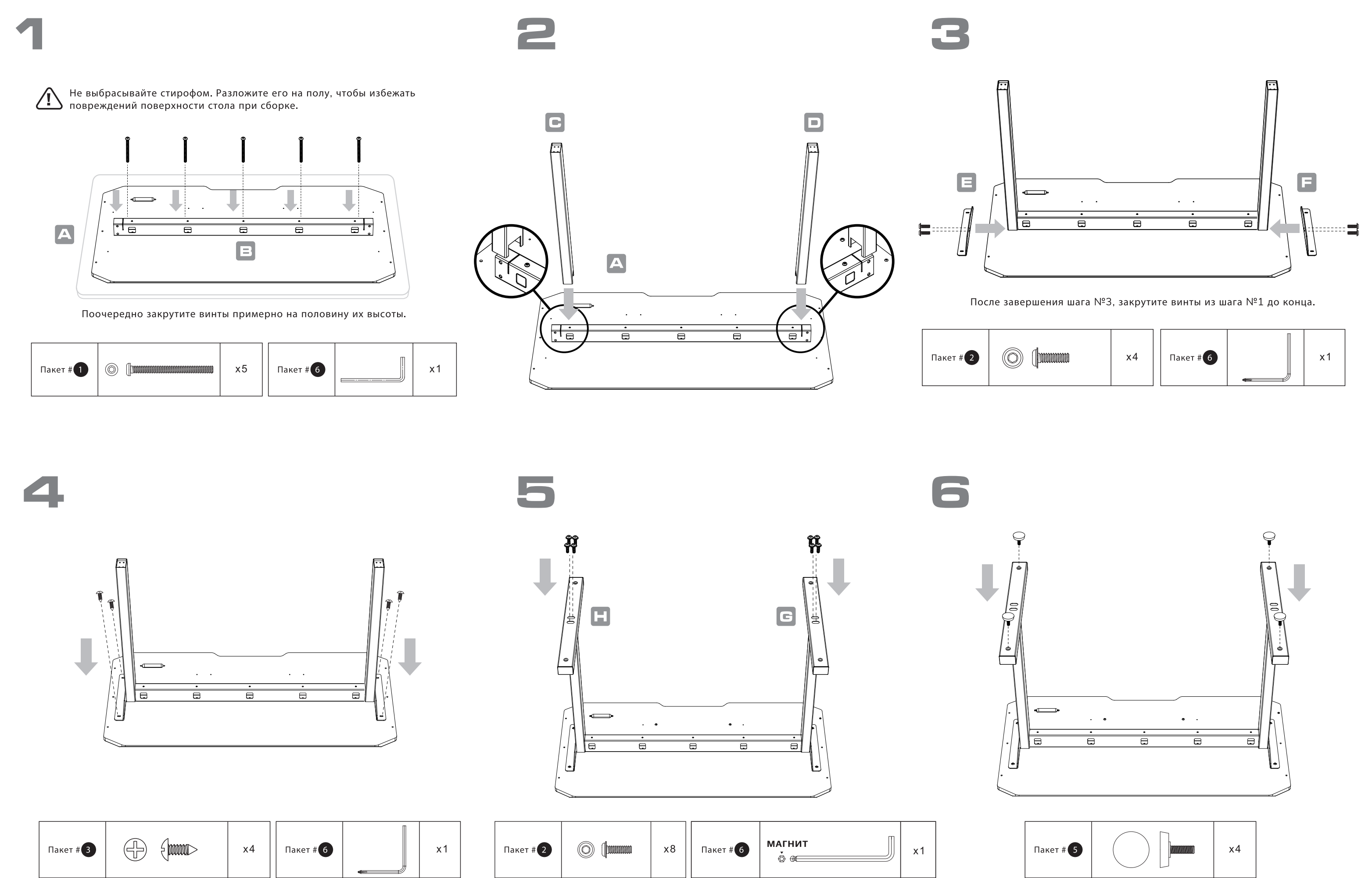
한국어	日本語	中文
<ul style="list-style-type: none"> 편리한 USB 확장 연결 양방향 RGB 조명 효과 공간을 효율적으로 정리할 수 있는 공간 광범위한 게이밍 및 업무를 위한 넓은 공간 	<ul style="list-style-type: none"> USB接続が便利 両側にRGB照明標準装備 机の凹み部分でケーブルを整理しやすい ゲーム時や仕事時にも利用できる広々としたスペース 	<ul style="list-style-type: none"> 便利的USB連接 雙側RGB燈光效果 有效空間整理便捷 適合遊戲和工作的寬敞空間

НАБОР КОМПЛЕКТУЮЩИХ

Пакет #1		x5
Пакет #2		x12
Пакет #3		x8
Пакет #4		x8
Пакет #5		x4
Пакет #6		x1

СПЕЦИФИКАЦИЯ

Наименование продукта	Игровой стол Cougar Deimus 120																				
Модель	CGR-DEIMUS-B01																				
Интерфейсы ввода/вывода	USB-A 3.0 - 2 шт., USB-C - 1 шт., Клавиша управления подсветкой																				
Размеры (мм)	1223,8(Ш) x 605(Г) x 780,7(В)																				
ДАТА ИЗГОТОВЛЕНИЯ ПРОДУКЦИИ																					
год и месяц изготовления продукции указаны в серийном номере продукта. (существует 2 способа определения даты изготовления, оба способа описаны ниже)																					
<p>A После S/N первые две цифры означают год, которые две – месяц изготовления. Например, S/N H170200001 означает, что товар был произведен в феврале 2017 года.</p> <p>B После S/N если указаны буквы, то две буквы представляют цифры из таблицы ниже, и означают год, следующие две цифры – месяц изготовления. Например, S/N CA602HE1000001 означает, что товар был произведен в феврале 2017 года.</p>																					
<table border="1"> <thead> <tr> <th>A</th><th>B</th><th>C</th><th>D</th><th>E</th><th>F</th><th>G</th><th>H</th><th>I</th><th>J</th> </tr> </thead> <tbody> <tr> <td>1</td><td>2</td><td>3</td><td>4</td><td>5</td><td>6</td><td>7</td><td>8</td><td>9</td><td>0</td> </tr> </tbody> </table>		A	B	C	D	E	F	G	H	I	J	1	2	3	4	5	6	7	8	9	0
A	B	C	D	E	F	G	H	I	J												
1	2	3	4	5	6	7	8	9	0												
<p>• Например, AG = 17 = 2017 год.</p>																					
БЪЛГАРИЯ																					
Подобни инструкции за употреба можете от: https://cougargaming.com/bg Български QR код.																					



ГАРАНТИЙНЫЕ ОБЯЗАТЕЛЬСТВА

ГАРАНТИЙНЫЙ ПЕРИОД ПРОДУКЦИИ COUGAR
 Продукт: Компьютерный игровой стол COUGAR
 Срок гарантии: 12 месяцев
 Данное гарантийное обязательство предоставляет вам определенные права. При обнаружении подобных дефектов COUGAR или его законный представитель обязуются отремонтировать или заменить продукт в течение гаран тийного срока. Гарантийный период на продукт начинается от даты продажи конечному покупателю.

ГАРАНТИЯ НЕ РАСПРОСТРАНЯЕТСЯ
 На любые повреждения, возникшие вследствие естественных стихий (включая штормы, пожары, наводнения, удары молнией, землетрясения и т.д.).
 На любые повреждения, возникшие вследствие случайных или преднамеренных действий человека (включая удары, порезы, сдавливание, коррозию, пролитые жидкости, неправильное использование и т.д.).
 При использовании продукта в неподходящих для этого условиях (высокая темп ература, высокая влажность, водопы и т.д.).
 При невозможности предоставить гарантийный талон, чек и ли иной документ, подтверждающий гарантийный срок продукта.
 Гарантийный талон подвергался изменениям или не читается его номер.
 Закончился гарантийный период.
 При любых повреждениях, вызванных неправильным использованием продукта, а также неаккуратным обращением с продуктом.
 При любых повреждениях, вызванных использованием неоригинальных или несертифицированных запчастей COUGAR.
 При повреждениях, вызванных неправильным ремонтом, неправильной настройке покупателем или другим лицом, неавторизованным COUGAR.
 При приобретении продукта от неавторизованного дистрибьютора или в сомнительных каналах продаж.
 На упаковку, инструкцию и другие аксессуары, поставляемые вместе с продуктом.

ЮРИДИЧЕСКОЕ УВЕДОМЛЕНИЕ
 Данная инструкция создана CompuCase Enterprise и не может быть частично или полностью скопирована, передана, распространена и не может храниться без письменного согласия CompuCase Enterprise. COUGAR® является зарегистрированным брендом CompuCase Enterprise. Остальные продук ты и компании, упомянутые в данной документации, могут быть брендами или зарегистрированными торговыми марками их владельцев. CompuCase Enterprise остав ляет за собой право вносить изменения в данную инструкцию, а также в конструкцию и технические данные продукта без предварительного уведомления.

ОГРАНИЧЕНИЯ

Продукция COUGAR не должна использоваться в ситуациях и в составе устройств, связанных с поддержанием жизни человека.
 COUGAR не несет ответственности за причиненный ущерб здоровью или собственности, вызванный использованием продукции COUGAR совместно с медицинским, военным оборудованием, с системами управления движением авто, ж/д, ав на и водного транспорта или системами предотвращения стихийных бедствий.
 Ответственность COUGAR ограничивается ремонтом или заменой. Решение о ремонте или замене принимается COUGAR в одностороннем порядке.
 Ни при каких обстоятельствах COUGAR, её директора, должн остные лица, сотрудники, агенты, контрагенты или уполномоченные представители не несут ответственность за ущерб любого рода, включая, помимо прочего, прямые, косвенные, специальные, случайные или штрафные убытки, потери или расходы при использовании гарантийного продукта или его использовании любой стороной, а также в связи с любым сбоем в работе, ошибкой, упущением, временным прекращением, дефектом, задержкой в работе, потерей дан ных и тому подобное.

КОНТАКТНЫЕ ДАННЫЕ ПРОИЗВОДИТЕЛЯ
 Комплекс Энтэрпрайз Ко., Лтд. Но. 225, Лейн 54, Ан Хо Рунд Сек. 2 Тайнян, Тайвань, Китай
 Тел. +886-6-356-0606
 Сервисный отдел COUGAR USA
 Тел. (833) 256-3778
 Email: rma@compuCaseusa.com
 Поддержка: <https://cougargaming.com/support/contact/upload/>
 CompuCase Enterprise Co., Ltd. Все права защищены. Сделано в Китае.

Импортер и организация, уполномоченная на принятие претензий:
 ООО "Бизнес-Фабрика", 123458, г. Москва, ул. Маршала Прошлякова, д. 30, офис 503, +7 495 787 5900

ПРЕДУПРЕЖДЕНИЕ
 Используйте защитные перчатки при сборке кресла. Ответственность за использование подходящей защиты при сборке кресла лежит на стороне покупателя.
 Не используйте абразивные чистящие средства. Не прикладывайте усилия при чистке кресла.
 Пожалуйста, используйте средства для чистки деликатных тканей.
 Ежемесячно проверяйте все элементы на нали чие повреждений. Также обращайтесь в нимаие на затянутасть болтов крепления.
 Если какой-либо элемент кажется вам поврежденным или отсутствующим, свяжитесь с местным д истрибьютором и прекратите использование продукта.



正面

背面