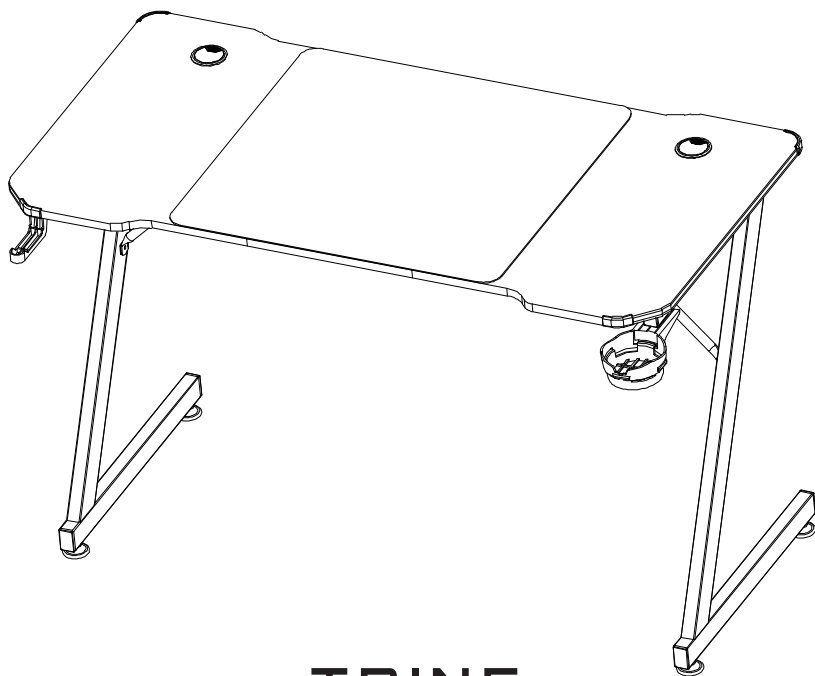


**ZONE 51**



**TRINE**  
(T2N, T4N, T6N)

**TRINE RGB**  
(T2R, T4R, T6R)

**РУКОВОДСТВО ПОЛЬЗОВАТЕЛЯ**

## **Добро пожаловать в ZONE 51!**

ZONE 51 это результат работы профессионалов со всего мира, которые создавали игровые кресла и периферию в течение 11 лет и досконально изучили все нюансы игровых продуктов и потребности аудитории.

Когда мы делаем продукцию ZONE 51, мы анализируем и тестируем все предложения на рынке на максимальный износ и в условиях, приближенных к использованию 24/7 – дома и в компьютерных клубах по всему миру.

Мы изучаем все элементы до и после тестирования и впоследствии находим тех поставщиков, которые готовы отвечать за качество и долговечность установленных в нашу продукцию компонентов.

Одновременно с непрекращающимися процессами R&D, команды инженеров и дизайнеров работают над совмещением надежных и долговечных компонентов с идеальным комфортом и стильным внешним видом.

Наша цель и миссия – обеспечить каждого по-настоящему качественным и надежным продуктом, который можно использовать каждый день на протяжении многих лет.

Именно поэтому, даже после всех испытаний и тестов, вся продукция ZONE 51 проходит многоуровневый контроль качества как на производстве, так и перед упаковкой и отправкой в продажу.

Желаем приятного использования,  
Команда ZONE 51

**DESIGNED AND ENGINEERED FOR CYBERARENAS**

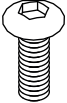

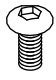
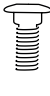
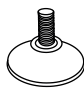
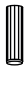




---

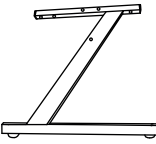
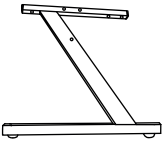
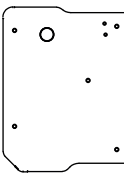
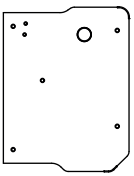
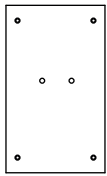
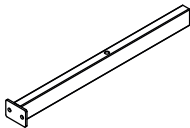
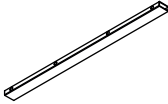
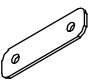

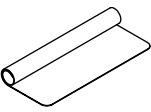

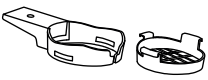
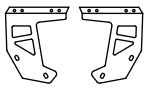

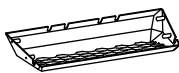

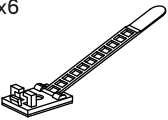
**СОДЕРЖАНИЕ**

Инструкция по сборке TRINE / TRINE RGB .....	2
Подключение и регулировка .....	13
Пульт дистанционного управления .....	14
Безопасность, уход и гарантийные обязательства .....	15
Юридическая информация и дата изготовления .....	16

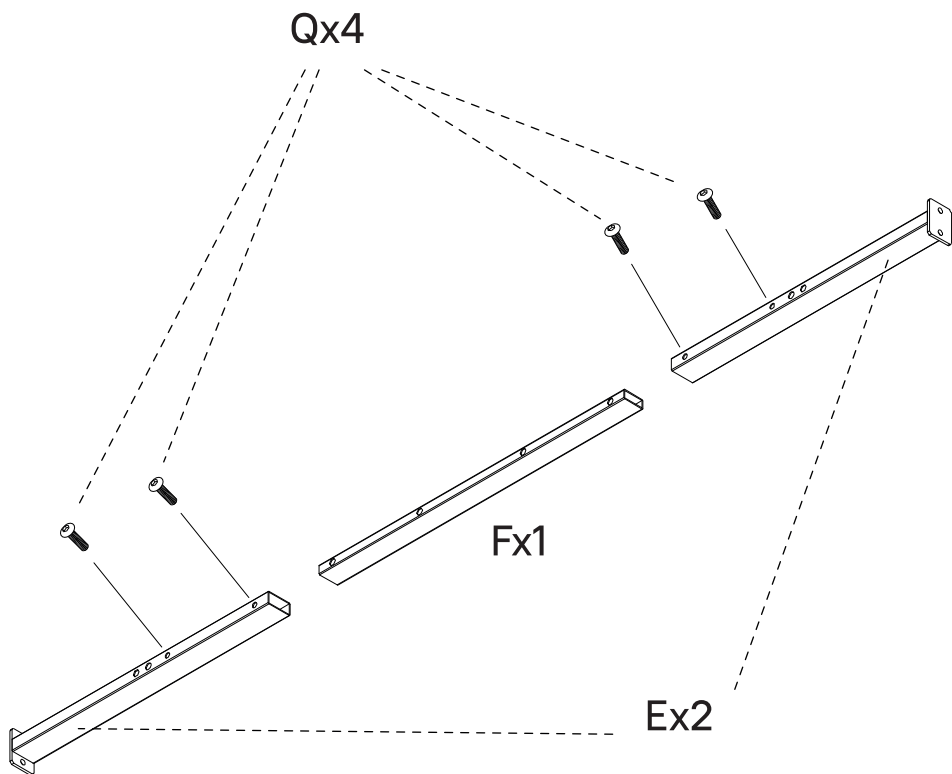
# TRINE / TRINE RGB

## ИНСТРУКЦИЯ ПО СБОРКЕ

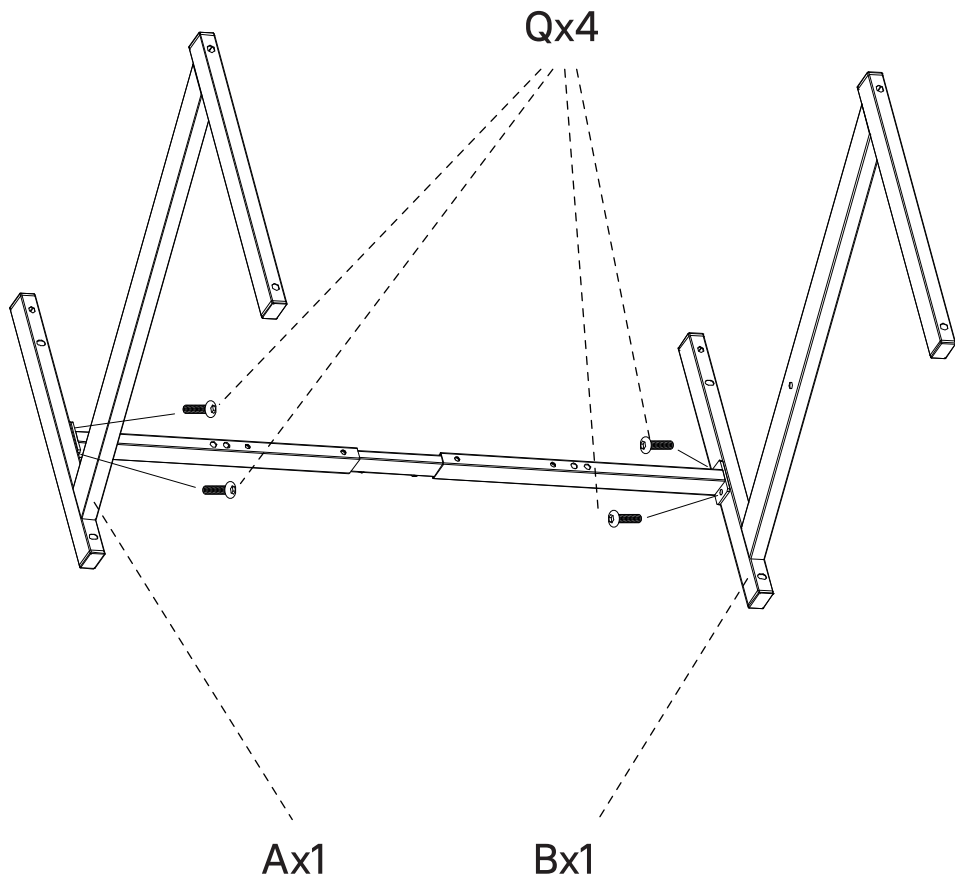
Ox6  M8x50	Px12  M8x12	Qx12  M6x16	Rx2  M6x20	Sx4 	Tx6 	Ux4  M4x14	Vx1 	Wx1 	 Пульт ДУ (Только в комплекте TRINE RGB)
---	--	--	---	--	--	---	--	--	---

Ax1 	Bx1 	C1x1 	C2x1 
Dx1 	Ex2 	Fx1 	Gx4 
Hx1 	Ix2 	Jx1 	Kx1 
L1x1 	L2x1 	Mx1 	Xx1  Только в комплекте TRINE RGB
			Yx6  Только в комплекте TRINE RGB

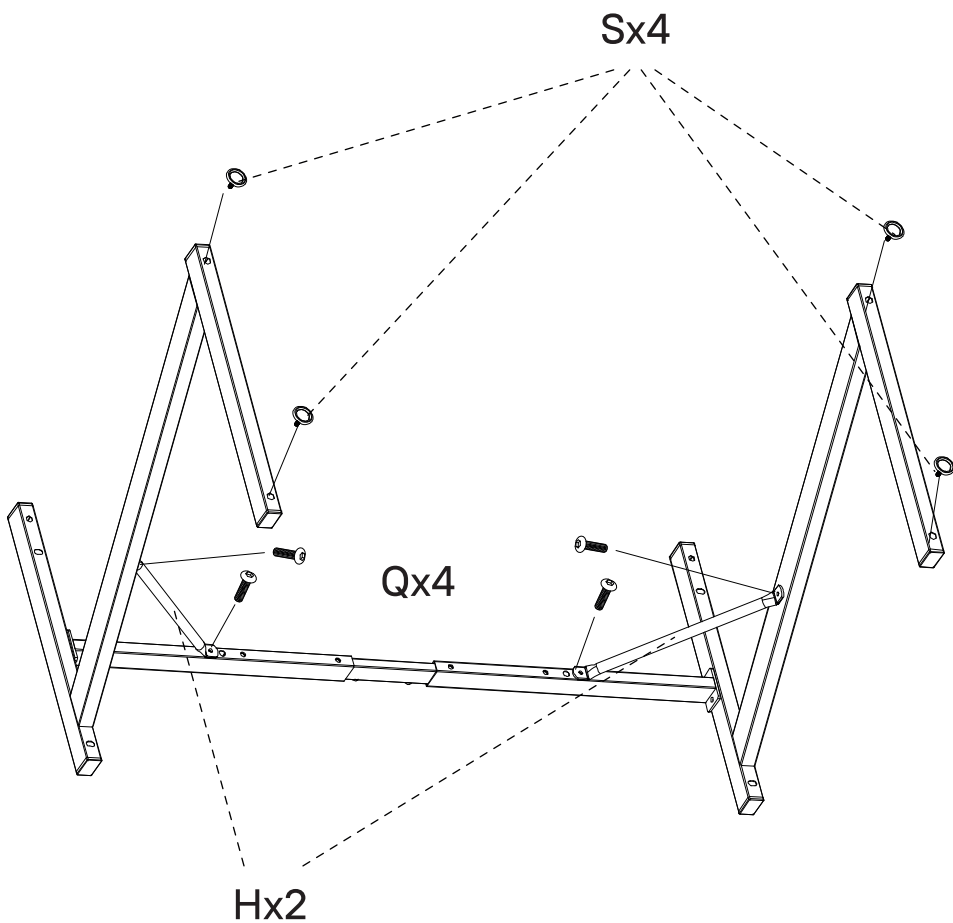
Шаг 1



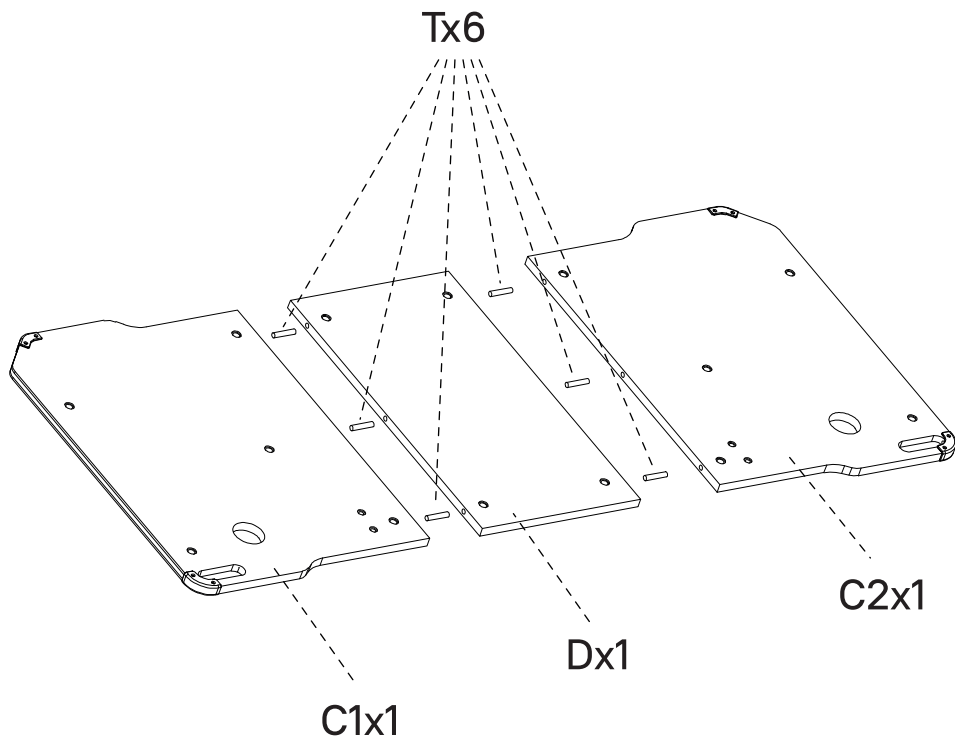
Шаг **2**



Шаг **3**

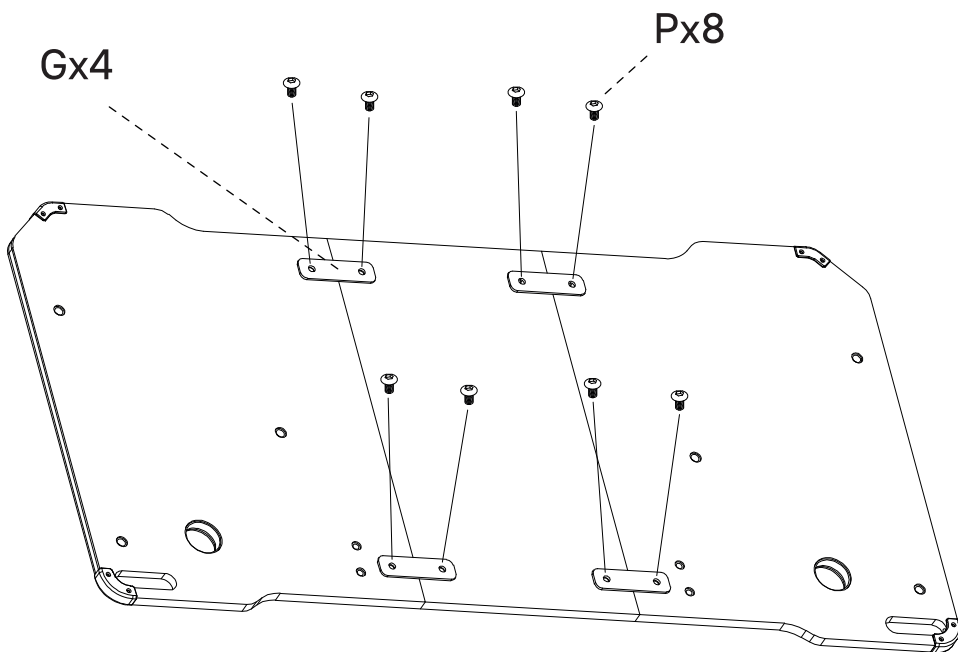


Шаг 4

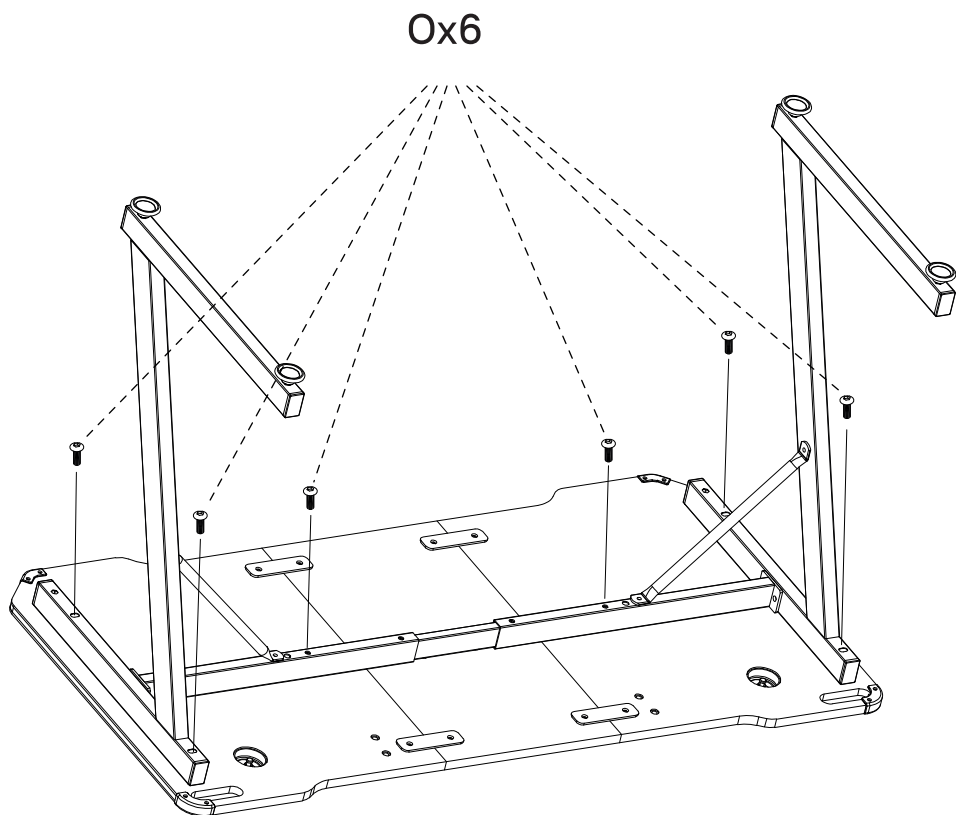




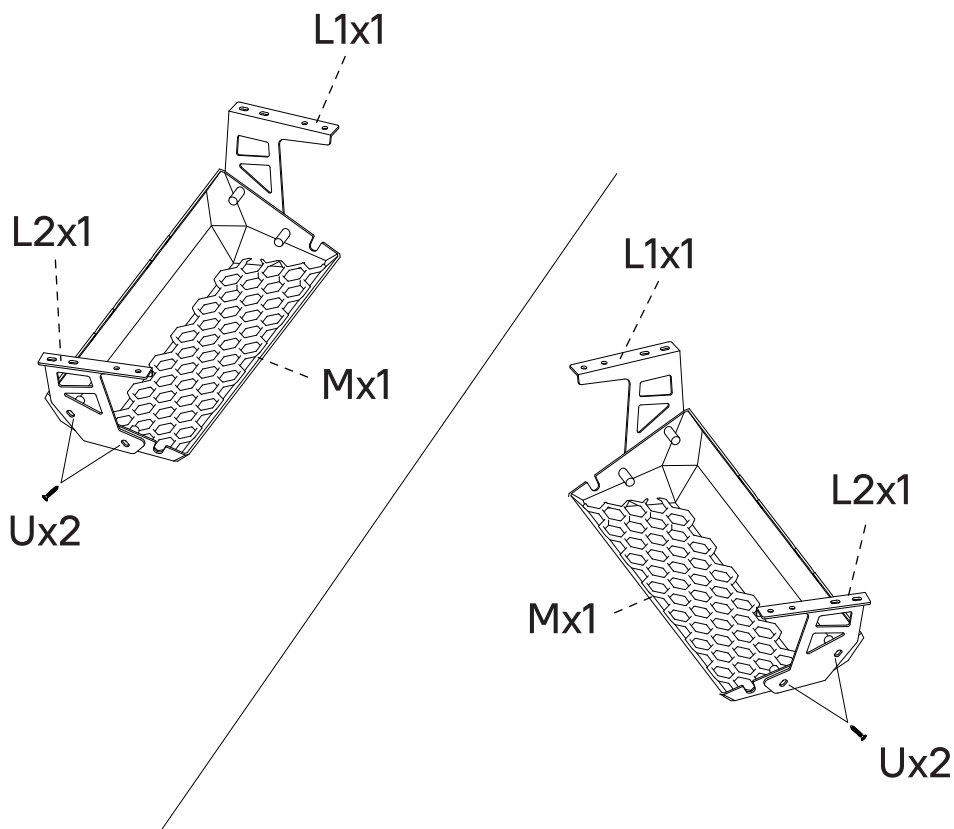
Шаг **5**



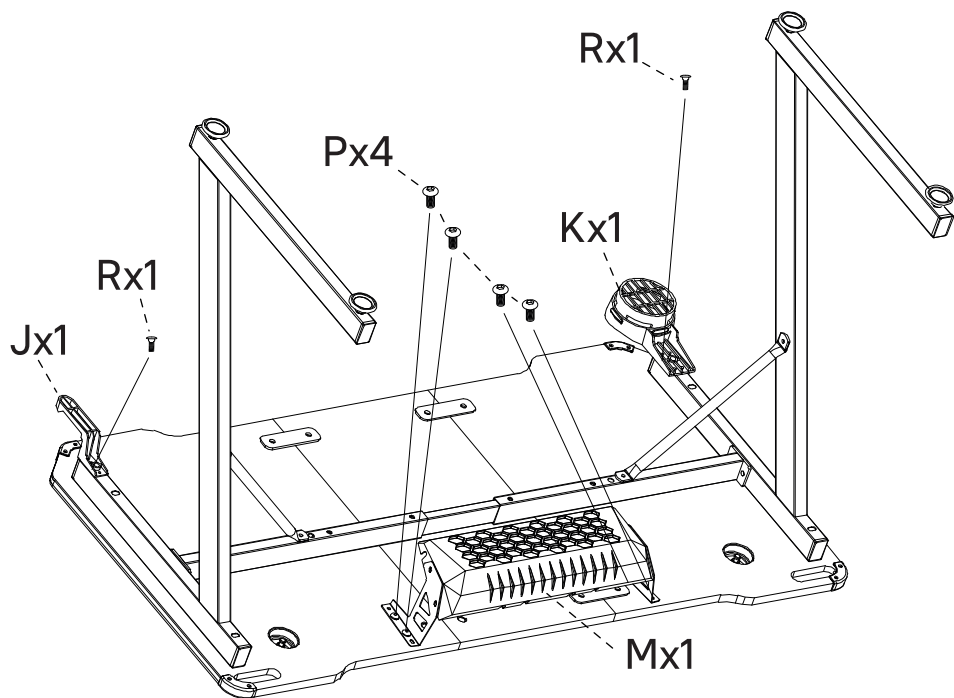
## Шаг 6



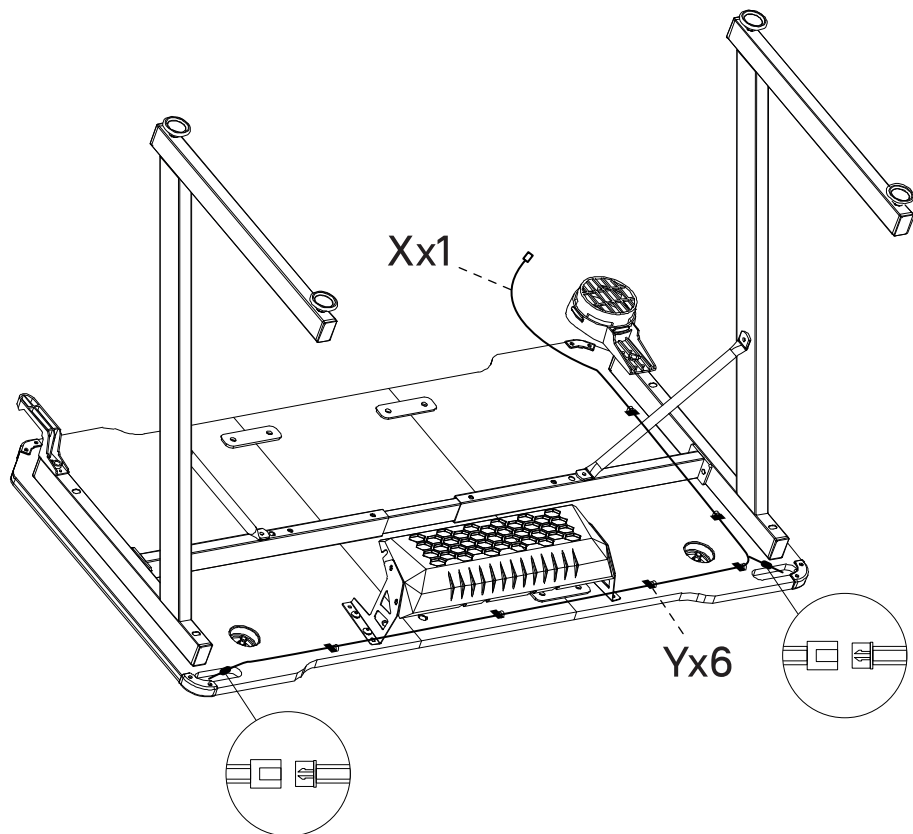
Шаг **7**



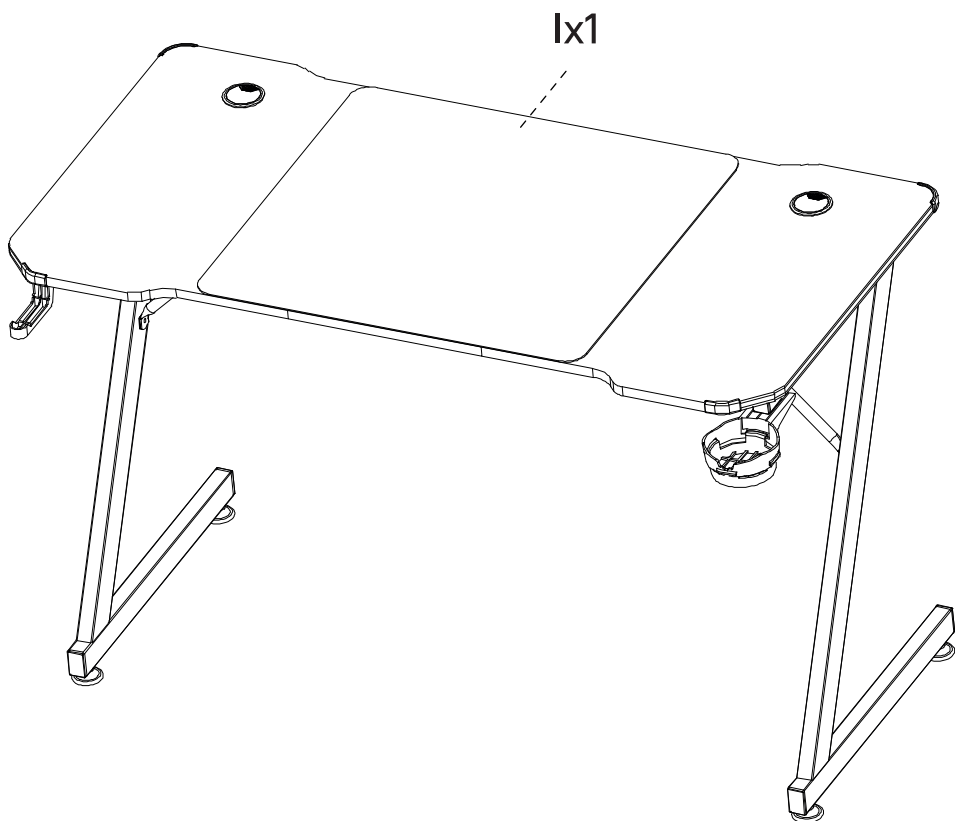
Шаг 8



# Шаг 9 Только для TRINE RGB



## Шаг 10



## ПОДКЛЮЧЕНИЕ И РЕГУЛИРОВКА

---

В столе TRINE RGB предусмотрено две схемы подключения.

**1. RGB подсветка** - через USB-кабель питания подсветки стола к совместимому USB-порту персонального ПК или ноутбука. В данном режиме управление подсветкой производится с помощью пульта управления, входящего в комплект поставки.



**2. ARGB подсветка** – подключение с помощью 5V 3-х пинового коннектора к материнской плате. В данном режиме управление подсветкой производится с помощью специального ПО, которое поставляется вместе с материнскими платами таких производителей как ASUS, MSI, Gigabyte и так далее.

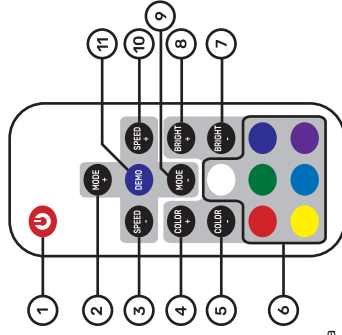
**ВНИМАНИЕ!** Убедитесь в возможности подключения 5V 3-х пинового коннектора к вашей материнской плате, обратившись к руководству пользователя или к сайту производителя материнской платы.



## ОПИСАНИЕ КНОПОК ПУЛЬТА ДУ

### ОСОБЕННОСТИ

- 21 динамический режим подсветки
- 20 статичных цветов
- Мягкая смена цветов
- Настройка скорости смены цветов
- Настройка яркости
- Прямой выбор цвета
- Миниматронный пульт ДУ
- Ультратонкий дизайн
- Демонстрационный режим
- Легкое сопряжение пульта ДУ и контроллера



### УСТРОЙСТВО И РЕЖИМЫ

- 1. Включение / режим ожидания**  
Данная кнопка отвечает за включение контроллера и переход в режим ожидания. При включении контроллер автоматически восстановит предыдущую настройку.
- и 9. Настройка динамического режима**  
Переход от статичного режима к динамическому или изменение динамичных режимов.
- и 10. Настройка скорости динамического режима**  
Настройка скорости смены цветов в динамичном режиме. Нажмите SPEED+ для увеличения скорости и SPEED- для уменьшения скорости. Контроллер включит динамический режим, если нажать одну из этих кнопок в статичном режиме.
- и 5. Настройка статичных цветов**  
Переключение в режим статичного цвета из динамического режима или же переключение между разными статичными цветами.
- Прямой выбор цвета**  
Быстрый выбор конкретного цвета. При нажатии на один из цветов, подсветка загорится именно этим цветом. Цвета также можно переключать с помощью кнопок COLOR+ и COLOR-
- и 8. Настройка яркости**  
Настройка яркости статичного цвета. Нажмите BRIGHT+ для увеличения яркости и BRIGHT- для уменьшения яркости. Контроллер переключится в режим статичного цвета, если нажать эти клавиши в динамическом режиме.
- 11. Демонстрационный режим**  
Нажмите эту кнопку для включения демонстрационного режима. В демонстрационном режиме последовательно включается 17 динамических режимов, каждый повторяется 3 раза.

### УПРАВЛЕНИЕ

#### 1. Использование пульта ДУ

Перед использованием убедитесь, что на батареек отсутствует изоляционная пленка. Радиосигнал пульта ДУ способен проходить сквозь некоторые препятствия и в большинстве случаев не требует прямого наведения на контроллер.  
Не устанавливайте контроллер в закрытых металлических кожухах.

#### 2. Синхронизация нового пульта ДУ

Пульт ДУ и контроллер по-умолчанию синхронизированы по схеме 1 к 1. К одному контроллеру могут быть привязаны три разных пульта ДУ, а пульт ДУ может быть привязан к любому контроллеру. Следуйте следующим шагам для синхронизации нового пульта ДУ:  
а) Выключите питание контроллера и снова включите через 5 секунд.  
б) Зажмите кнопки SPEED- и SPEED+ на пять (5) секунд после включения питания.

После этого контроллер распознает новый пульт ДУ.

#### 3. Синхронизация любого пульта ДУ

В некоторых случаях может понадобиться синхронизовать контроллер с пультом ДУ не из комплекта поставки. Это возможно, но не гарантировано. Следуйте следующим шагам:

- Выключите питание контроллера и снова включите через 5 секунд.
- Зажмите одновременно кнопки ON/OFF и MODE+ на пять (5) секунд после включения. Это синхронизирует контроллер и пульт ДУ. Чтобы синхронизировать контроллер с другим пультом ДУ, выполните процедуру «Синхронизация нового пульта ДУ».

#### 4. Изменение цветовой схемы

По-умолчанию цветовая схема состоит из Обычный/Зеленый/Красный/Голубой.  
Если подключение LED подсветки было нарушено, кнопки на пульте ДУ будут работать некорректно. Чтобы исправить ситуацию, следуйте данным шагам:  
а) Выключите питание контроллера и снова включите через 5 секунд.  
б) Зажмите кнопки КРАСНЫЙ и ГОЛУБОЙ на пять (5) секунд после включения питания.

После этого цветовая схема изменится на один из шести возможных вариантов и будет записана в контроллере до следующей смены.



## БЕЗОПАСНОСТЬ, УХОД И ГАРАНТИЙНЫЕ ОБЯЗАТЕЛЬСТВА

---

### Безопасность использования:

- Не садитесь на край стола
- Не вставляйте на стол ногами
- Не разбирайте элементы подсветки стола самостоятельно
- Используйте подставку под кружку только по ее прямому назначению
- Не засовывайте пальцы в отверстия заглушек
- Не вешайте одежду и тяжелые предметы на крючок для наушников

### Обратите внимание:

- Перед использованием стола убедитесь, что все болты частей стола закручены
- Проводите чистку стола только с помощью тряпок, салфеток или мягкой губки, не используйте средства с жесткой основой – это может поцарапать покрытие
- Проверку затяжки винтов в местах крепления стола необходимо проводить не реже, чем раз в 3-4 месяца
- Не используйте для ухода за столом очистители с абразивными элементами типа спирта, бензина и т.д.
- Пожалуйста, свяжитесь с продавцом стола, если вы обнаружили бракованные детали

### Гарантийные обязательства:

На стол ZONE 51 действует 3-х летняя ограниченная гарантия. Более подробно о гарантии на продукцию ZONE 51 и актуальные условия можно найти на сайте <https://z51.ru/warranty/>

Срок службы Продукта составляет 3 (три) года с даты первоначального приобретения конечным покупателем. Продукт предназначен для личного, не профессионального использования. В случае профессионального использования производитель оставляет за собой право на пересмотр условий гарантии и сокращение срока службы.

В гарантийное обслуживание входит бесплатный ремонт или замена вышедших из строя не по вине потребителя элементов продукта (заводской брак).

Другие гарантийные вопросы можно уточнить на сайте в разделе Гарантия - <https://z51.ru/warranty/> или по электронной почте [service@z51.ru](mailto:service@z51.ru)

## ЮРИДИЧЕСКАЯ ИНФОРМАЦИЯ

---

© Все права защищены. Товарный знак ZONE 51® и логотип ZONE 51 с изображением стилизованной трехконечной звезды являются товарными знаками и/или зарегистрированными товарными знаками в России и других странах. Данный товарный знак и логотип запрещено использовать без явного разрешения со стороны правообладателя. Прочие товарные знаки и торговые марки являются собственностью соответствующих владельцев. Данное руководство не является и не может быть каким-либо договором между продавцом и покупателем, если иное явно не обозначено продавцом приобретаемого продукта. Дизайн продукта и его спецификация могут отличаться от фактического изделия и/или быть изменены Производителем без предварительного уведомления. Производитель не несет ответственности за подобные отличия и/или за любые опечатки, которые могут встретиться в руководстве пользователя, инструкции по сборке и/или эксплуатации. Вся содержащаяся в данном руководстве информация может быть изменена в любое время без предварительного уведомления.

### Ограничение ответственности

Ни в каких случаях Производитель не несет ответственности за упущенную выгоду, утраченную информацию или данные, а также за любой специальный, случайный, прямой или косвенный ущерб, нанесенный любым способом при распространении, продаже, перепродаже, использовании или невозможности использования данного Продукта. Ни при каких обстоятельствах Производитель не несет ответственности за расходы, превышающие розничную стоимость данного Продукта.

**Изготовитель:** Анжи Лингжи Хоум Сапплайс Ко. Лтд.

**Адрес изготовителя:** Буилдинг 6, Но 6, (Анжи Чина Вайт Сити), Но. 29, Чихонгчао роад, Область Дипу, Уезд Анжи, Провинция Чжэцзян, Китай

**Импортер и организация, уполномоченная на принятие претензий:** ООО "Бизнес-фабрика", 123458 г. Москва, ул. Маршала Прошлякова, д. 30, офис 503, +7 495 787 5900

Товар соответствует требованиям технического регламента Таможенного союза ТР ТС 025/2012 «О безопасности мебельной продукции».

Срок гарантии: 36 месяцев.

Срок службы: 36 месяцев.

Сделано в Китае.



## ДАТА ИЗГОТОВЛЕНИЯ

---

Год и месяц изготовления указаны в серийном номере продукта. Ниже описаны способы уточнения этой даты. По серийному номеру продукта (серийный номер указан на продукте и упаковке).

Формат серийного номера:  
XXXXXXXXXXMYXX

Где М (девятый символ слева) равен месяцу производства, а Y (десятый символ слева) равен году производства. Месяц производства указывается одной из букв латинского алфавита.

Соответствие буквенных обозначений месяца производства:

<b>A</b>	<b>B</b>	<b>C</b>	<b>D</b>	<b>E</b>	<b>F</b>
<b>Январь</b>	<b>Февраль</b>	<b>Март</b>	<b>Апрель</b>	<b>Май</b>	<b>Июнь</b>
<b>G</b>	<b>H</b>	<b>I</b>	<b>J</b>	<b>K</b>	<b>L</b>
<b>Июль</b>	<b>Август</b>	<b>Сентябрь</b>	<b>Октябрь</b>	<b>Ноябрь</b>	<b>Декабрь</b>

Год производства указывается одной цифрой, которая соответствует последней цифре года производства (цифра 2 равна 2022 году производства).

Пример расшифровки по серийному номеру:  
ZCHBUNG1E2PI

Где буква E это месяц (Май), а цифра 2 – последняя цифра года производства (2022 год).

**ZONE 51**



**[www.z51.ru](http://www.z51.ru)**

© ZONE 51. All rights reserved.