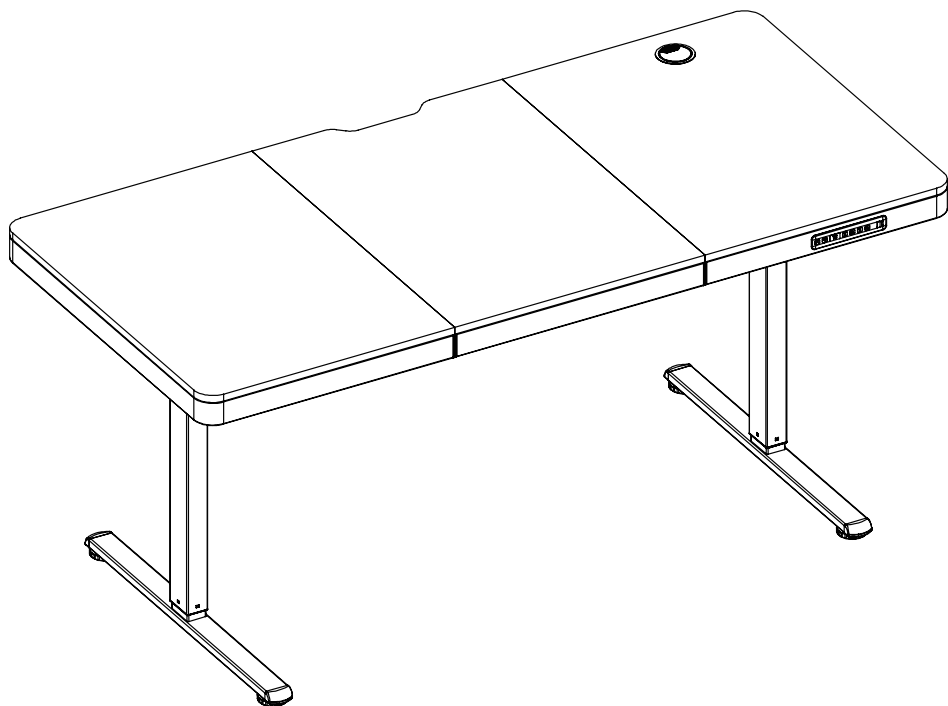


FREE LANCER

by ZONE SI



КОМПЬЮТЕРНЫЙ СТОЛ

E-NEXOR

140 X 75 / 160 X 75

РУКОВОДСТВО ПОЛЬЗОВАТЕЛЯ

Добро пожаловать в ZONE 51!

ZONE 51 это результат работы профессионалов со всего мира, которые создавали игровые кресла и периферию в течение 11 лет и досконально изучили все нюансы игровых продуктов и потребности аудитории.

Когда мы делаем продукцию ZONE 51, мы анализируем и тестируем все предложения на рынке на максимальный износ и в условиях, приближенных к использованию 24/7 – дома и в компьютерных клубах по всему миру.

Мы изучаем все элементы до и после тестирования и впоследствии находим тех поставщиков, которые готовы отвечать за качество и долговечность установленных в нашу продукцию компонентов.

Одновременно с непрекращающимися процессами R&D, команды инженеров и дизайнеров работают над совмещением надежных и долговечных компонентов с идеальным комфортом и стильным внешним видом.

Наша цель и миссия – обеспечить каждого по-настоящему качественным и надежным продуктом, который можно использовать каждый день на протяжении многих лет.

Именно поэтому, даже после всех испытаний и тестов, вся продукция ZONE 51 проходит многоуровневый контроль качества как на производстве, так и перед упаковкой и отправкой в продажу.

Желаем приятного использования,
Команда ZONE 51

DESIGNED AND ENGINEERED FOR CYBERARENAS

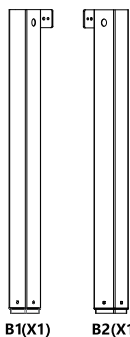
СОДЕРЖАНИЕ

| | |
|--|----|
| Инструкция по сборке | 2 |
| Подключение и регулировка | 13 |
| Безопасность, уход и гарантийные обязательства | 15 |
| Юридическая информация и дата изготовления | 16 |

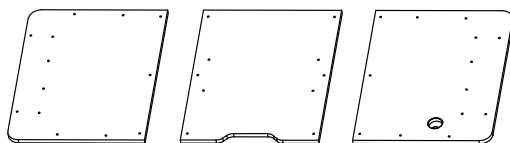
КОМПЬЮТЕРНЫЙ СТОЛ

E-NEXOR

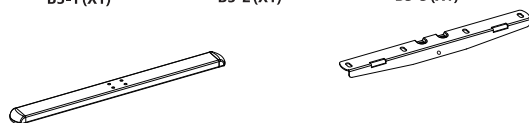
140 X 75 / 160 X 75



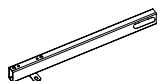
B1(X1) B2(X1)



B3-1 (X1) B3-2 (X1) B3-3 (X1)



B4(X2) B5(X2)



B6-1 (X2)



B6-2 (X2)



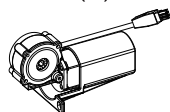
B6-3 (X2)



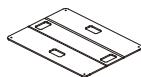
B7 (X1)



B8 (X1)



B9 (X1)



B10 (X1)



B11 (X1)



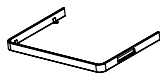
B12 (X1)



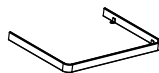
B13 (X4)



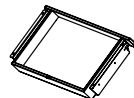
B14 (X6)



B15 (X1)



B16 (X1)



B17 (X1)

ax8



M6X10

bx4



M8X14

cx8



M6X35

dx52



M6X12

ex2



M4X38

f x8



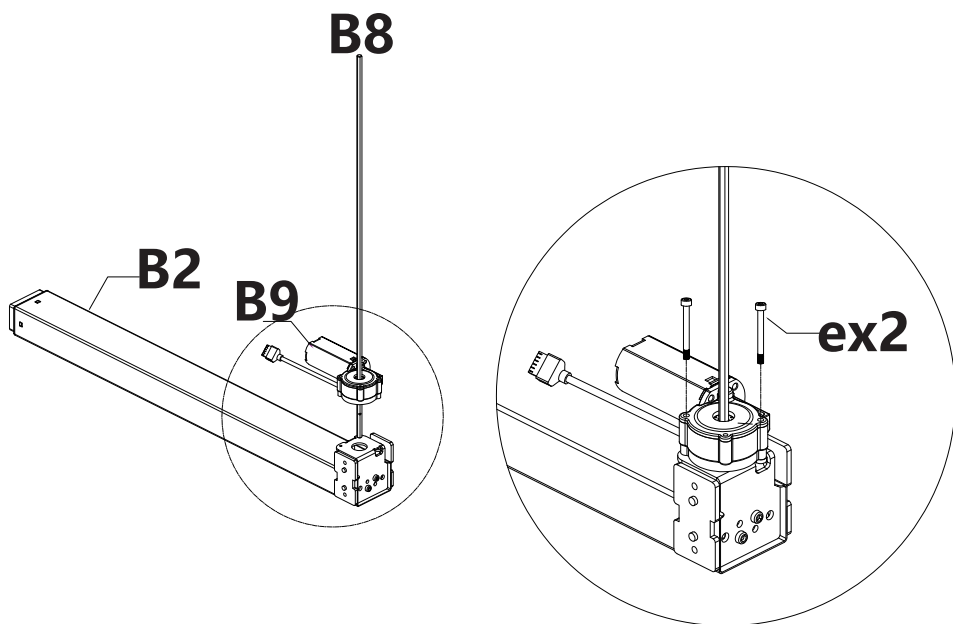
gx1



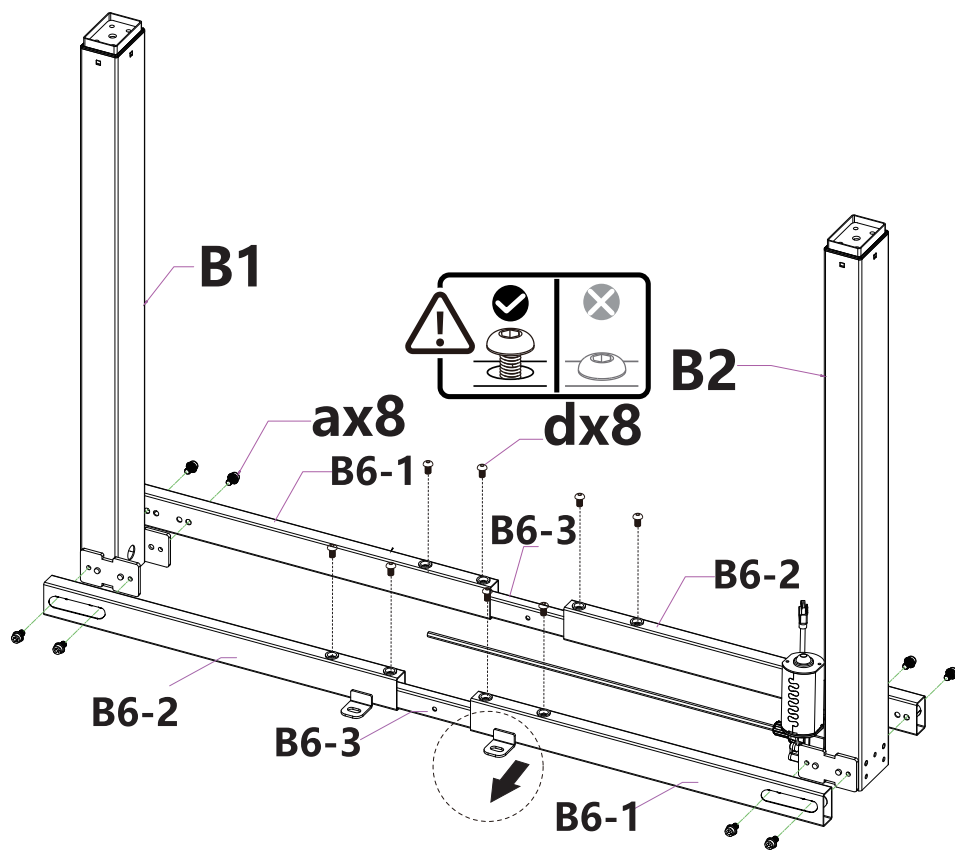
hx1



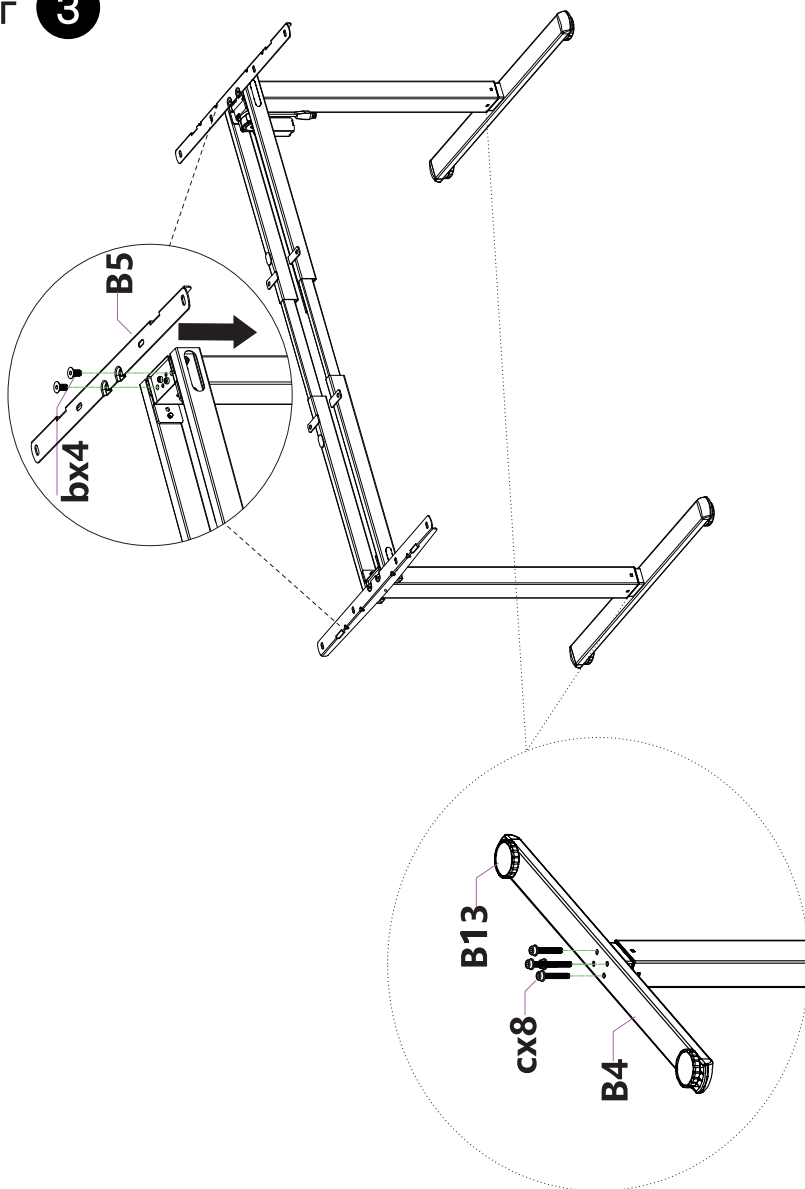
Шаг 1



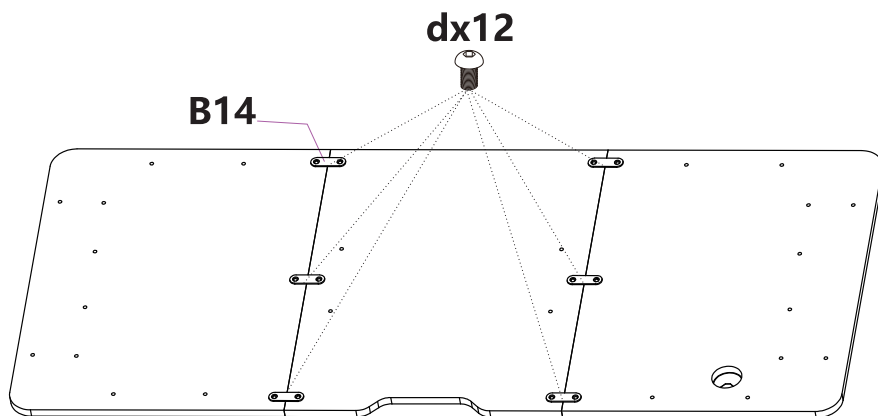
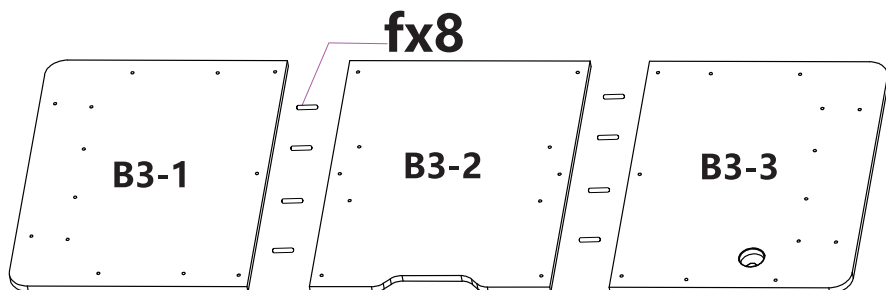
Шаг 2



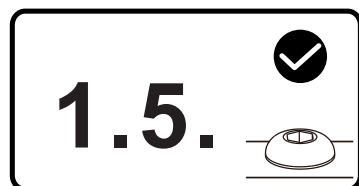
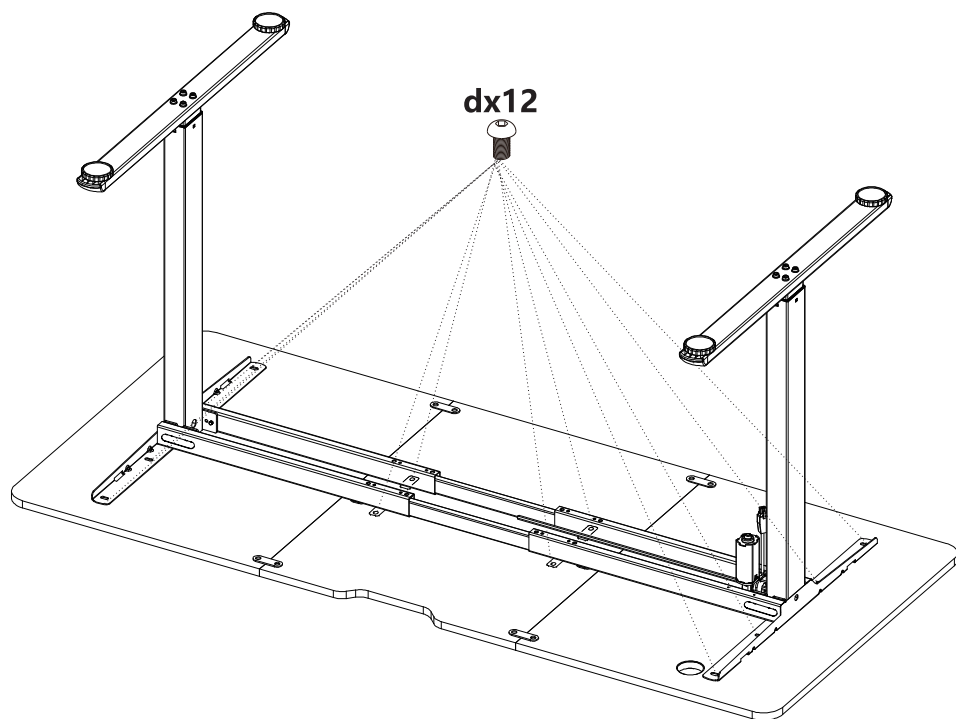
Шаг **3**



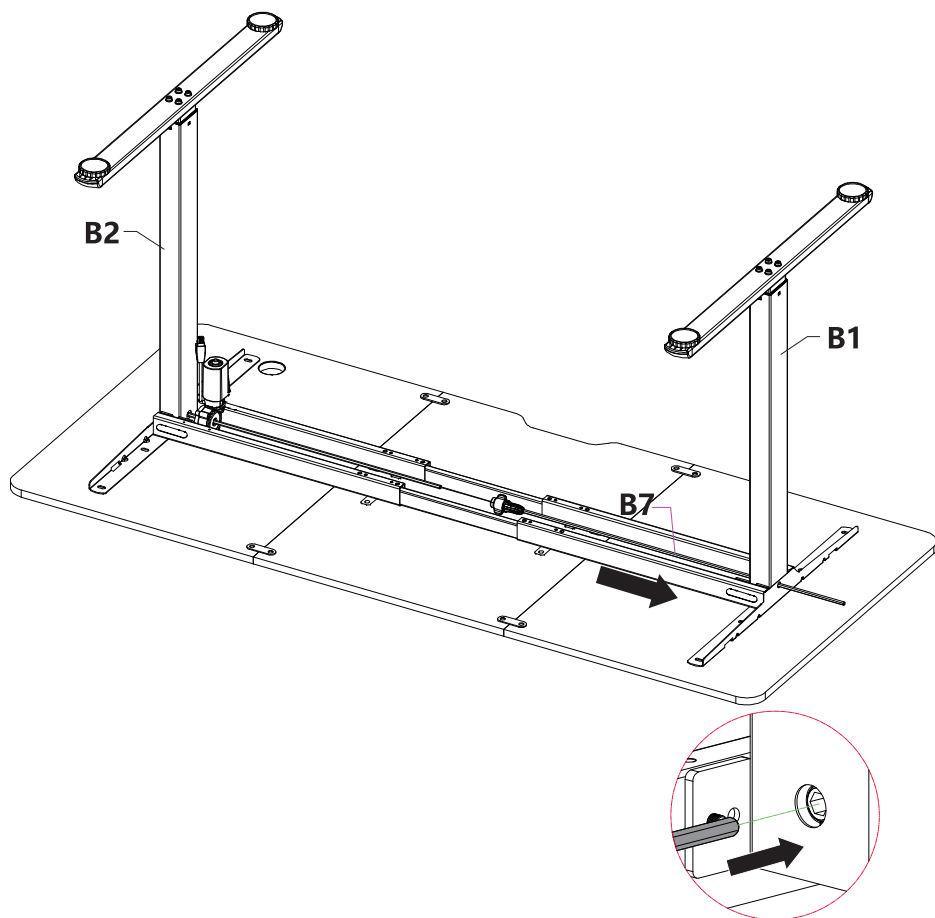
Шаг **4**



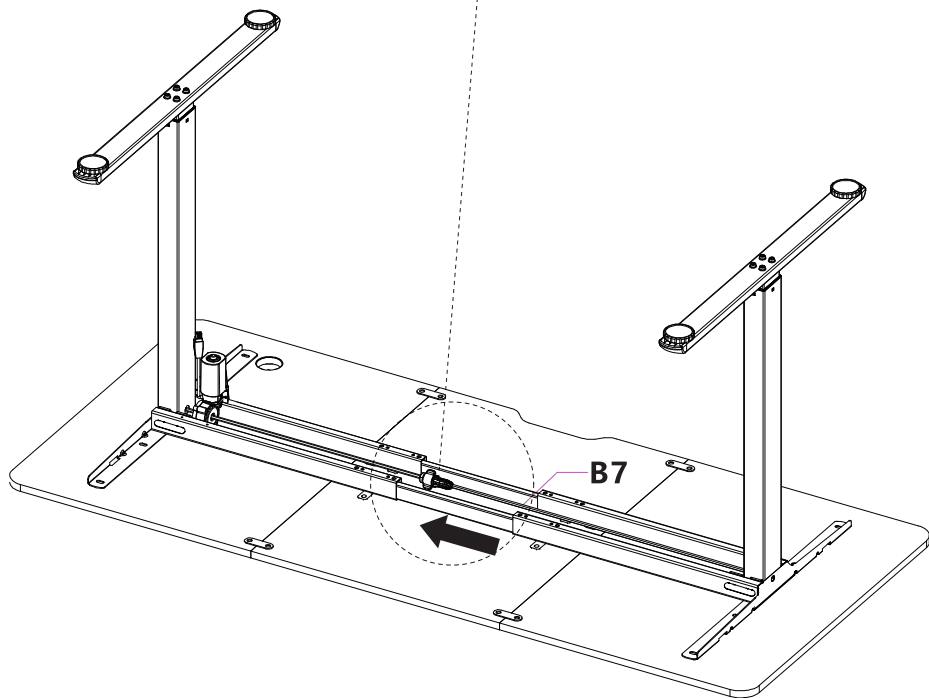
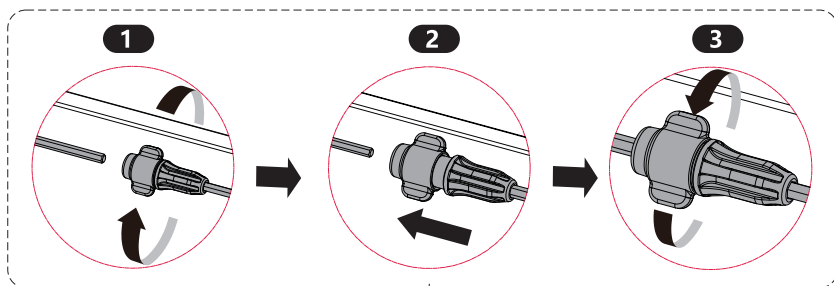
Шаг 5



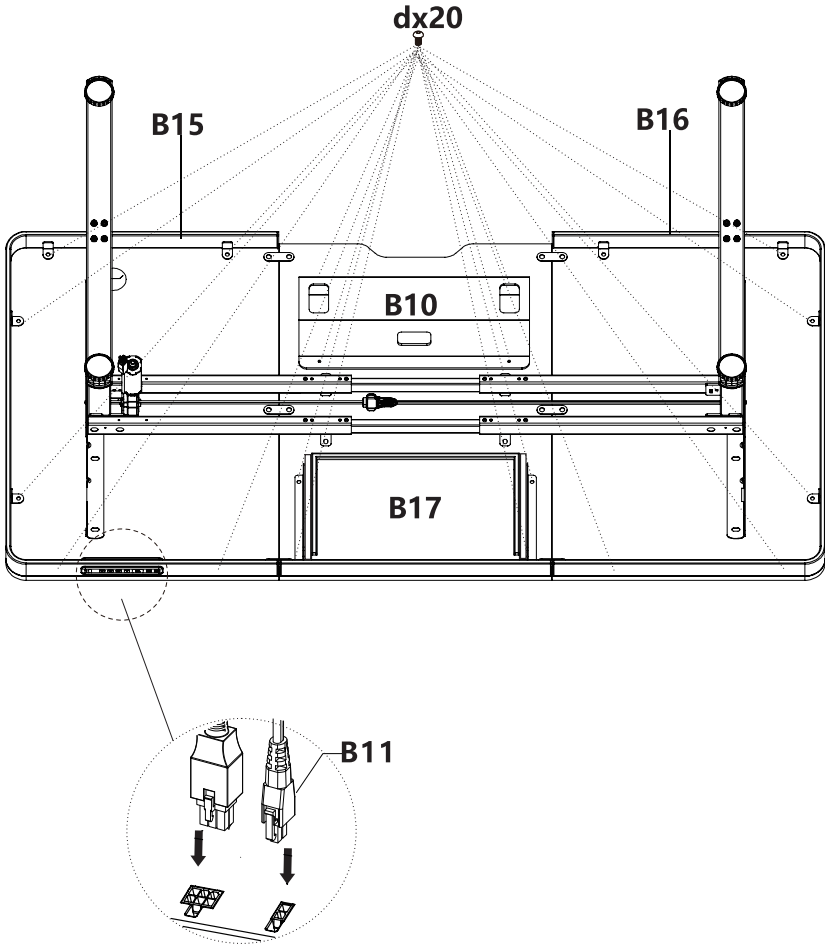
Шаг 6



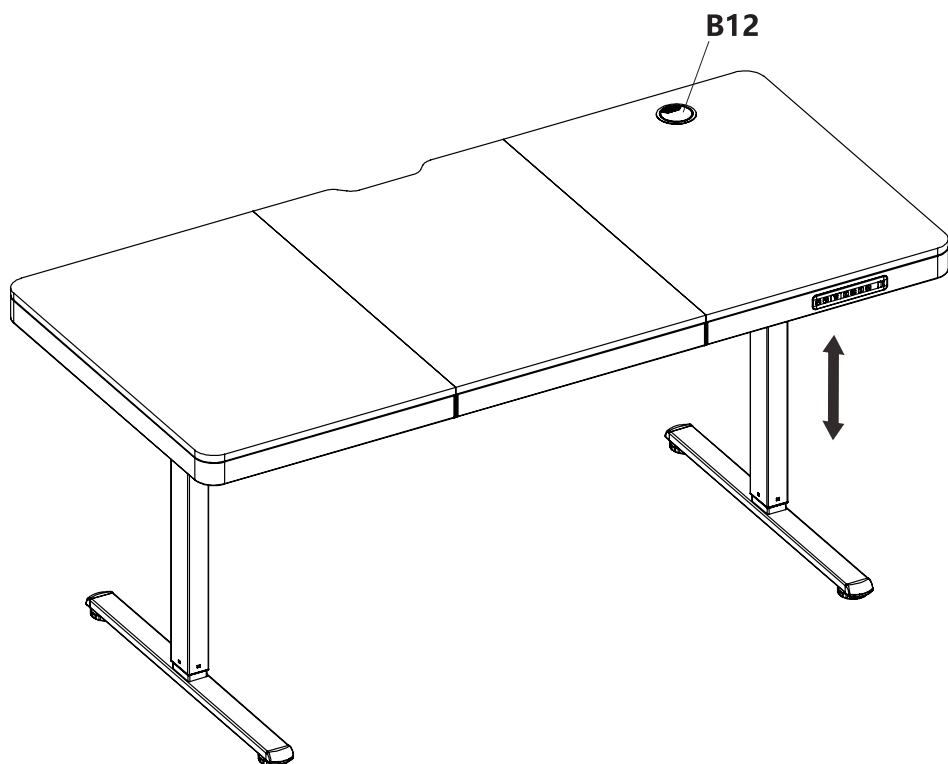
Шаг 7



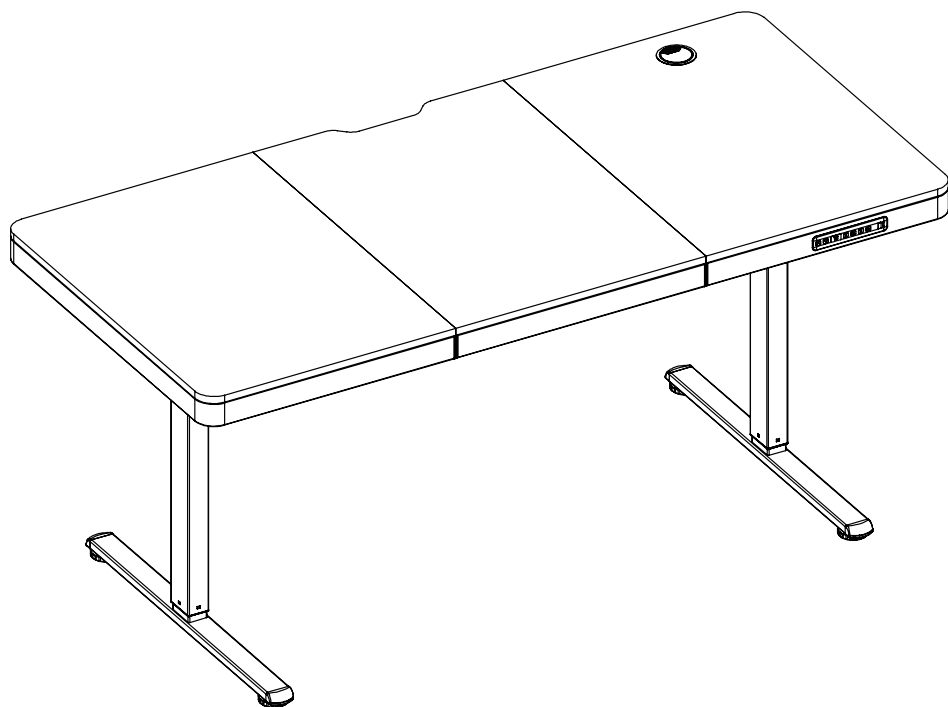
Шаг 8



Шаг 9



Шаг 10





| | | |
|---|---------------------------------------|--|
|  | <p>Текущая высота</p> | <p>Отображение текущей высоты</p> |
|  | <p>Единицы измерения (дюймы)</p> | <p>Для переключения единиц измерения нажмите одновременно кнопки 3 и 4</p> |
|  | <p>Единицы измерения (сантиметры)</p> | <p>Для переключения единиц измерения нажмите одновременно кнопки 3 и 4</p> |
|  | <p>Сброс</p> | <p>Сброс состояния. Когда отображаемая высота не соответствует фактической высоте стола, требуется сброс. Удерживайте кнопки вверх и вниз одновременно в течение 5 секунд. При появлении ERR или Fault на дисплее нажатие клавиши автоматически переведет в режим сброса</p> |
|  | <p>Готово</p> | <p>Сохранение параметров меню. В режиме параметров меню нажмите одновременно кнопку вниз и кнопку 4</p> |
|  | <p>Ввод пароля</p> | <p>Нажмите одновременно кнопку вверх и кнопку 4 для входа в режим ввода пароля. Нажмите кнопки 1, 2, 3 одновременно для входа в параметры меню</p> |

Установка точки памяти



Удерживайте каждую цифровую клавишу в течение 2 секунд. На цифровом дисплее появится S-1, S-2, S-3, S-4, что означает запоминание текущей высоты дисплея для соответствующей кнопки.

Переход к точке памяти

Нажмите соответствующую цифровую кнопку для перехода к предустановленной точке памяти



Операция сброса

На минимальной высоте удерживайте кнопку вниз до появления надписи RST, что означает успешный сброс. Стол вернется в положение минимальной высоты.

Когда отображаемая высота не соответствует фактической высоте стола, требуется сброс. Удерживайте кнопки вверх и вниз одновременно в течение 5 секунд для входа в режим сброса.

Во время процесса сброса высоты нажмите кнопку вниз один раз, стол автоматически опустится и выполнит сброс до отметки 5 мм, отображая минимальное значение, что означает успешный сброс.

Переключение единиц измерения высоты

Нажмите кнопки " + " одновременно в течение 5 секунд, на дисплее появится «IN» (дюймы) или «CN» (сантиметры).

Автоматическая проверка (только для заводских операций)

1. Нажмите одновременно кнопки вверх, вниз и кнопку «4» в течение 5 секунд для входа в режим автоматического тестирования. Светодиод отобразит «001», что означает один цикл подъема и опускания стола для тестирования. Максимальное отображение — «999» циклов. При достижении максимального значения счетчик начнется заново с «001».
2. В режиме автоматического тестирования, нажмите любую кнопку для приостановки, нажмите две кнопки для выхода из режима автоматического тестирования

БЕЗОПАСНОСТЬ, УХОД И ГАРАНТИЙНЫЕ ОБЯЗАТЕЛЬСТВА

Безопасность использования:

- Не садитесь на край стола
- Не вставляйте на стол ногами
- Не разбирайте элементы подсветки стола самостоятельно
- Используйте подставку под кружку только по ее прямому назначению
- Не засовывайте пальцы в отверстия заглушек
- Не вешайте одежду и тяжелые предметы на крючок для наушников

Обратите внимание:

- Перед использованием стола убедитесь, что все болты частей стола закручены
- Проводите чистку стола только с помощью тряпок, салфеток или мягкой губки, не используйте средства с жесткой основой – это может поцарапать покрытие
- Проверку затяжки винтов в местах крепления стола необходимо проводить не реже, чем раз в 3-4 месяца
- Не используйте для ухода за столом очистители с абразивными элементами типа спирта, бензина и т.д.
- Пожалуйста, свяжитесь с продавцом стола, если вы обнаружили бракованные детали

Гарантийные обязательства:

На стол ZONE 51 действует 3-х летняя ограниченная гарантия. Более подробно о гарантии на продукцию ZONE 51 и актуальные условия можно найти на сайте <https://z51.ru/warranty/>

Срок службы Продукта составляет 3 (три) года с даты первоначального приобретения конечным покупателем. Продукт предназначен для личного, не профессионального использования. В случае профессионального использования производитель оставляет за собой право на пересмотр условий гарантии и сокращение срока службы.

В гарантийное обслуживание входит бесплатный ремонт или замена вышедших из строя не по вине потребителя элементов продукта (заводской брак).

Другие гарантийные вопросы можно уточнить на сайте в разделе Гарантия - <https://z51.ru/warranty/> или по электронной почте service@z51.ru

ЮРИДИЧЕСКАЯ ИНФОРМАЦИЯ

© Все права защищены. Товарный знак ZONE 51® и логотип ZONE 51 с изображением стилизованной трехконечной звезды являются товарными знаками и/или зарегистрированными товарными знаками в России и других странах. Данный товарный знак и логотип запрещено использовать без явного разрешения со стороны правообладателя. Прочие товарные знаки и торговые марки являются собственностью соответствующих владельцев. Данное руководство не является и не может быть каким-либо договором между продавцом и покупателем, если иное явно не обозначено продавцом приобретаемого продукта. Дизайн продукта и его спецификация могут отличаться от фактического изделия и/или быть изменены Производителем без предварительного уведомления. Производитель не несет ответственности за подобные отличия и/или за любые опечатки, которые могут встретиться в руководстве пользователя, инструкции по сборке и/или эксплуатации. Вся содержащаяся в данном руководстве информация может быть изменена в любое время без предварительного уведомления.

Ограничение ответственности

Ни в каких случаях Производитель не несет ответственности за упущенную выгоду, утраченную информацию или данные, а также за любой специальный, случайный, прямой или косвенный ущерб, нанесенный любым способом при распространении, продаже, перепродаже, использовании или невозможности использования данного Продукта. Ни при каких обстоятельствах Производитель не несет ответственности за расходы, превышающие розничную стоимость данного Продукта.

Изготовитель: Анжи Лингжи Хоум Сапплайс Ко. Лтд.

Адрес изготовителя: Буилдинг 6, Но 6, (Анжи Чина Вайт Сити), Но. 29, Чихонгчао роад, Область Дипу, Уезд Анжи, Провинция Чжэцзян, Китай

Импортер и организация, уполномоченная на принятие претензий: ООО "Бизнес-фабрика", 123458 г. Москва, ул. Маршала Прошлякова, д. 30, офис 503, +7 495 787 5900

Товар соответствует требованиям технического регламента Таможенного союза ТР ТС 025/2012 «О безопасности мебельной продукции».

Срок гарантии: 36 месяцев.

Срок службы: 36 месяцев.

Сделано в Китае.



ZONE 51



www.Z51.ru

© ZONE 51. All rights reserved.